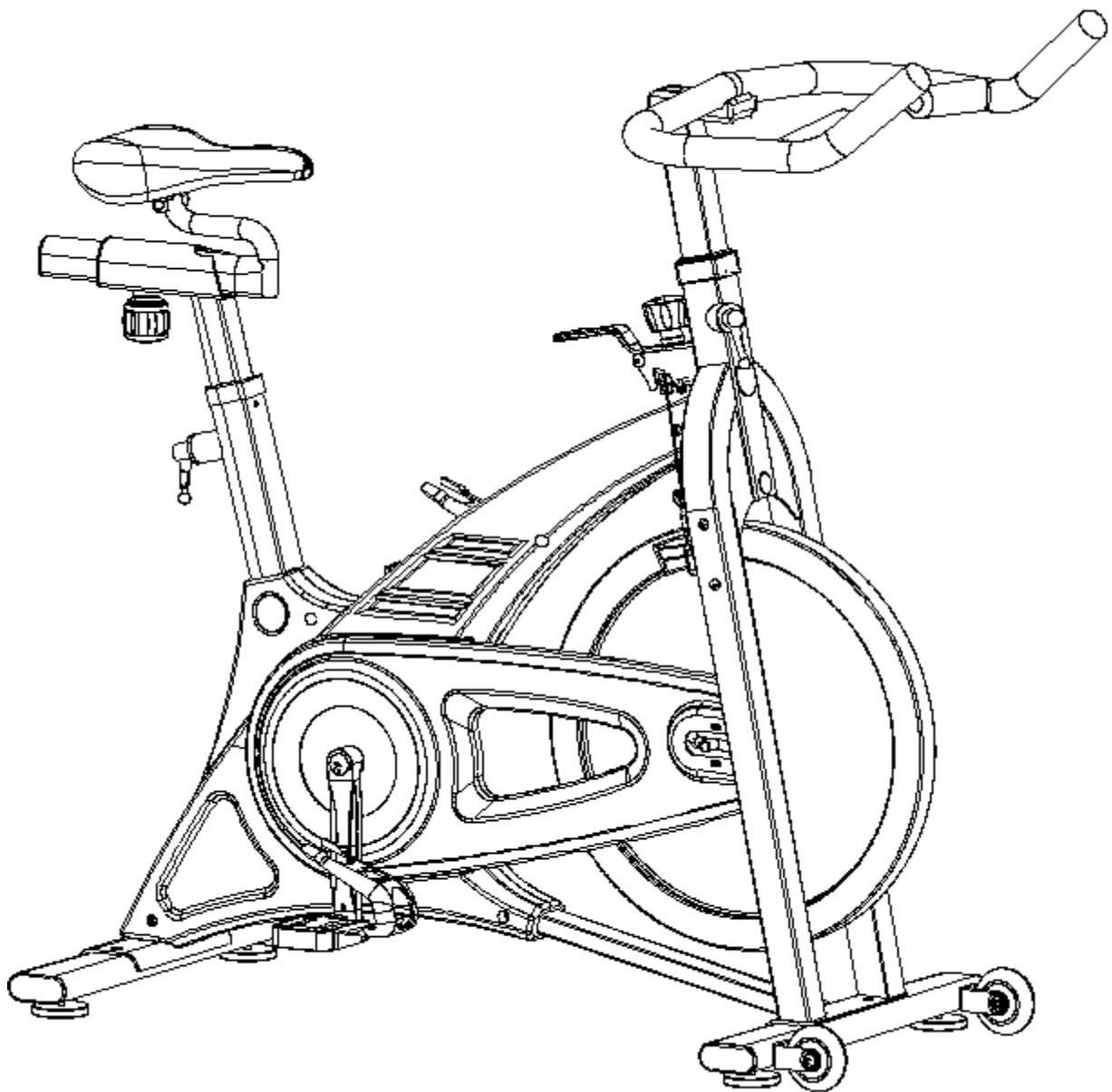




# IndiSpin

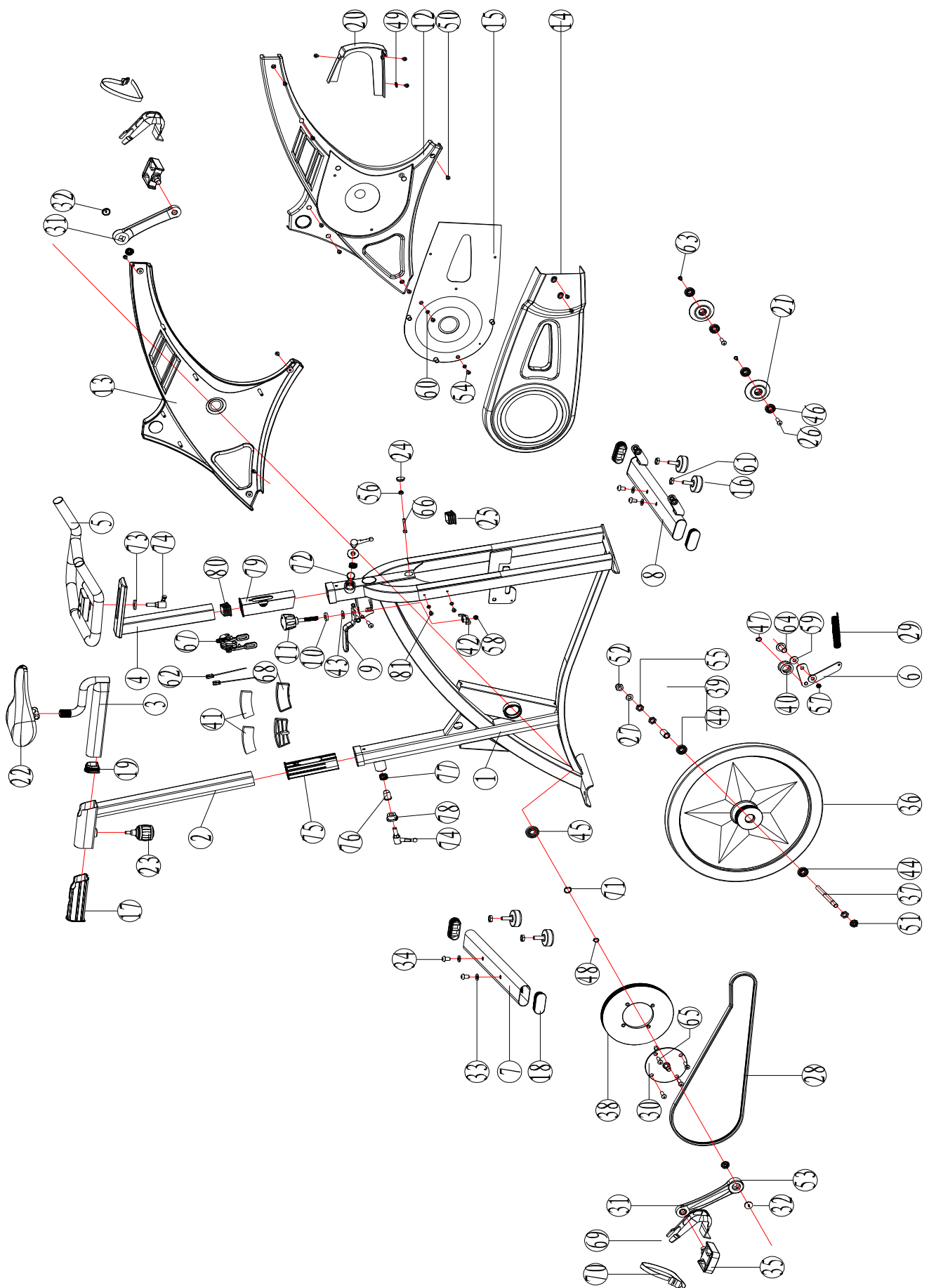


Art.nr. 300 059  
Model HP-SP0708-1PKS

## INNHold / INNEHÅLL / CONTENTS

|    |   |
|----|---|
| 3  | Deletegning / Sprängskiss / Parts drawing |
| 4  | Deleliste / Dellista / Parts List         |
| 6  | Montering / Assembly                      |
| 9  | <b>N</b> Viktig informasjon               |
| 10 | Reklamasjonsvillkår                       |
| 11 | Kontaktinformasjon                        |
| 12 | <b>S</b> Viktig information               |
| 13 | Reklamationsvillkor                       |
| 14 | Kontaktinformation                        |
| 15 | <b>GB</b> Important information           |
| 16 | Warranty regulations                      |
| 17 | Conatct information                       |

# DELETEGNING / SPRÄNGSKISS / EXPLODED VIEW



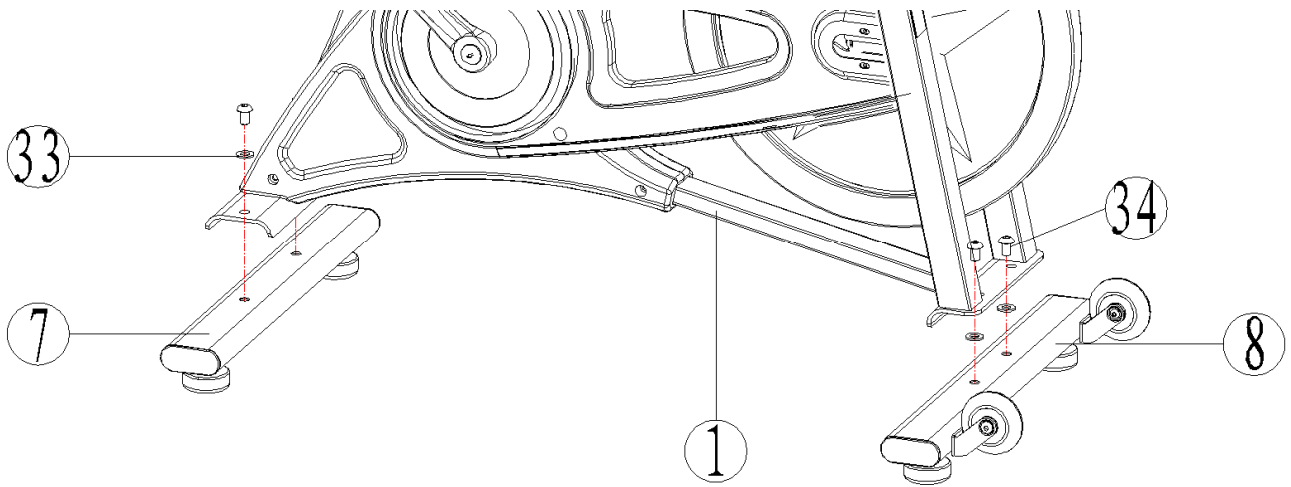
## DELELISTE / DELLISTA / PARTS LIST

| Part no: | Description                  | Specification                   | QTY  |
|----------|------------------------------|---------------------------------|------|
| 1        | Main Frame                   |                                 | 1    |
| 2        | Seat Post                    | D shape 35*41*2T*270L           | 1    |
| 3        | Seat Slider                  | D shape 35*41*2T*460L           | 1    |
| 4        | Handlebar Post               | □35*280*2T                      | 1    |
| 5        | Handlebar                    | Ø28*998*t2                      | 1    |
| 6        | Tension Bracket              |                                 | 1    |
| 7        | Rear Base                    | Flat oval 30*70*2T*498L         | 1    |
| 8        | Front Base                   | Flat oval 30*70*2T*498L         | 1    |
| 9        | Brake-handle                 |                                 | 1    |
| 10       | Wool-felt Pad                | Ø10xØ25xT5                      | 1    |
| 11       | Tension Knob                 | M10*P1.25*60                    | 1    |
| 12       | Cover (Right)                |                                 | 1    |
| 13       | Cover (Left)                 |                                 | 1    |
| 14       | Chain Cover A                |                                 | 1    |
| 15       | Chain Cover B                |                                 | 1    |
| 16       | Base Leveler                 | M10                             | 4    |
| 17       | Plastic Sheath-inner Pipe    | Outside D45*51*2T, InsideD35*41 | 1    |
| 18       | Cap of Bases                 | 30*70*2                         | 4    |
| 19       | D shape Cap of Seat Slider   | Suitable D35*41*2T              | 1    |
| 20       | Front Cover                  | For Belt system                 | 1    |
| 21       | Pulley                       | D8*D71。5*W223                   | 2    |
| 22       | Seat                         |                                 | 1    |
| 23       | Pop Pin                      | M16*P1.5*35L                    | 1    |
| 24       | Φ21 Mat                      |                                 | 1    |
| 25       | Cap of Inner Pipe            | F45*2T                          | 1    |
| 26       | Inner Hexagonal Hollow Screw | Φ8*M6*30                        | 3    |
| 27       | Washer                       | Φ12*Φ25*2T                      | 1    |
| 28       | Belt                         | 5PK54"                          | 1    |
| 29       | Tension Spring               | Ø2.5*17                         | 1    |
| 30       | Axes                         | Ø20*176L                        | 1    |
| 31       | (Left/Right) Crank           |                                 | 1set |
| 32       | Crank Cover                  |                                 | 2    |
| 33       | Flat Washer                  | Φ20*Φ10*1.5                     | 4    |
| 34       | Hexagon Flat Round Head Bolt | M10x25                          | 4    |
| 35       | (Left/Right) Pedal           |                                 | 1set |
| 36       | Flywheel (22KG)              | Ø460*28W                        | 1    |
| 37       | Flywheel Spindle             | M12*P1.0*157                    | 1    |
| 38       | PK Belt Wheel                | Ø205*19.8W                      | 1    |
| 39       | Sleeve                       | Ø18*Ø12.1*34L                   | 1    |
| 40       | Pully Flywheel-Front Drive   | φ37*φ30*24.5                    | 1    |
| 41       | Brake pad                    | Wool                            | 2    |
| 42       | Clamp Brake Holder           | T4.0*M10*P1.25                  | 1    |
| 43       | Flat Washer                  | Ø10.2-Ø25*T1.5                  | 1    |

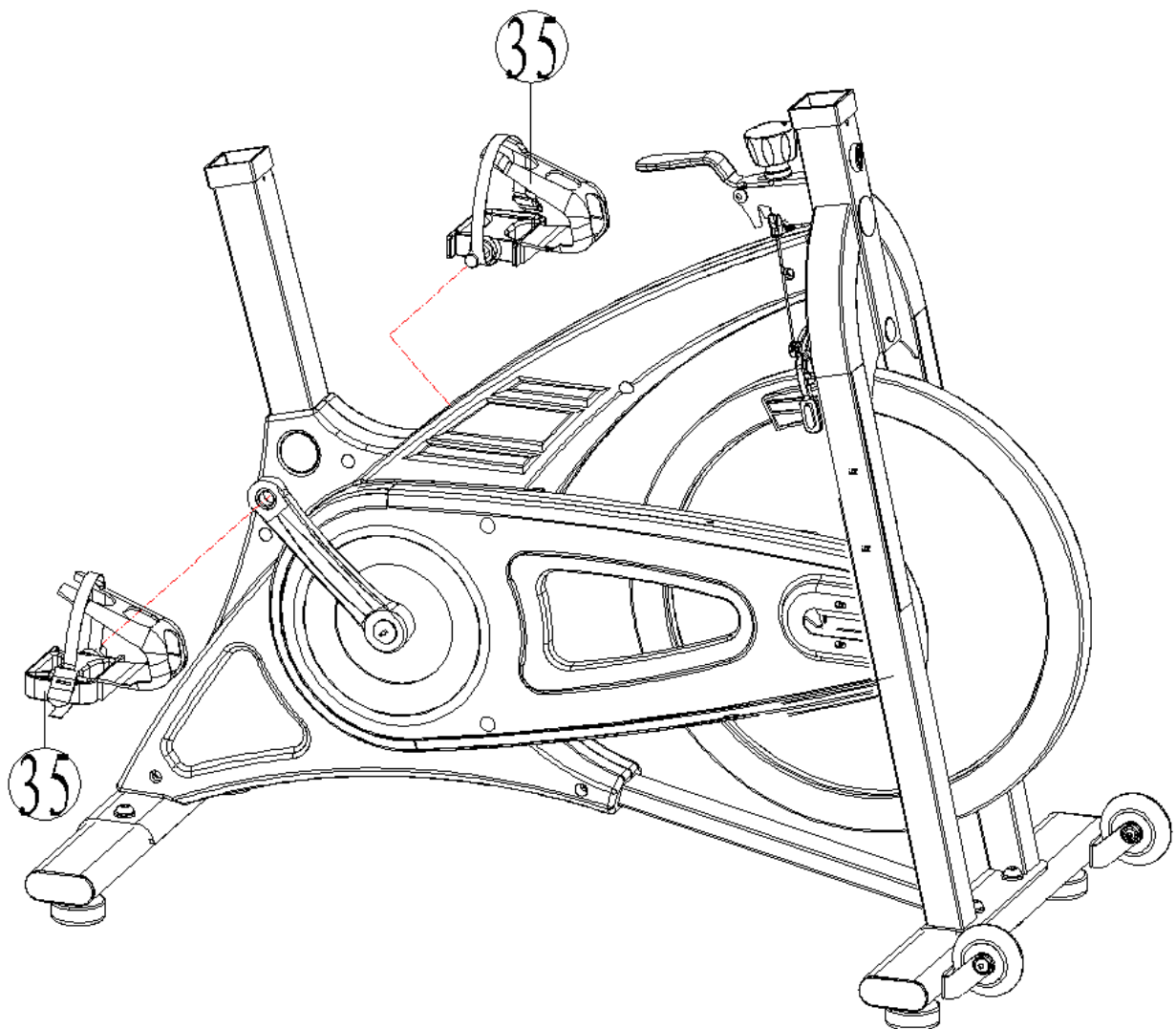
|    |                                     |                                  |    |
|----|-------------------------------------|----------------------------------|----|
| 44 | Bearing 6001                        | 6001 (Black plastic rind) ABEC-5 | 2  |
| 45 | Bearing 6004                        | 6004 (Black plastic ring) ABEC-5 | 2  |
| 46 | Bearing 608                         | 608                              | 4  |
| 47 | C-shaped Buckle                     | Φ10                              | 1  |
| 48 | C-shaped Buckle                     | Φ20                              | 2  |
| 49 | Shrapnel Nut                        | Φ4.8*T0.8                        | 1  |
| 50 | Gross Pan Self-tapping screw        | ST4.8*15                         | 17 |
| 51 | Hexagon Flange Nut                  | M12x1.0                          | 1  |
| 52 | Cap Nut                             | M12*p1.0                         | 1  |
| 53 | Hexagon Flange Nut                  | M12*P1.25                        | 2  |
| 54 | Cross Pan Head Bolt                 | M5*12L                           | 2  |
| 55 | Hexagon Thin Nut                    | M12*1.0                          | 3  |
| 56 | Hexagon Flange Nut                  | M6                               | 1  |
| 57 | Nylon Nut                           | M10                              | 1  |
| 58 | Nylon Nut                           | M10*P1.25                        | 1  |
| 59 | Flat Washer GB/T97.2 10             | Φ10*1.5                          | 1  |
| 60 | Flat Washer GBT97.2 5               | Φ5.2*1.0                         | 4  |
| 61 | Hexagon Nut                         | M10                              | 4  |
| 62 | Brake Holder                        |                                  | 2  |
| 63 | Inner Hexagon Flat Round Head Screw | M6x12                            | 3  |
| 64 | Inner Hexagon Flat Round Head Screw | M10x25                           | 1  |
| 65 | Inner Hexagon Flat Round Head Screw | M10x16                           | 4  |
| 66 | Inner Hexagon Columned Head Screw   | M6x40                            | 1  |
| 67 | Clamp Brake Assembly                |                                  | 1  |
| 68 | Wool-felt Pad Holder                |                                  | 2  |
| 69 | Feet-holder - Pedal                 |                                  | 2  |
| 70 | String-Pedal                        |                                  | 2  |
| 71 | Washer                              | Φ20.5*Φ27*0.3T                   | 1  |
| 72 | Limited bearing(Handle bar)         | φ21.5*φ18*27.5L                  | 1  |
| 73 | Bigger washer                       | φ10.2φ*30*4T                     | 1  |
| 74 | Handle                              | M10x25L                          | 3  |
| 75 | Plastic Sheath-inner Pipe           | Outside D45*51*2T, InsideD35*41  | 1  |
| 76 | Limited Bearing (seat post)         | φ21.5*φ18*27L                    | 1  |
| 77 | Spring                              | φ1.5*10L                         | 2  |
| 78 | Inner screw cap                     | M10*φ31*M24*14.5L                | 2  |
| 79 | Plastic Sheath-inner Pipe           | F45*2-F35 D pipe                 | 1  |
| 80 | Cap of D pipe                       | F35*2T D pipe                    | 1  |
| 81 | Umbrella-head Cross Screw           | M5x12                            | 2  |

# MONTERING / ASSEMBLY

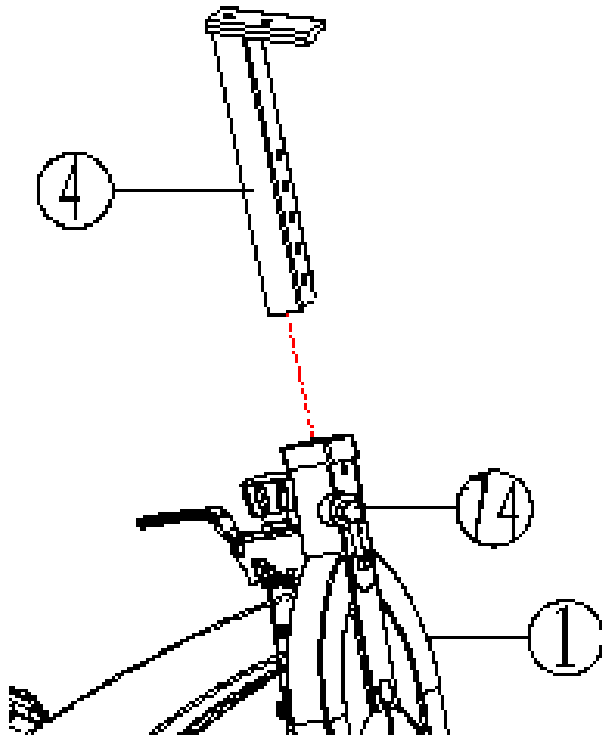
## Step 1



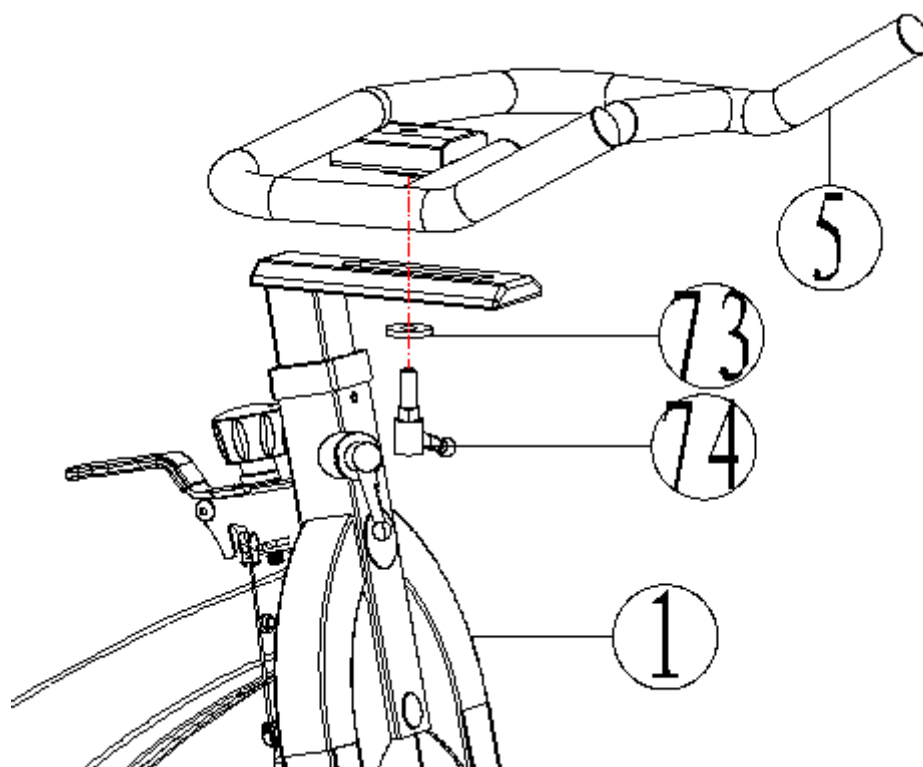
## Step 2



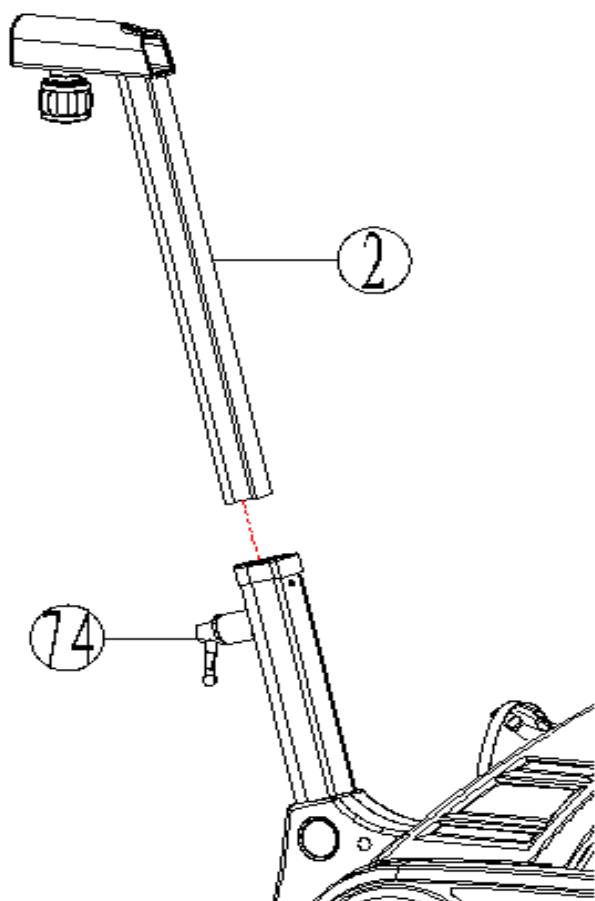
### Step 3



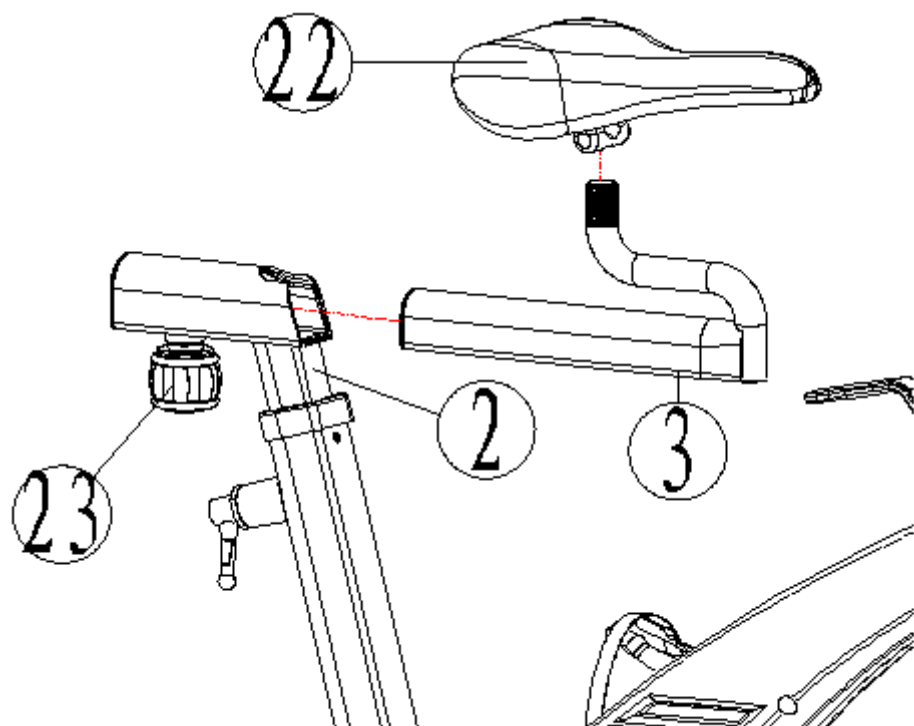
### Step 4



Step 5



Step 6





## VIKTIG INFORMASJON

Bruksområdet for dette treningsapparatet er hjemmetrening.

Sykkelen skal kun brukes som beskrevet i denne bruksanvisningen.

Eieren av sykkelen er ansvarlig for at alle brukere er kjent med disse sikkerhetsreglene.

Under montering; sørg for at alle skruer og muttere sitter på rett plass og at de entrer skikkelig, før du begynner å stramme noen av dem.

Plasser sykkelen på et flatt og jevnt underlag.

Sykkelen må ikke brukes utendørs, eller i rom med unormalt høy luftfuktighet. Det er ikke anbefalt å bruke sykkelen i garasje, carport eller på overbygget terrasse.

Det anbefales å benytte en underlagsmatte, for å eliminere sjansene for at gulv eller gulvbelegg tar skade i.f.m. bruk av sykkelen.

Sykkelen skal oppbevares tørt og frostfritt.

Før hver bruk; påse at alle skruer og muttere er godt strammet til. Dersom det oppdages løse eller defekte deler; sørg for at ingen benytter seg av sykkelen før den er i tilfredsstillende stand igjen.

Bruk egnede sko ved bruk av sykkelen.

Sykkelen skal kun benyttes av en person av gangen.

Ved justering av sete og styre; se til at justeringsskruer er godt strammet før du tar sykkelen i bruk. Løse justeringsskruer fører til mer bevegelse og raskere slitasje enn nødvendig

Barn må ikke benytte sykkelen uten tilsyn, og bør heller ikke være i nærheten når sykkelen er i bruk av andre.

Sykkelen bør ikke benyttes av personer med vekt over 135 kg.

Sykkelen bør ikke brukes i.f.m. medisinsk eller fysikalsk behandling, med mindre det er spesielt anbefalt av lege eller fysioterapeut.

Det tas forbehold om trykkfeil i manualen.

## RETNINGSLINJER FOR REKLAMASJONSBEHANDLING

Reklamasjonsbestemmelsene omhandler produkter brukt til hjemmetrening.  
For bedriftsmarkedet finnes egen oversikt over garantibestemmelser for semi-proff utstyr.

Komponentene som trimutstyr er satt sammen av er i hovedsak delt inn i tre hovedgrupper;  
**Slitedeler**, **Andre utskiftbare komponenter** og **Konstruksjon/rammeverk**.

Med **Slitedeler** menes deler som man ved normal bruk vil måtte påregne og bytte ut med jevne mellomrom. Herunder sorterer deler som bremseklosser, trinser, vaiere, justeringsskruer kulelager, strikker, fjærer og lignende.

Ifølge kjøpslov/forbrukerkjøpslov er det ingen lovfestet reklamasjonsrett på slike deler. Men vi gir ett års garanti på disse delene.

*NB. For at det skal være tillatt å markedsføre eller omtale kjøpsvilkår som en GARANTI, forutsetter det at de gir kjøper vesentlig bedre rettigheter enn det som følger av loven. Normal REKLAMASJONSRETT er **ulovlig** å omtale som GARANTI i salgs- eller markedsføringsmateriell.*

Med **Andre utskiftbare komponenter** menes alle andre løse deler som finnes på apparatene. Eksempler på slike deler kan være seteputer, polstringer, pedaler, treningscomputere og annen elektronikk. På denne typen deler gjelder den lovfestede reklamasjonsretten på to år, forutsatt at de ikke er utsatt for unormal ytre påvirkning.

Unntatt fra denne kategorien er motorer til tredemøller.

For alle tredemøllemotorer gjelder en fem års reklamasjonsrett, forutsatt at de ikke er utsatt for unormal ytre påvirkning eller unødvendig slitasje gjennom manglende vedlikehold.

Med **Konstruksjonsdeler / rammeverk** menes hovedbestanddelene i treningsapparatet, dvs. stålkonstruksjoner og tilhørende sveisesømmer.

For denne typen deler gjelder en fem års reklamasjonsrett, forutsatt at de ikke er utsatt for unormal ytre påvirkning.

Lengre garantier/livstidsgarantier på rammeverk vil evt. være spesifisert for hvert enkelt produkt.

## VIKTIG VEDRØRENDE SERVICE



Om det skulle oppstå problemer av noe slag, ber vi dere kontakte Mylna servicesenter. Her sitter det konsulenter med spesiell kompetanse til å hjelpe deg med spørsmål rundt produktet, montering eller feil og mangler.

Du kan også se på hjemmesiden [www.mylناسport.no/service](http://www.mylناسport.no/service). Her vil det ligge mye nyttig informasjon rundt produktene.

VI ØNSKER AT DU SKAL KONTAKTE OSS FØR DU EVENTUELT GÅR TILBAKE TIL BUTIKKEN MED PRODUKTET:

Benytt kontaktskjema på nett

<http://www.mylناسport.no/mylna-servicesenter>

eller ring vårt service-senter på: 23 27 27 27 (Danmark +45 – 70 24 18 60)

Når du kontakter oss bør du ha denne brukerveiledningen tilgjengelig.

BESTILLING AV RESERVEDELER:

<http://www.mylناسport.no/mylna-servicesenter>

Kundeservice: 32 27 27 27 (Danmark +45 – 70 24 18 60)

Mail: [service@mylnاسport.no](mailto:service@mylnاسport.no)

Når du bestiller reservedeler er det viktig at du tar med følgende informasjon:

- Modellnummeret på produktet.
- Navnet på produktet.
- Serienummeret på produktet.
- Nummeret på reservedelene (se deleetegning og deleliste lengst frem i manualen)

## VIKTIG INFORMATION

Användningsområdet för detta träningsredskap är hemmaträning.

Träningsredskapet får endast användas enligt beskrivningen i denna bruksanvisning.

Träningsredskapets ägare ansvarar för att alla användare har satt sig in i dessa säkerhetsföreskrifter.

Vid montering: se till att alla skruvar och muttrar sitter på rätt plats och att de är ordentligt införda innan du börjar spänna dem.

Placera cykeln på ett plant och jämnt underlag.

Cykelen får inte användas utomhus eller i rum med onormalt hög luftfuktighet. Du rekommenderas inte att använda träningsredskapet i ett garage, en carport eller på en överbyggd terrass.

Du rekommenderas att använda en underlagsmatta för att eliminera risken för att golv eller golvbelägningen tar skada då träningsredskapet används.

Träningsredskapet ska förvaras torrt och frostfritt.

Före varje användningstillfälle: kontrollera att alla skruvar och muttrar är ordentligt åtdragna. Om du upptäcker lösa eller defekta delar: se till att ingen använder träningsredskapet förrän det befinner sig i tillfredsställande skick igen.

Bär alltid lämpliga skor när du använder träningsredskapet.

Endast en person åt gången får använda träningsredskapet.

Vid justering av säte och styre: se till att justeringsskruvarna är ordentligt åtdragna innan du använder träningsredskapet. Löst sittande justeringsskruvar orsakar mer rörelse och snabbare slitage än nödvändigt

Barn får inte använda träningsredskapet utan tillsyn, och bör inte heller befinna sig i närheten när någon annan använder träningsredskapet.

Träningsredskapet bör inte användas av personer som väger över 135 kg.

Träningsredskapet bör inte användas i samband med medicinsk eller fysiologisk behandling, såvida inte detta ordinerats specifikt av läkare eller fysioterapeut.

Vi förbehåller oss eventuella tryckfel i bruksanvisningen.

## REKLAMATIONSVILLKOR

Reklamationsvillkoren omfattar produkter som endast användts till hemmaträning  
För företagsmarknaden gäller egna villkor.

Villkoren omfattar **slitdelar**, **andra utbytbara komponenter** och **konstruktion/ramverk**.

Med **slitdelar** avses delar som man vid normal användning måste räkna med att byta ut med jämna mellanrum. Härunder inräknas delar som bromsklossar, linhjul, vajrar, justeringskruvar, kullager, gummiband, fjädrar och liknande.

För dessa delar finns det ingen reklamationsrett enligt de lagstadgade rättigheterna i konsumentköplagen. Men vi ger ett års garanti på dessa delar.

Med **andra utbytbara komponenter** avses alla andra lösa delar som finns på apparaterna. Exempel på sådana delar kan vara sadeldynor, överdrag, pedaler, träningsdatorer och annan elektronik. För denna typ av delar gäller en 3 års reklamationsrett, under förutsättning att delarna inte utsatts för onormal yttre påverkan.

Motorer till löpband är undantagna från denna kategori.

För alla löpbandsmotorer gäller en 5 års reklamationsrett, under förutsättning att de inte utsatts för onormal yttre påverkan eller onödigt slitage genom bristfälligt underhåll.

Med **konstruktionsdelar/ramverk** avses träningsredskapets huvuddelar, dvs. stålkonstruktioner och tillhörande svetsfogar.

För denna typ av delar gäller minimum 5 års reklamationsrett. Eventuella längre garantier/livstidsgarantier specificeras för varje enskild produkt.

## VIKTIGT BETRÄFFANDE SERVICE

S

Om det skulle uppstå problem av något slag, ber vi dig kontakta Mylna's servicecenter. Här sitter det konsulter med speciell kompetens för att hjälpa dig med frågor som rör produkten, montering eller fel och brister.

Du kan även gå till hemsidan [www.mylناسport.se/service](http://www.mylناسport.se/service). Här kommer det att finnas mycket information om produkterna.

VI VILL HELST ATT DU KONTAKTAR OSS INNAN DU EVENTUELLT GÅR TILLBAKA TILL BUTIKEN MED PRODUKTEN:

Använd <http://www.mylناسport.no/mylna-servicesenter>

eller ring vår kundtjänst: 036-452 53

När du kontaktar oss bör du ha denna bruksanvisning tillhands.

**BESTÄLLNING AV RESERVDELAR**

Ring eller e-posta till:

<http://www.mylناسport.no/mylna-servicesenter>

Kundtjänst: 036-452 53

E-post: [service@mylnاسport.se](mailto:service@mylnاسport.se)

När du beställer reservdelar är det viktigt att du uppger följande information:

- Träningsredskapets modellnummer
- Produktens namn
- Produktens serienummer
- Reservdelsnummer (se sprängskissen och dellistan längst fram i manualen)

## IMPORTANT INFO

The area of use for this fitness equipment is home exercise.

The exercise machine should only be operated as described in this manual.

The owner of the equipment is responsible that all users of the exercise machine are familiar with the contents of these precautions.

During assembly; make sure that all nuts and bolts are in their right places and properly entered before tightening any of them.

Place the exercise machine on a flat and smooth surface.

The exercise equipment must not be used outdoors, or in rooms with extraordinary humidity. It is not recommended to use the machine in a garage, carport or covered terrace.

It is recommended to use a protective mat to eliminate the risk of damage to the floor during the use of the exercise machine.

Store the exercise machine in a frost free and dry environment.

Before every use; make sure that all nuts and bolts are securely tightened. If any loose or defective parts are revealed, make sure that no one uses the exercise machine until it has been properly replaced or tightened.

Always use proper shoes when using the exercise machine.

The exercise machine should only be used by one person at the time.

When adjusting seat and handlebar position; make sure the adjustment screws are well tightened before using the exercise machine. Loose adjustment screws will lead to more movement and more wear than necessary.

Children must not use the equipment unattended, and they should not be around while the exercise machine is being used by others.

The maximum user weight for this exercise machine is 135 kg.

The exercise machine should not be used for medical purposes or physical therapy, unless it is specifically recommended by your doctor or physical therapist.

With reservation for any misprints.

## WARRANTY REGULATIONS

The warranty regulations apply for products that are used for home exercise. For the corporate market, there are specially adapted products and separate warranty regulations apply.

Exercise equipment consist mainly of three component categories; ***Wearing parts, Other replaceable labour parts***, and ***Frame / Structure***.

By **Wearing parts** is implied parts that will eventually be worn down through normal use, and thereby need to be replaced regularly. Included in this category will come breaking pads, wires, pulleys, adjustment screws, ball bearings, rubber bands, springs etc.

Normally, there is no statutory right to bring forth claims for such parts, but we offer a 1 year warranty for these parts.

By **Other replaceable labour parts** is implied all other replaceable parts on the machine or device. Examples of such parts could be seat cushions, foam padding, pedals, exercise computers and other electronics. For the consumer market, a 2 year restricted warranty applies for these parts, provided that they have not been subjected to negligence or error in handling or storing, wrong assembly, unsuitable use or unauthorized or improper repairs.

Excluded from this restriction are treadmill motors.

For all treadmill motors, there is a 5 year warranty, provided that they have not been subjected to negligence in maintenance, or unauthorized or improper repairs.

By **Frame/structure** is implied all the parts of the load-bearing steel frame, and its welding seems and joints.

For these parts, the warranty time for a minimum of 5 years is applied. Longer warranties and/or life time warranties will specified in the product information for each individual machine or device.



## IMPORTANT REGARDING SERVICE

Should you experience problems of any kind with the product, please contact Mylna's service centre. Here you will meet advisors especially trained to assist you, regarding the product, assembly or flaws, defects and shortcomings.

Please feel free to visit our web-site [www.mylnasport.no/service](http://www.mylnasport.no/service). Here you will also find useful information regarding our products.

### WE URGE YOU TO CONTACT OUR SERVICE DEPT. PRIOR TO BRINGING THE PRODUCT BACK TO THE RETAILER

Use the form at <http://www.mylnasport.no/mylna-servicesenter>

or call customer service: +47 - 32 27 27 27 (Denmark +45 - 70 24 18 60)

Please keep this manual at hand upon contact.

### ORDER OF SPARE PARTS

Call or write to

<http://www.mylnasport.no/mylna-servicesenter>

Customer service: +47 - 32 27 27 27 (Denmark +45 - 70 24 18 60)

Mail: [service@mylnasport.no](mailto:service@mylnasport.no)

When ordering spare parts, please have the following information ready.

- Model number of the product
- Name of the product
- Serial number of the product
- The spare part's number (please see the parts drawing and parts list)



Leverandør:  
 Mylna Sport AS  
 Postboks 244  
 3051 Mjøndalen  
 Norge

Leverantör:  
 Mylna Sport AB  
 Box 181  
 56624 Habo  
 Sverige

Supplier:  
 Mylna Sport AS  
 P.O. Box 244  
 N-3051 Mjøndalen  
 Norway  
 E-mail:

E-post: [post@mylnasport.no](mailto:post@mylnasport.no)  
[www.abilica.no](http://www.abilica.no)  
[www.mylnasport.no](http://www.mylnasport.no)

E-post: [info@mylnasport.se](mailto:info@mylnasport.se)  
[www.abilica.se](http://www.abilica.se)  
[www.mylnasport.se](http://www.mylnasport.se)

[post@mylnasport.com](mailto:post@mylnasport.com)  
[www.abilica.com](http://www.abilica.com)  
[www.mylnasport.com](http://www.mylnasport.com)