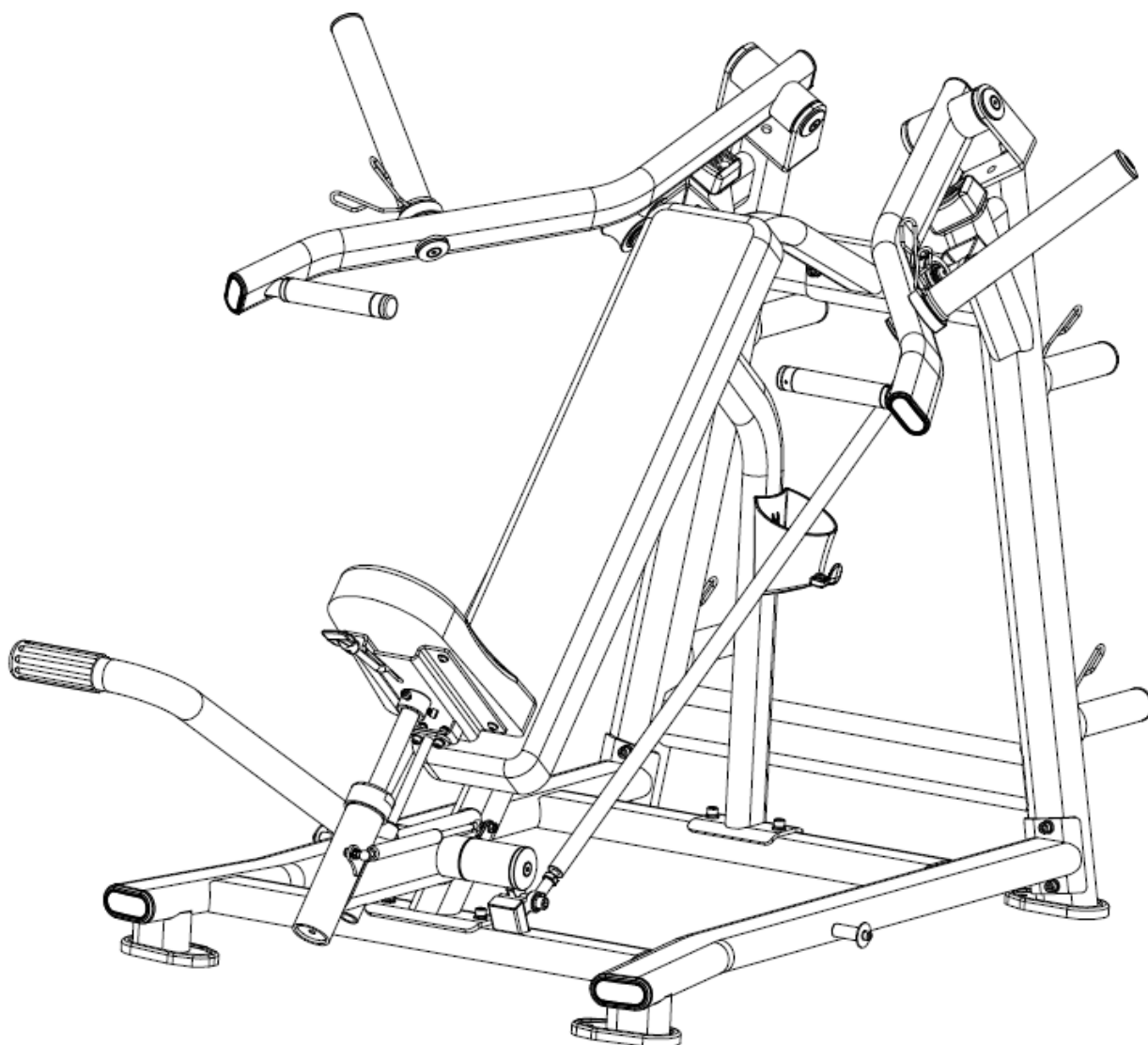




UŽIVATELSKÝ MANUÁL – CZ

**IN 30687 Tlaky na prsa na šikmé lavici inSPORTline Velocer
plate loaded**

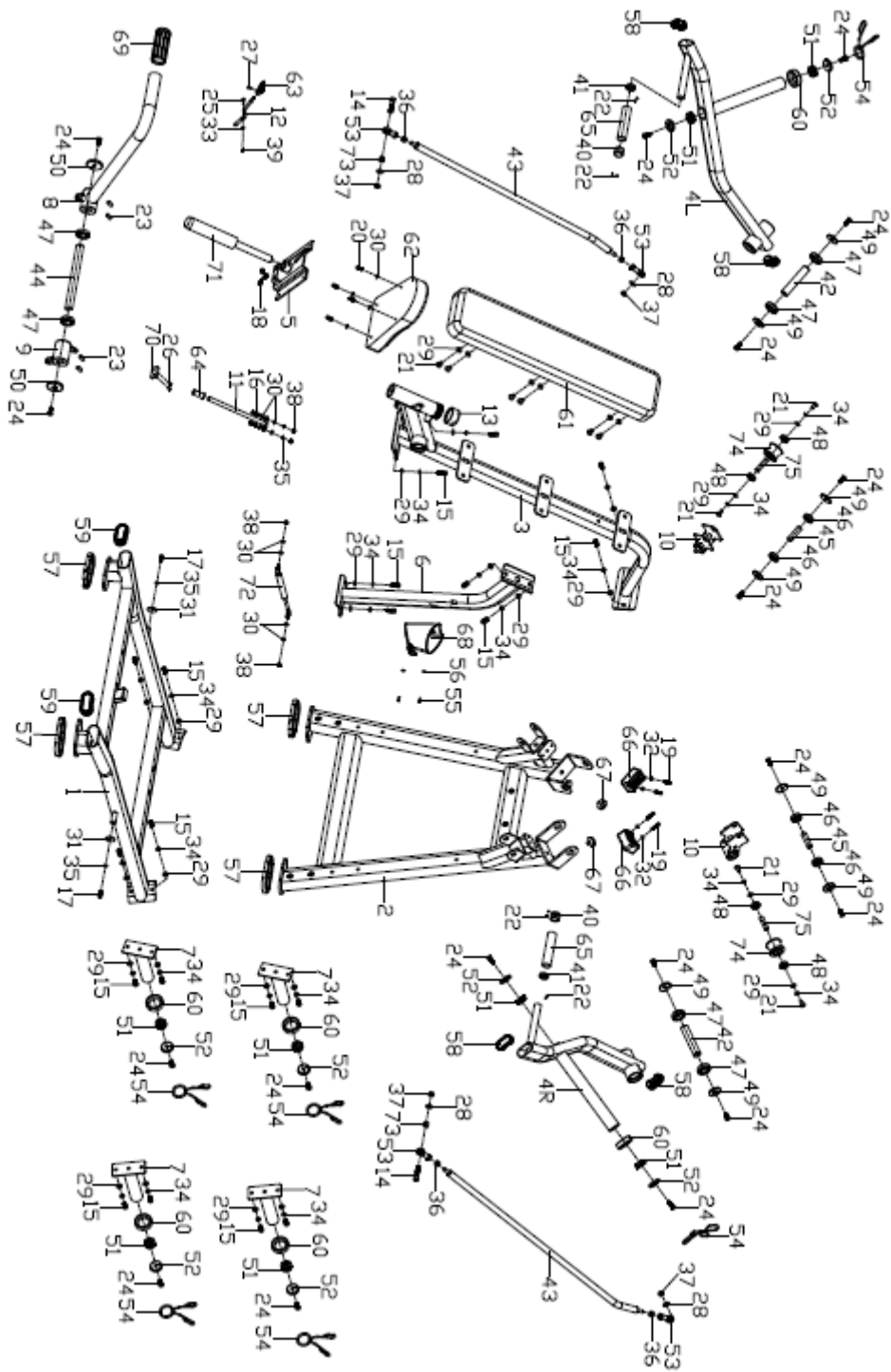


SevenSport s.r.o., si vyhrazuje právo provést jakékoli změny a vylepšení svého produktu bez předchozího upozornění. Navštivte naši stránku www.insportline.cz, kde naleznete nejnovější verzi manuálu.

BEZPEČNOSTNÍ POKYNY

- Před použitím a montáží si přečtěte manuál a uschovejte si manuál pro budoucí potřebu.
- Před začátkem montáže si zkontrolujte úplnost balení a stav všech částí. Používejte pouze originální náhradní díly a doplňky. Neprovádějte neschválené úpravy produktu.
- Montáž smí provádět pouze dospělá osoba, doporučuje se montáž ve 2 osobách. Před použitím zkontrolujte správnost montáže a pevnost produktu. Zařízení musí fungovat správně, aby nedošlo k poranění uživatele. Pokud zařízení nefunguje správně, nese známky opotřebení nebo poškození, přestaňte jej používat. Poškozené nebo opotřebené díly je třeba odborně vyměnit.
- Držte mimo dosah dětí a domácích zvířat.
- Pouze pro jednu osobu současně.
- Pokud pociťujete nevolnost, bolest na hrudi nebo jakékoliv jiné abnormální tělesné symptomy, okamžitě provoz ukončete.
- Držte končetiny mimo pohyblivé části.
- Stroj umístěte na rovný, pevný a čistý povrch.
- Vždy noste vhodný sportovní oděv a obuv, nenoste příliš volné oblečení ani šperky.
- Používejte pouze pro účely, za jakými byl stroj sestaven.
- Neprovádějte neschválené úpravy.
- Během použití odstraňte všechny ostré předměty kolem přístroje.
- Přístroj musí být umístěn min. 0,6 m od dalších předmětů.
- Lidé s omezenými mentálními nebo fyzickými schopnostmi nesmí stroj používat.
- Před tréninkem vždy zahřejte svaly rozvíčkou.
- Pokud se na stroji objeví ostré hrany, okamžitě přestaňte stroj používat.
- Na zařízení nepokládejte ostré předměty. Žádná nastavitelná část nesmí přečnivat tak aby nebránila pohybu uživatele.
- Před každým použitím stroje zkontrolujte, zda jsou všechny spoje řádně zabezpečeny.
- Nepřekračujte uvedené limity.
- **maximální váha uživatele:** 180 kg
- **maximální zatížení:** 150 kg na každé straně - 300 kg
- **Kategorie:** S pro komerční použití
- **VAROVÁNÍ:** Před zahájením jakéhokoliv cvičebního programu se poraďte s lékařem. Posouzení lékaře je obzvláště důležité v případě, že trpíte zdravotními potížemi. Prodejce nenese žádnou zodpovědnost za případná zranění či škody na majetku zapříčiněná používáním přístroje.

NÁKRES



SEZNAM ČÁSTÍ

Ozn.	Název	Ks-	Ozn.	Název	Ks-
1	Základna	1	37	Matice M12	4
2	Rám	1	38	Matice M8	4
3	Spojovací rám	1	39	Matice M5	1
4L/R	Pohyblivé rameno L/P	1/1	40	Pouzdro $\varnothing 36 \times 30$	2
5	Rám sedadla	1	41	Vyomezovací vložka $\varnothing 36 \times 10$	2
6	Podpůrný sloupek	1	42	Krátká osa $\varnothing 30 \times 152$	2
7	Držák kotoučů	4	43	Tažná tyč	2
8	Rám nášlapu	1	44	Krátká osa $\varnothing 30 \times 313$	1
9	Spojovací váleček	1	45	Krátká osa $\varnothing 20 \times 71$	2
10	Vyomezovač	2	46	Ložisko 6004	4
11	Vyomezovací osa	1	47	Ložisko 6006	6
12	Madlo nastavení zátěže	1	48	Ložisko 6003Z	4
13	Krytka	1	49	Pouzdro $\varnothing 50 \times 8$	8
14	Imbusový šroub M12*55	2	50	Pouzdro $\varnothing 66 \times 12$	2
15	Imbusový šroub M10*25	20	51	Matice	8
16	Imbusový šroub M8*25	2	52	Pouzdro	8
17	Imbusový šroub M8*20	2	53	Ložisko	4
18	Imbusový šroub M8*15	3	54	Bezpečnostní objímka	6
19	Imbusový šroub M6*35	4	55	Křížový šroub M5*15	2
20	Imbusový šroub M8*20	4	56	Plochá podložka D10*D5*1	2
21	Imbusový šroub M10*20	10	57	Krytka	4
22	Imbusový šroub M5*3	8	58	Krytka	4
23	Imbusový šroub M12*25	4	59	Krytka	2
24	Imbusový šroub M10*30	18	60	Tlumící podložka	6
25	Šestihranný šroub M5*25	1	61	Opěrka zad	1
26	Křížový šroub M5*12	2	62	Sedadlo	1
27	Křížový šroub M5*15	1	63	Madlo	1
28	Plochá podložka $\varnothing 12.2 \times \varnothing 24 \times 2$	4	64	Seřizovací pouzdro	1
29	Plochá podložka $\varnothing 10.2 \times \varnothing 20 \times 2$	30	65	Madlo	2
30	Plochá podložka $\varnothing 8.2 \times \varnothing 16 \times 1.5$	12	66	Silentblok	2
31	Plochá podložka $\varnothing 8.2 \times \varnothing 38 \times 2$	2	67	Tlumící podložka	2
32	Plochá podložka $\varnothing 6.2 \times \varnothing 13 \times 1.5$	4	68	Odkládací košík	1
33	Plochá podložka $\varnothing 5.2 \times \varnothing 10 \times 1$	1	69	Pouzdro $\varnothing 50$	1
34	Pružná podložka D10	24	70	Gumová podložka	1
35	Pružná podložka D8	4	71	Píst 1	1
36	Matice M12	4	72	Píst 2	1

73	Pouzdro	2	75	Krátká osa 17*63.5	2
74	Váleček	2			

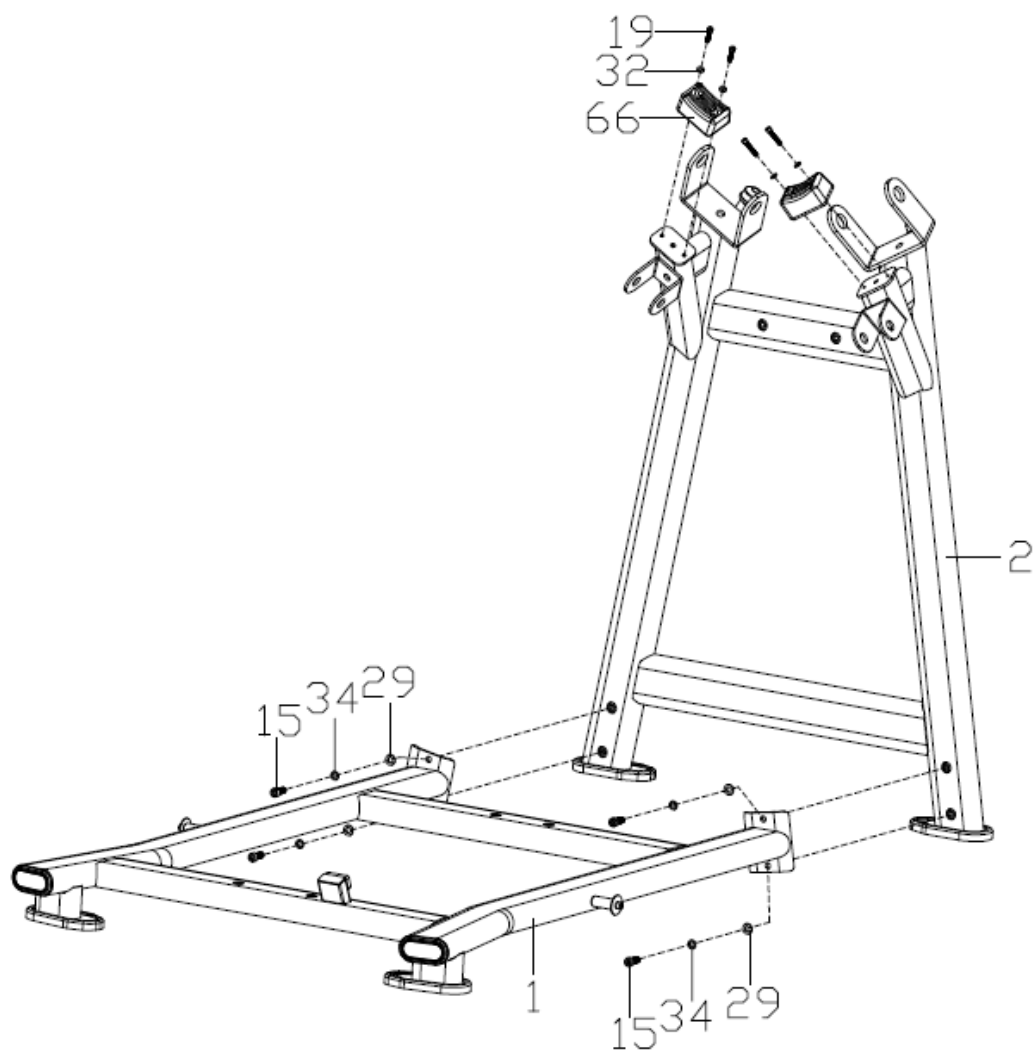
MONTÁŽ

Krok 1

Na rám (2) připevněte silentbloky (66) pomocí šroubů (19) a plochých podložek (32).

Připevněte rám (2) na základnu (1) pomocí šroubů (15), pružných podložek (34) a plochých podložek (29).

Zatím nedotahujte.



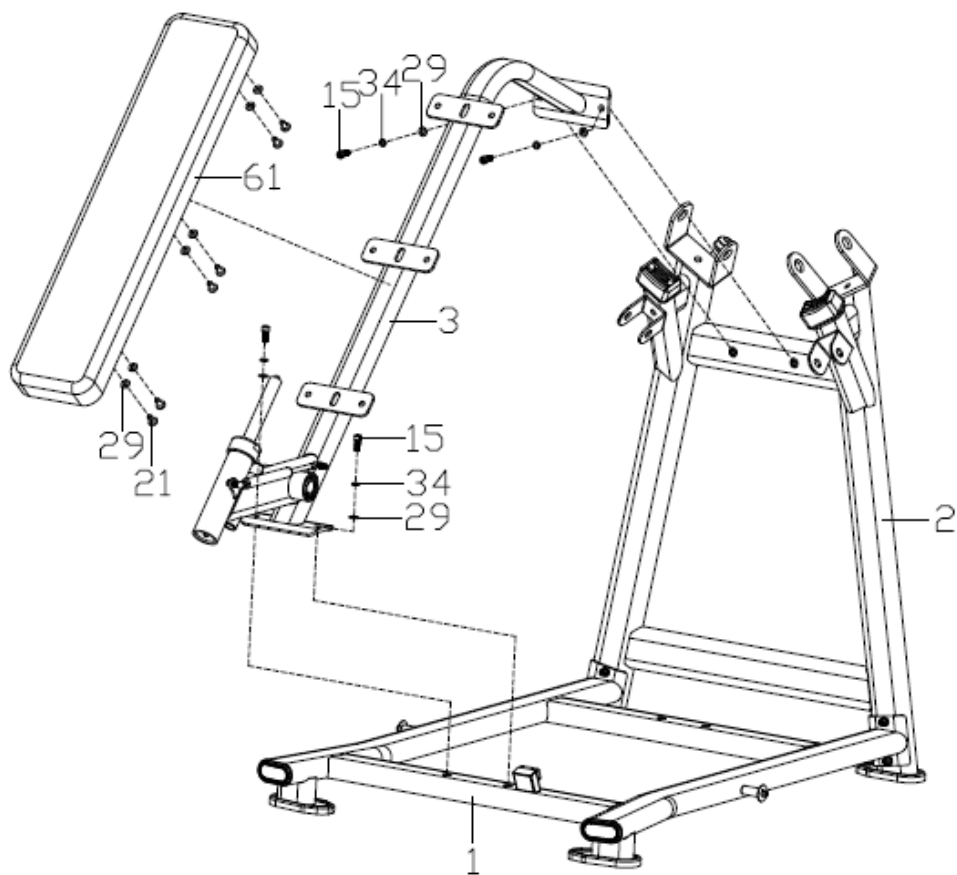
Krok 2

Připevněte opěrku zad (61) na rám (3) pomocí šroubů (21) a plochých podložek (29).

Připevněte rám (3) na základnu (1) pomocí šroubů (15), pružných podložek (34) a plochých podložek (29).

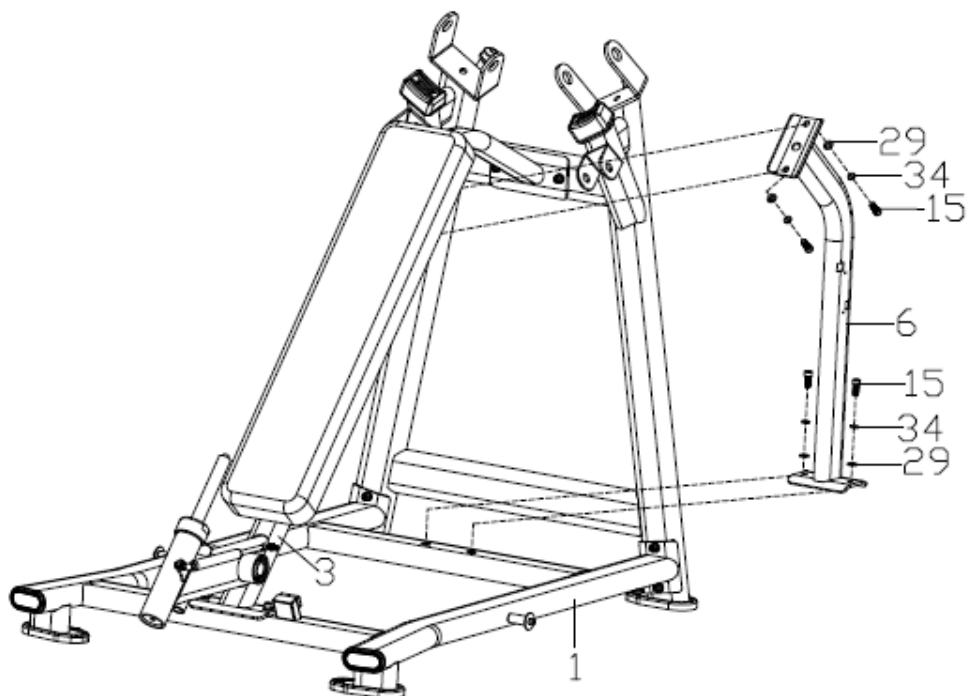
Připevněte rám (3) na rám (2) pomocí šroubů (15), pružných podložek (34) a plochých podložek (29).

Zatím nedotahujte.



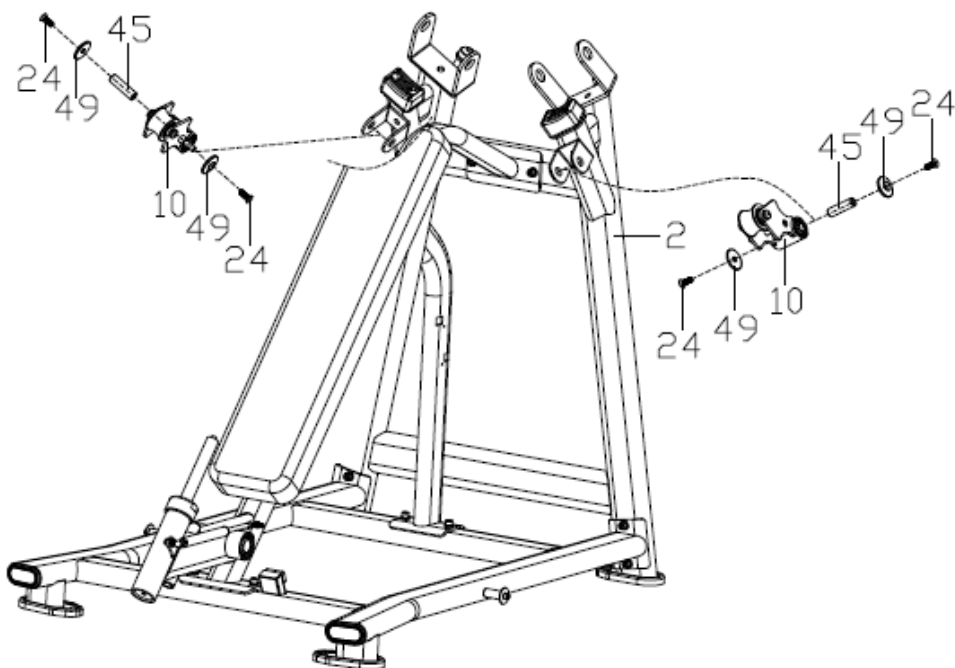
Krok 3

Připevněte rám (6) na rám (1) pomocí šroubů (15), pružných podložek (34) a plochých podložek (29).
Připevněte rám (6) na rám (3) pomocí šroubů (15), pružných podložek (34) a plochých podložek (29).
Utáhněte všechny šrouby.



Krok 4

Připevněte vymežovače (10) na rám (2) pomocí šroubů (24), pouzdra (49) a krátké osy (45).

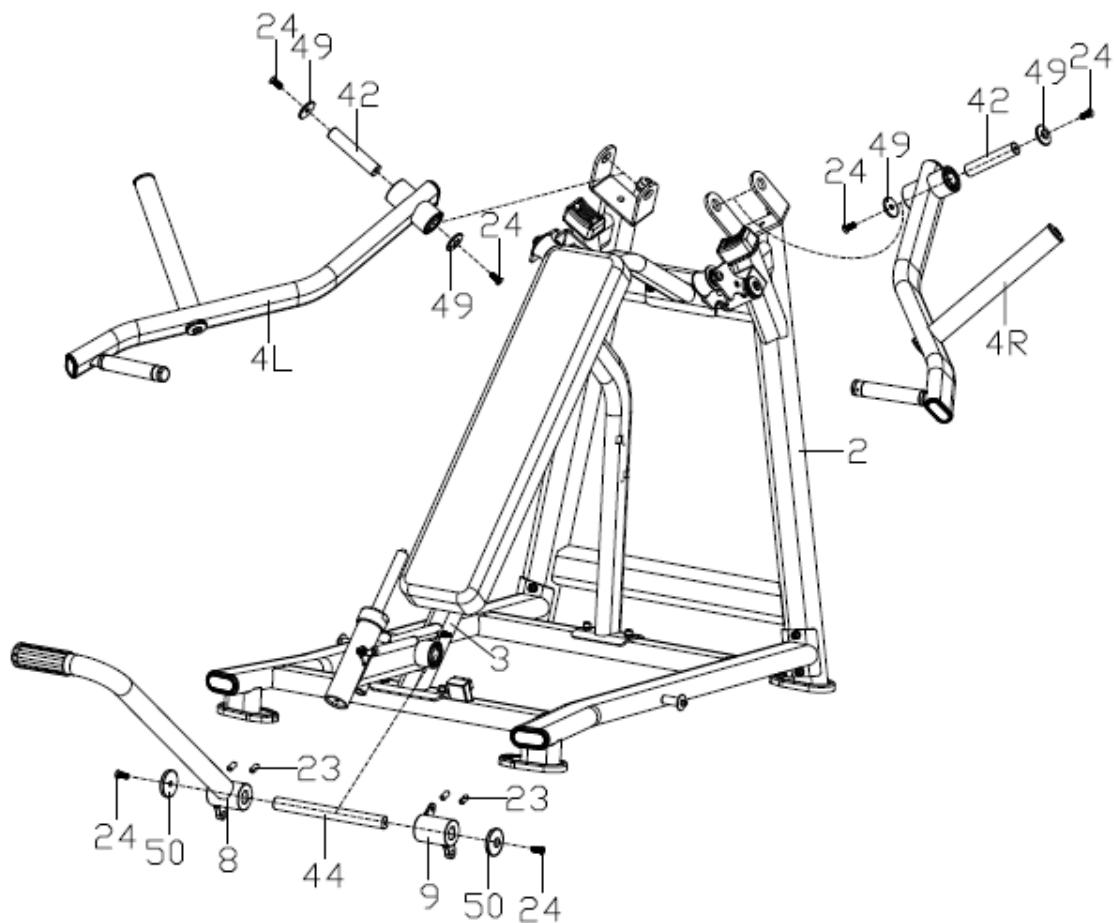


Krok 5

Připevněte ramena (4 L/R) na rám (2) pomocí šroubů (24), pouzdra (49) a krátké osy (42).

Osu (44) vložte do rámu (3) a poté na osu (44) připevněte rám (8). Povolte šrouby (23) z rámu (8) a válečku (9).

Rám (8) s válečkem (9) připevněte na osu (44) pomocí šroubu (24) a pouzdra (50). Zajistěte pomocí šroubů (23).

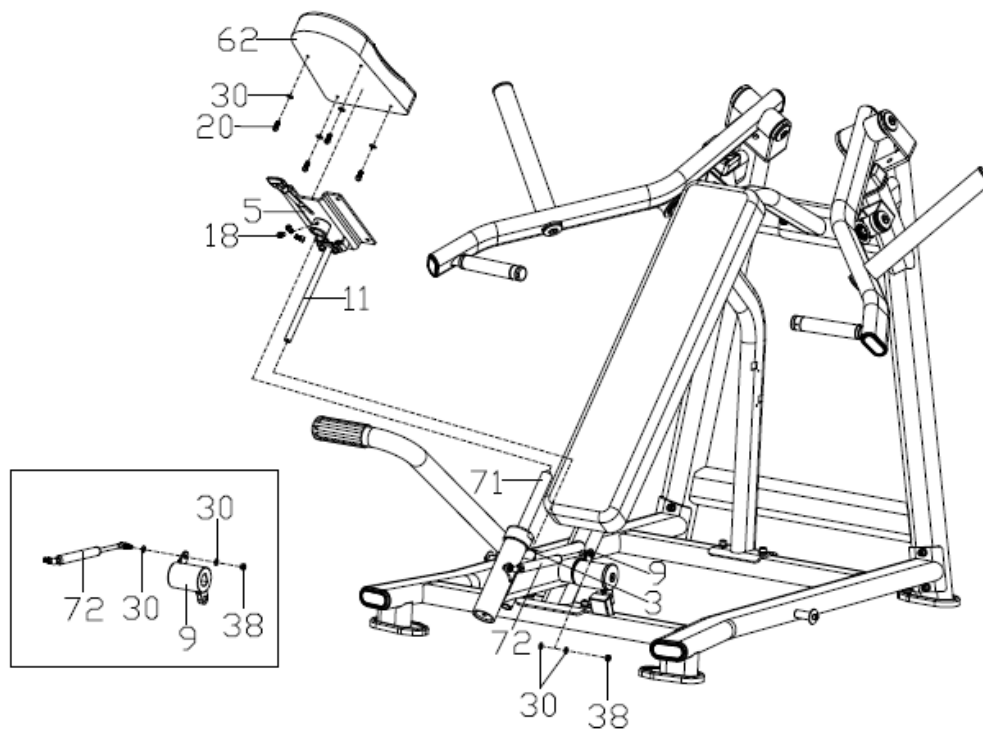


Krok 6

Sedadlo (62) připevněte na rám (5) pomocí šroubů (20) a plochých podložek (30).

Do spojovacího rámu (3) nasuňte osu (11). Připevněte rám (5) na píst (71) pomocí šroubu (18).

Píst (72) připevněte na váleček (9) pomocí matice (38) a ploché podložky (30). Píst upevněte v povoleném stavu, netlačte na něj.



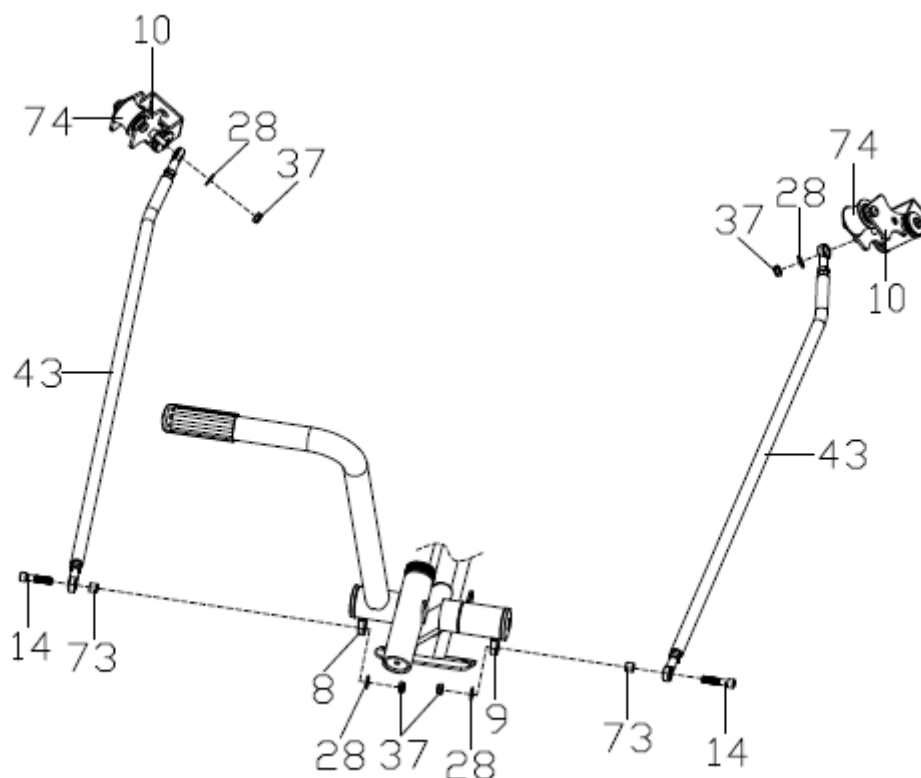
Krok 7

Váleček (74) zatlačte nahoru. Tažnou tyč (43) připevněte do vymezovače (10) pomocí matice (37) a ploché podložky (28). Zatím nedotahujte.

Tažnou tyč (43) připevněte na rám (8) pomocí šroubu (14), pouzdra (73), matice (37) a ploché podložky (28). Zatím nedotahujte.

Tažnou tyč (43) připevněte na váleček (9) pomocí šroubu (14), pouzdra (73), matice (37) a ploché podložky (28). Zatím nedotahujte.

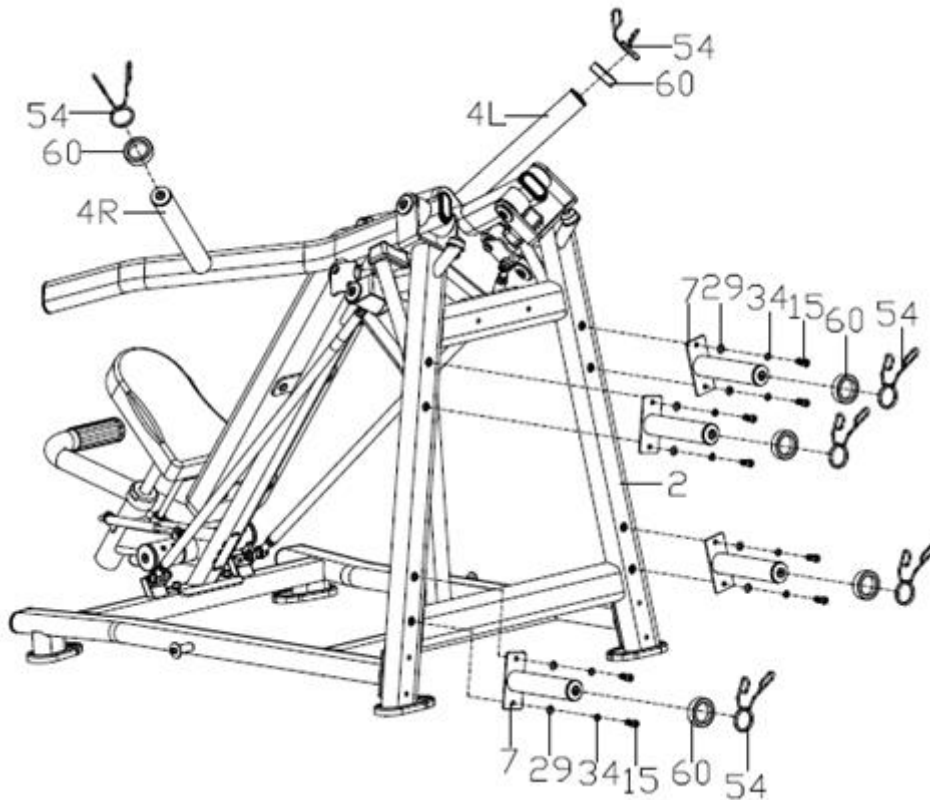
Dotáhněte všechny matice (37).



Krok 8

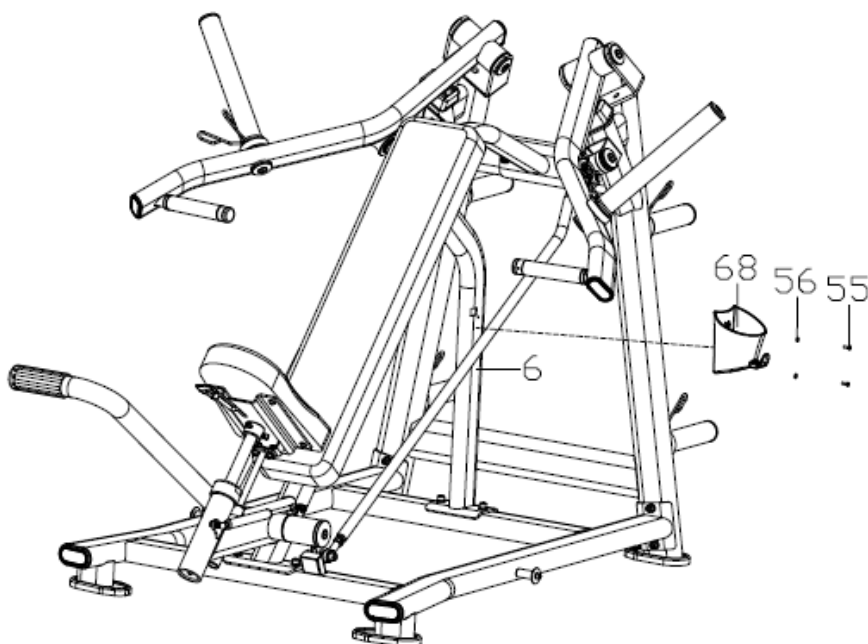
Připevněte držák kotoučů (7) na rám (2) pomocí šroubů (15) a pružných podložek (34) a plochých podložek (29).

Na držáky (7) a ramena (4) nasuňte tlumící podložky (60) a bezpečnostní objímky (54).



Krok 9

Na rám (6) připevněte košík (68) pomocí šroubů (55) a podložek (56).



ÚDRŽBA

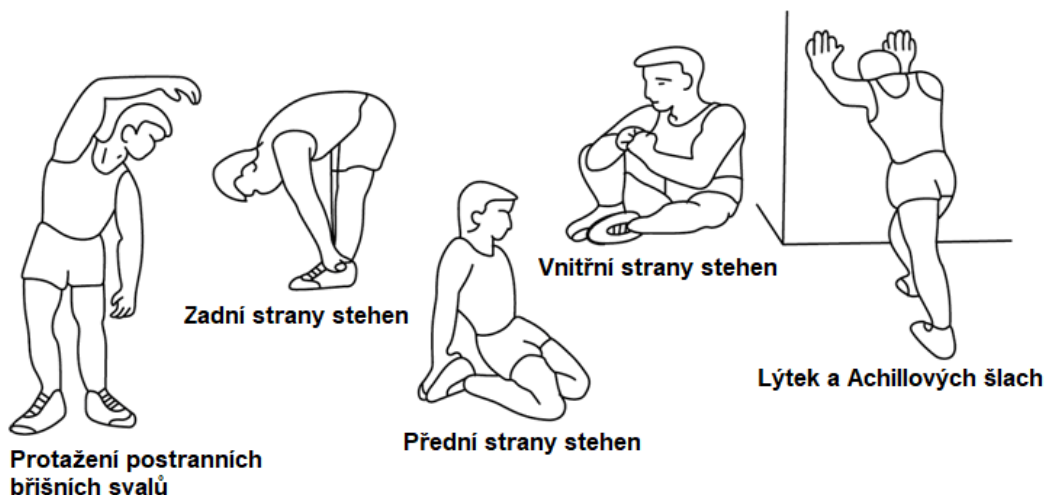
- Pohyblivé části pravidelně mažte.
- Kontrolujte a dotahujte všechny spoje.
- Čistěte stroj pomocí vlhkého hadříku a neagresivního čistícího prostředku.
- Pravidelně stroj kontrolujte proti opotřebení a poškození.
- Poškozené nebo opotřebené části okamžitě nahradte.

POKYNY KE CVIČENÍ

Cvičení je prospěšné pro Vaše zdraví, zlepšuje fyzickou kondici, tvaruje svalstvo a v kombinaci s kaloricky vyváženou stravou vede ke snížení hmotnosti.

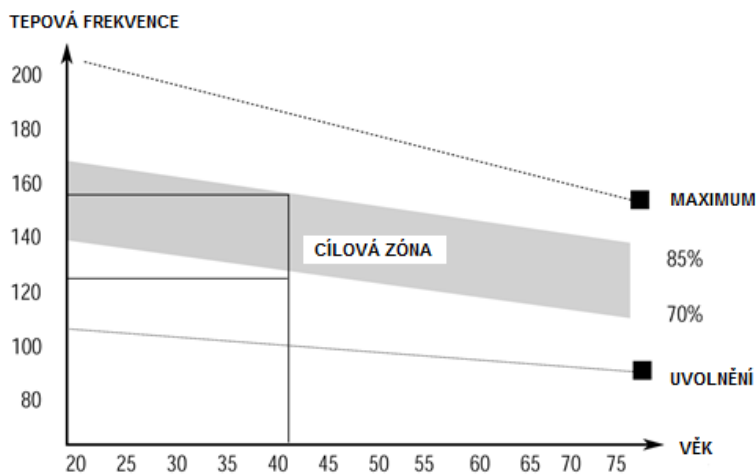
1. ROZCVIČKA

Tato fáze slouží k prokrvení celého těla, k zahřátí svalstva, snižuje riziko křečí a svalového poranění. Doporučujeme provádět níže uvedené protahovací cviky. Při protahování setrvejte v krajní poloze přibližně 30 sekund, nedělejte trhavé pohyby a nekmítejte.



2. SAMOTNÉ CVIČENÍ

Tato fáze je fyzicky namáhavější. Pravidelným cvičením se posiluje svalstvo. Tempo si můžete určit sami, ale je velmi důležité, aby bylo stejné po celou dobu cvičení. Tepová frekvence by se měla pohybovat v cílové zóně (viz obrázek níže).



Tato fáze by měla trvat minimálně 12 minut. Většině lidí trvá tato fáze 15 - 20 minut.

3. ZKLIDNĚNÍ

Tato fáze slouží k uklidnění činnosti kardiovaskulární soustavy a uvolnění svalstva. Měla by trvat přibližně 5 minut. Můžete opakovat zahřívací cviky nebo pokračovat ve cvičení volnějším tempem. Protahování svalů po cvičení je nesmírně důležité – opět je třeba se vyvarovat trhavým pohybům a kmitání.

Se zlepšující se kondicí můžete prodlužovat délku a zvyšovat intenzitu cvičení. Trénujte pravidelně, nejméně třikrát týdně.

TVAROVÁNÍ SVALSTVA

Pro tvarování svalstva je důležité nastavit vysoký stupeň zátěže. Svaly tak budou více namáhané, což může způsobit, že nebudete schopni cvičit tak dlouho, jak byste si přáli. Pokud se současně snažíte o zlepšení kondice, je třeba tomu tréninku přizpůsobit. Během zahřívací a závěrečné fáze tréninku cvičte obvyklým způsobem, ale ke konci cvičení zvýšte odpor přístroje. Pravděpodobně budete muset zpomalit rychlost, aby tepová frekvence zůstala v cílové oblasti.

SNÍŽENÍ HMOTNOSTI

Množství spálených kalorií záleží jen na délce a intenzitě cvičení. Podstata je stejná jako při kondičním cvičení, avšak cíl je jiný.

OCHRANA ŽIVOTNÍHO PROSTŘEDÍ

Po uplynutí životnosti produktu nebo v případě, že by další oprava již byla ekonomicky nevýhodná, se výrobku zbavte v souladu s místními předpisy a šetrně k životnímu prostředí. Výrobek odnese na nejbližší sběrné místo k tomu určené.

Předpisovou likvidací pomůžete zachovat cenné přírodní zdroje a napomůžete prevenci negativních dopadů na životní prostředí, případně na lidské zdraví. Pokud si nejste jisti, konzultujte věc s místně příslušnými odpovědnými orgány, aby nedošlo k porušení předpisů a následné sankci.

ZÁRUČNÍ PODMÍNKY, REKLAMACE

Všeobecná ustanovení a vymezení pojmů

Tyto záruční podmínky a reklamační řád upravují podmínky a rozsah záruky poskytované prodávajícím na zboží dodávané kupujícím, jakož i postup při vyřizování reklamačních nároků uplatněných kupujícím na dodané zboží. Záruční podmínky a reklamační řád se řídí příslušnými ustanoveními zákona č. 89/2012 Sb., občanský zákoník a zákona č. 634/1992 Sb., o ochraně spotřebitele, ve znění pozdějších předpisů, a to i ve věcech těmito záručními podmínkami a reklamačním řádem nezmiňovaných.

Prodávajícím je společnost SEVEN SPORT s.r.o. se sídlem Kutnohorská 531, Štěrboholky Retail Park, 109 00, Praha 10, ČR, IČ: 26847264, zapsaná v obchodním rejstříku, vedeném Krajským soudem v Praze oddíl C, vložka 116888.

Vzhledem k platné právní úpravě se rozlišuje kupující, který je spotřebitelem a kupující, který spotřebitelem není.

„Kupující spotřebitel“ nebo jen „spotřebitel“ je osoba, která při uzavírání a plnění smlouvy nejedná v rámci své obchodní nebo jiné podnikatelské činnosti.

„Kupující, který není „spotřebitel“, je podnikatel, který nakupuje výrobky či užívá služby za účelem svého podnikání s těmito výrobky nebo službami. Tento kupující se řídí rámcovou kupní smlouvou a obchodními podmínkami v rozsahu, které se ho týkají.

Tyto záruční podmínky a reklamační řád jsou nedílnou součástí každé kupní smlouvy uzavřené mezi prodávajícím a kupujícím. Záruční podmínky a reklamační řád jsou platné a závazné, pokud v kupní smlouvě či v dodatku v této smlouvě či jiné písemné dohodě nebude stranami dohodnuto jinak.

Záruční podmínky

Záruční doba

Prodávající poskytuje kupujícímu záruku za jakost zboží v délce 24 měsíců, pokud ze záručního listu, faktury ke zboží, dodacího listu, příp. jiného dokladu ke zboží nevyplývá odlišná délka záruční doby poskytovaná prodávajícím. Zákonná délka záruky poskytovaná spotřebiteli není tímto dotčena.

Zárukou za jakost přejímá prodávající závazek, že dodané zboží bude po určitou dobu způsobilé pro použití k obvyklému, příp. smluvenému účelu a že si zachová obvyklé, příp. smluvené vlastnosti.

Baterie

Záruka 6 měsíců na životnost baterie – jmenovitá kapacita baterie neklesne pod 70% své celkové kapacity v průběhu 6 měsíců od prodeje produktu.

Záruční podmínky se nevztahují na závady vzniklé (pokud lze aplikovat na zakoupený produkt):

- zaviněním uživatele tj. poškození výrobku neodbornou repasí, nesprávnou montáží, nedostatečným zasunutím sedlové tyče do rámu, nedostatečným utáhnutím pedálů v klikách a klik ke středové ose
- nesprávnou údržbou
- mechanickým poškozením
- opotřebením dílů při běžném používání (např. gumové a plastové části, pohyblivé mechanismy, kloubové spoje, opotřebením brzdových destiček/špalků, řetězu, pláštěů, kazety/vícekolčka atd.)
- neodvratnou událostí, živelnou pohromou
- neodbornými zásahy
- nesprávným zacházením, či nevhodným umístěním, vlivem nízké nebo vysoké teploty, působením vody, neúměrným tlakem a nárazy, úmyslně pozměněným designem, tvarem nebo rozměry

Reklamační řád

Postup při reklamaci vady zboží

Kupující je povinen zboží, dodané prodávajícím prohlédnout co nejdříve po přechodu nebezpečí škody na zboží, resp. po jeho dodání. Prohlídku musí kupující provést tak, aby zjistil všechny vady, které je možné při přiměřené odborné prohlídce zjistit.

Při reklamaci zboží je kupující povinen na žádost prodávajícího prokázat nákup a oprávněnost reklamace fakturou nebo dodacím listem s uvedeným výrobním (sériovým) číslem, případně týmiž doklady bez sériového čísla. Neprokáže-li kupující oprávněnost reklamace těmito doklady, má prodávající právo reklamaci odmítnout.

Pokud kupující oznámí závadu, na kterou se nevztahuje záruka (např. nebyly splněny podmínky záruky, závada byla nahlášena omylem apod.), je prodávající oprávněn požadovat plnou úhradu nákladů, které vznikly v souvislosti s odstraňováním závady takto oznámené kupujícím. Kalkulace servisního zásahu bude v tomto případě vycházet z platného ceníku pracovních výkonů a nákladů na dopravu.

Pokud prodávající zjistí (testováním), že reklamovaný výrobek není vadný, považuje se reklamační za neoprávněnou. Prodávající si vyhrazuje právo požadovat úhradu nákladu, které vznikly v souvislosti s neoprávněnou reklamací.

V případě, že kupující reklamuje vady zboží, na které se vztahuje záruka podle platných záručních podmínek prodávajícího, provede prodávající odstranění vady formou opravy, případně výměny vadného dílu nebo zařízení za bezvadné. Prodávající je se souhlasem kupujícího oprávněn dodat výměnou za vadné zboží jiné zboží plně funkčně kompatibilní, ale minimálně stejných nebo lepších technických parametrů. Volba ohledně způsobu vyřízení reklamace dle tohoto odstavce náleží prodávajícímu.

Prodávající vyřídí reklamaci nejpozději do 30 dnů od doručení vadného zboží, pokud nebude dohodnuta lhůta delší. Za den vyřízení se považuje den, kdy bylo opravené nebo vyměněné zboží předáno kupujícímu. Není-li prodávající s ohledem na charakter vady schopen vyříditi reklamaci v uvedené lhůtě, dohodne s kupujícím náhradní řešení. Pokud k takové dohodě nedojde, je prodávající povinen poskytnout kupujícímu finanční náhradu formou dobropisu.

CZ
SEVEN SPORT s.r.o.

Sídlo: Kutnohorská 531, Štěrboholy Retail Park,
109 00, Praha 10, ČR

Centrála: Dělnická 957, Vítkov, 749 01
Reklamace a servis: Čermenská 486, Vítkov 749 01

IČO: 26847264
DIČ: CZ26847264

Tel: +420 556 300 970
Mail: eshop@insportline.cz
reklamace@insportline.cz
servis@insportline.cz

Web: www.inSPORTline.cz

Datum prodeje:

Razítko a podpis prodejce:

Reklamace zboží



SK
Stores inSPORTline SK, s.r.o.

Centrála, reklamácie, servis: Električná 6471, Trenčín
911 01, SK

IČO: 46259317
DIČ: SK2023299729

Tel.: +421 917 700 098
Mail: objednavky@insportline.sk
reklamacie@insportline.sk
servis@insportline.sk

Web: www.inSPORTline.sk

Vrácení a výměna zboží do 30 dnů

