

G119X / G119AX



**Instrucciones de montaje y utilización
Instructions for assembly and use
Instructions de montage et utilisation
Montage und gebrauchsanleitung
Instruções de montagem e utilização
Istruzioni di montaggio e uso
Montage-en gebruiksinstructies**

Fig.1

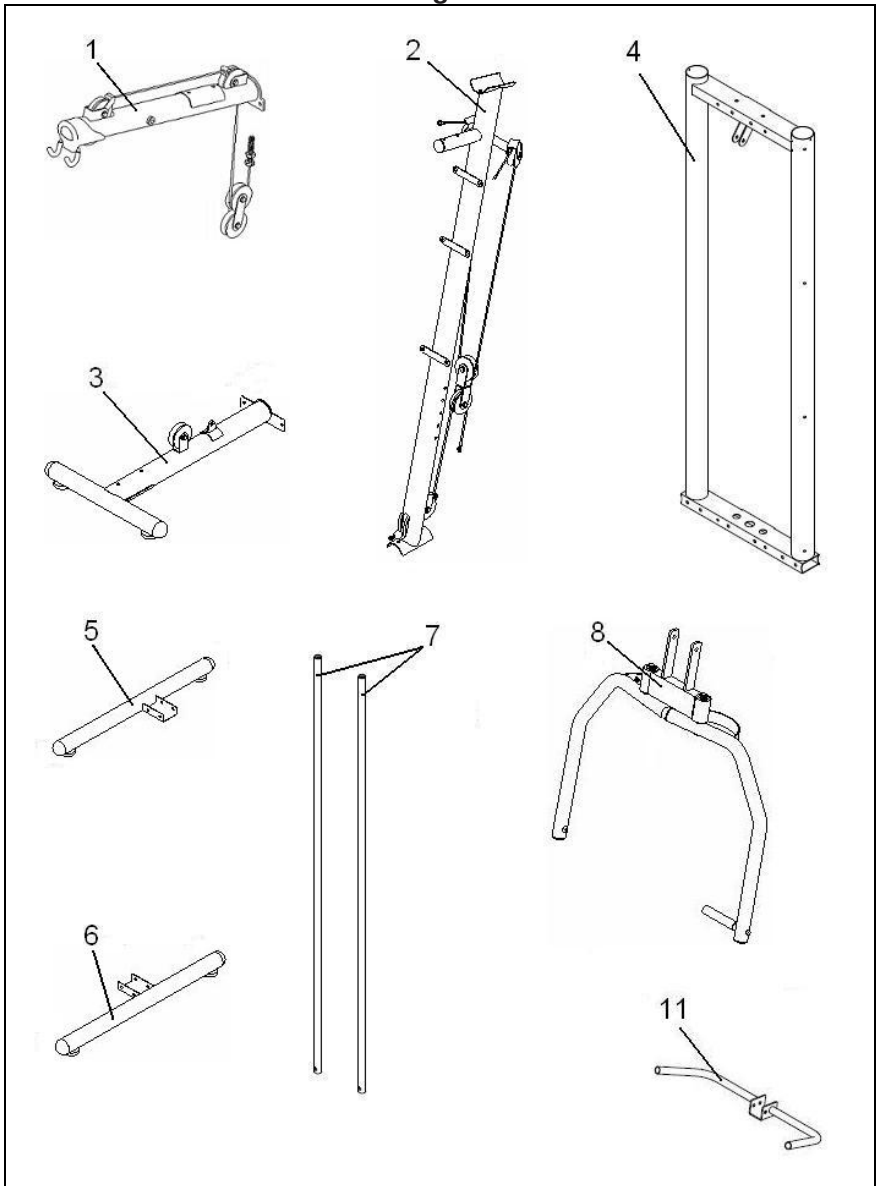


Fig.1A

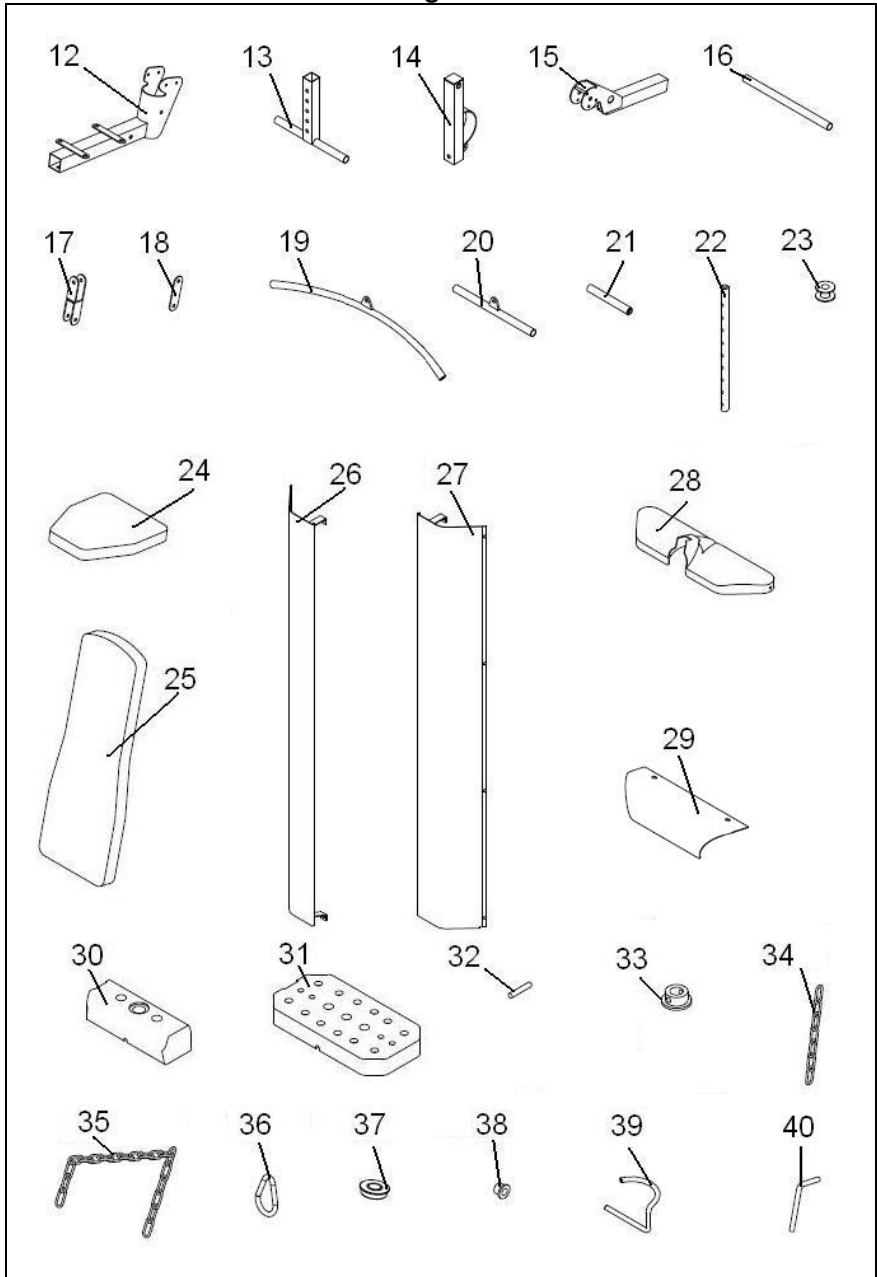


Fig.1B

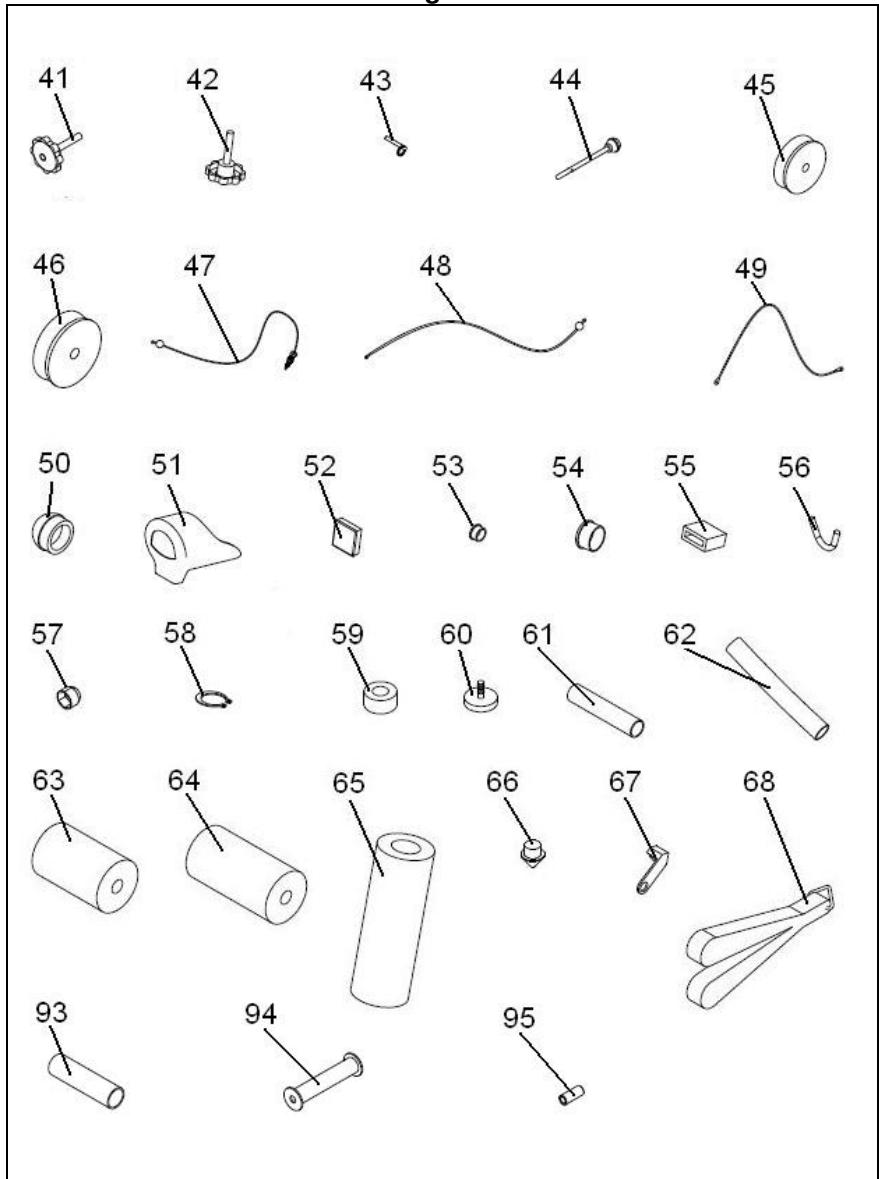


Fig.2

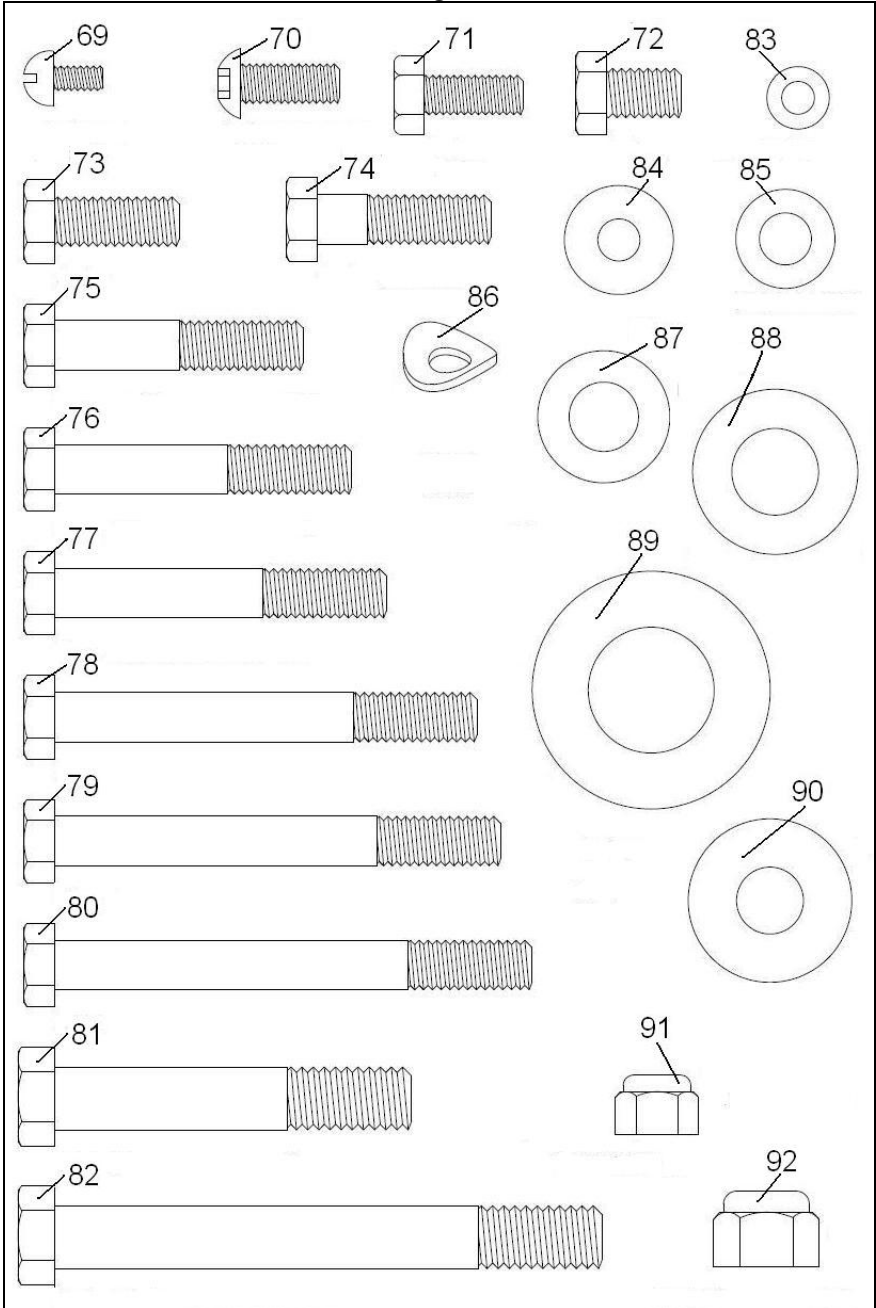


Fig.3

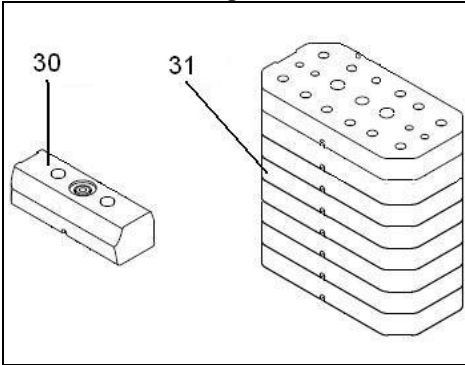


Fig.4

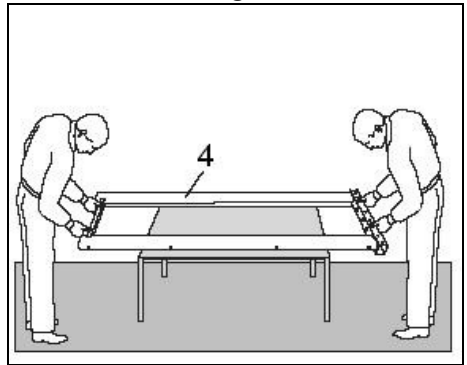


Fig.5

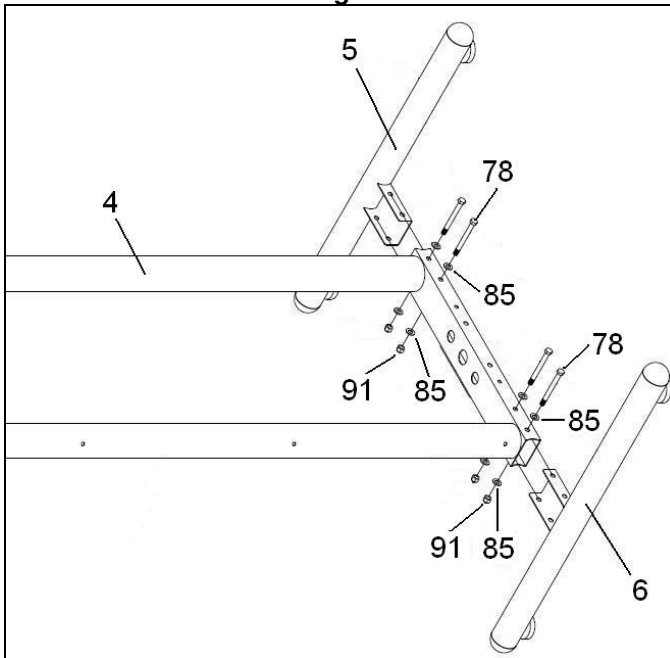


Fig.6

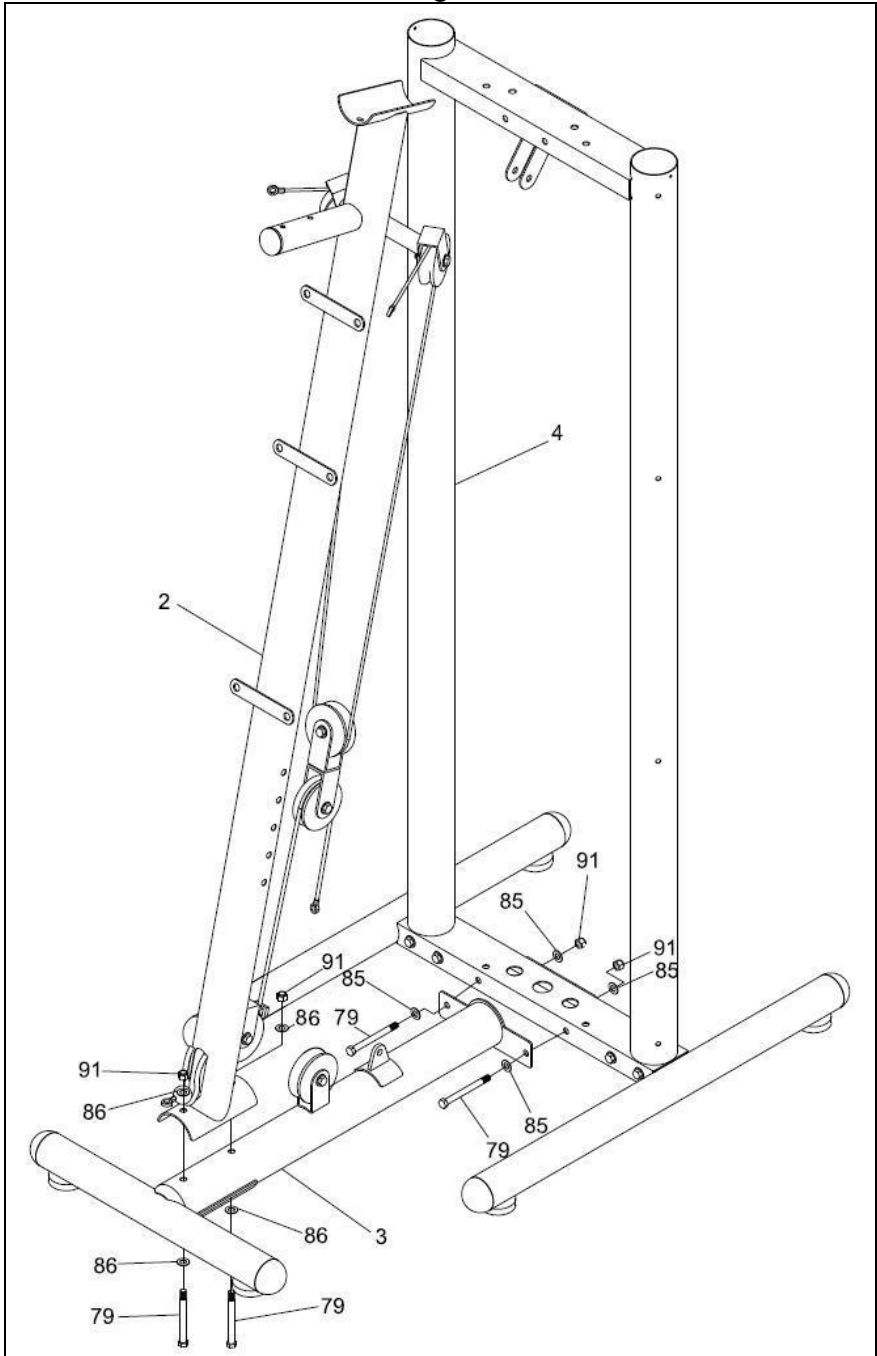


Fig.7

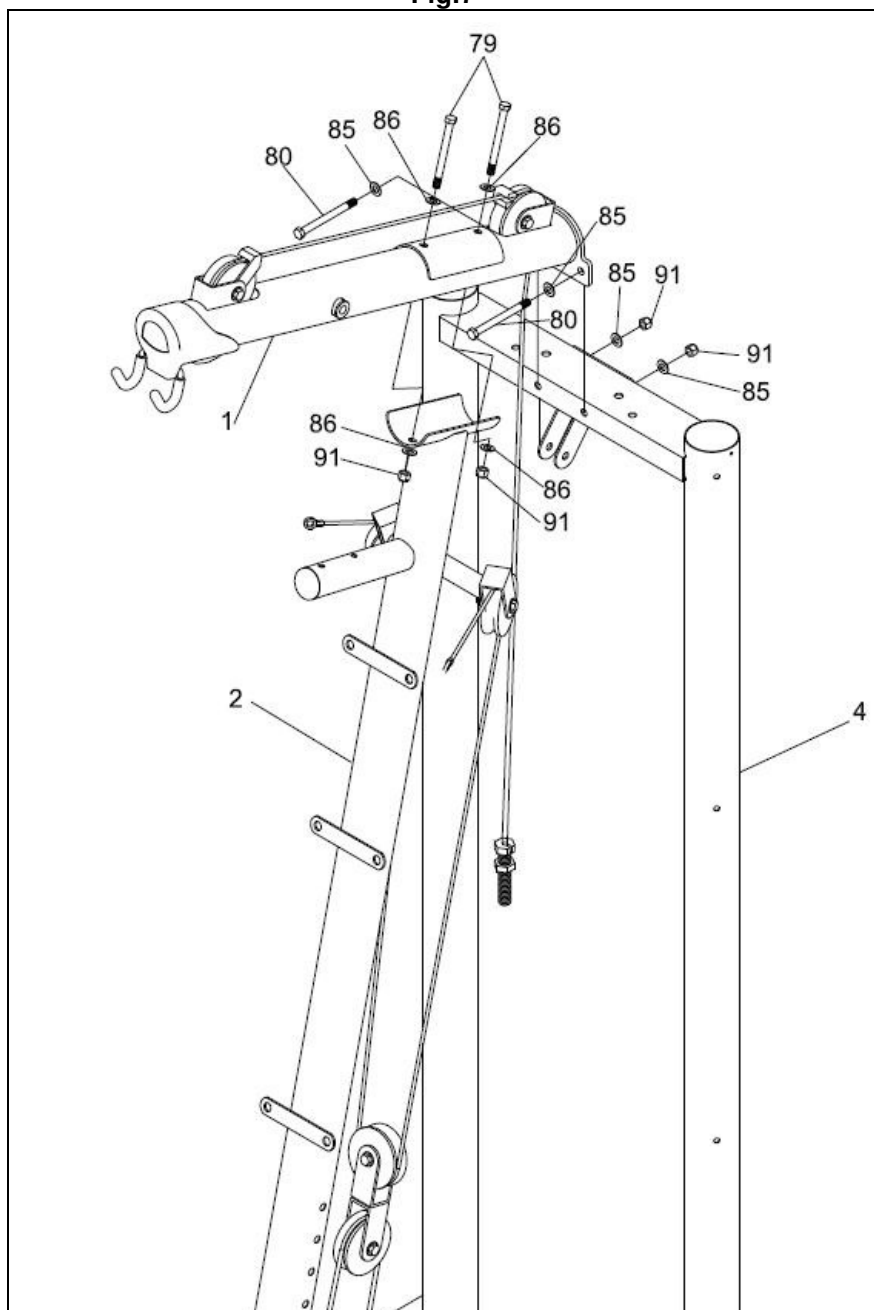


Fig.8

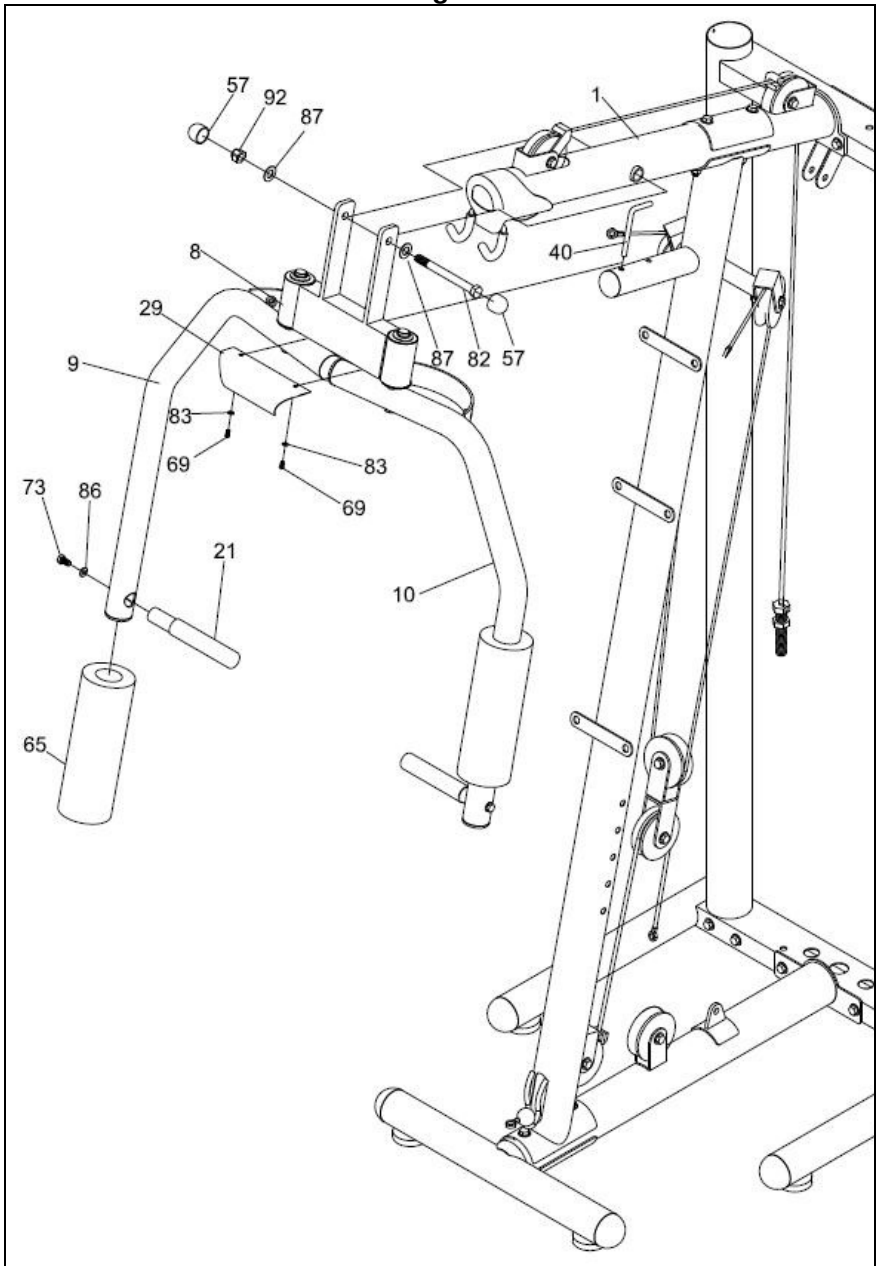


Fig.9

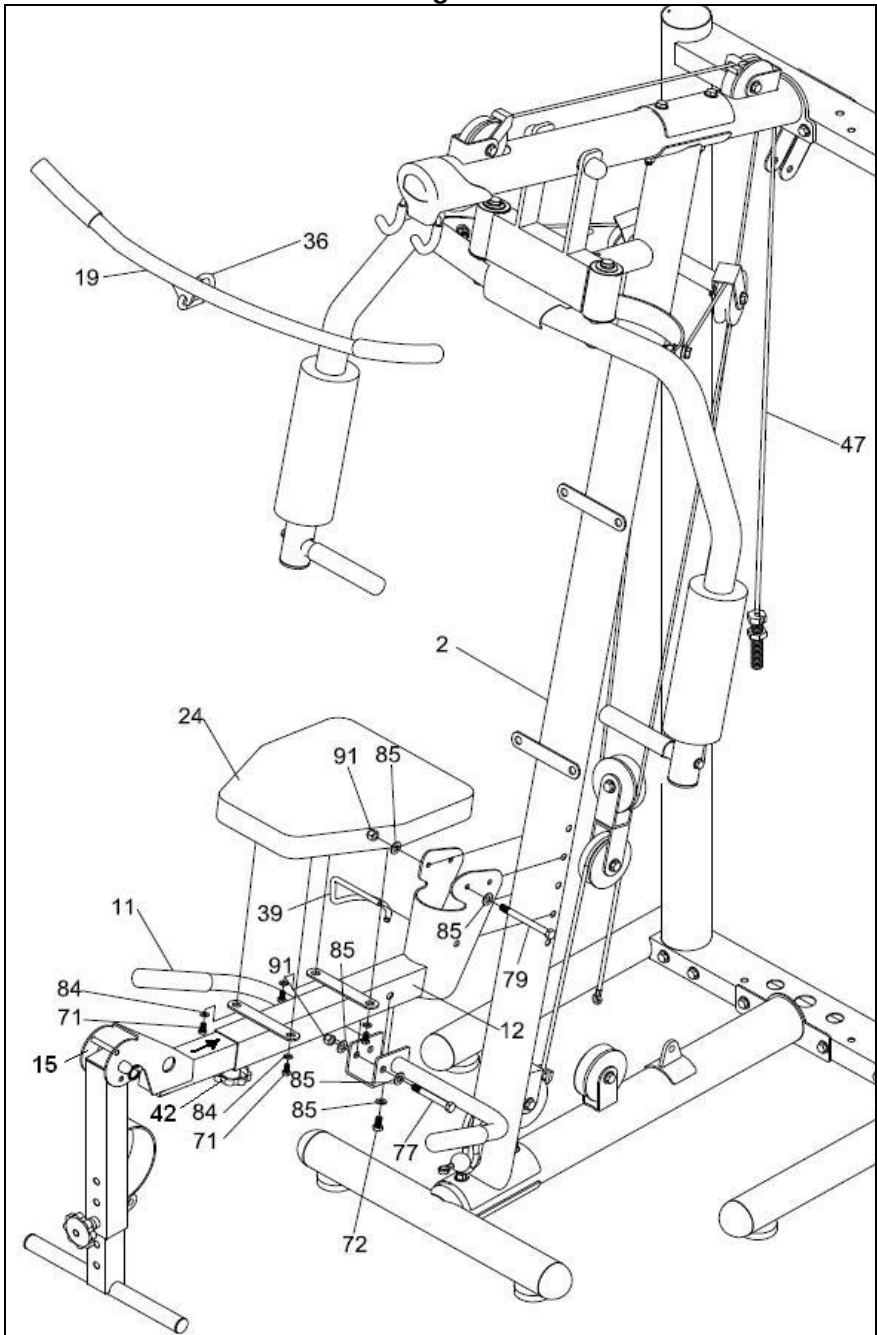


Fig.10

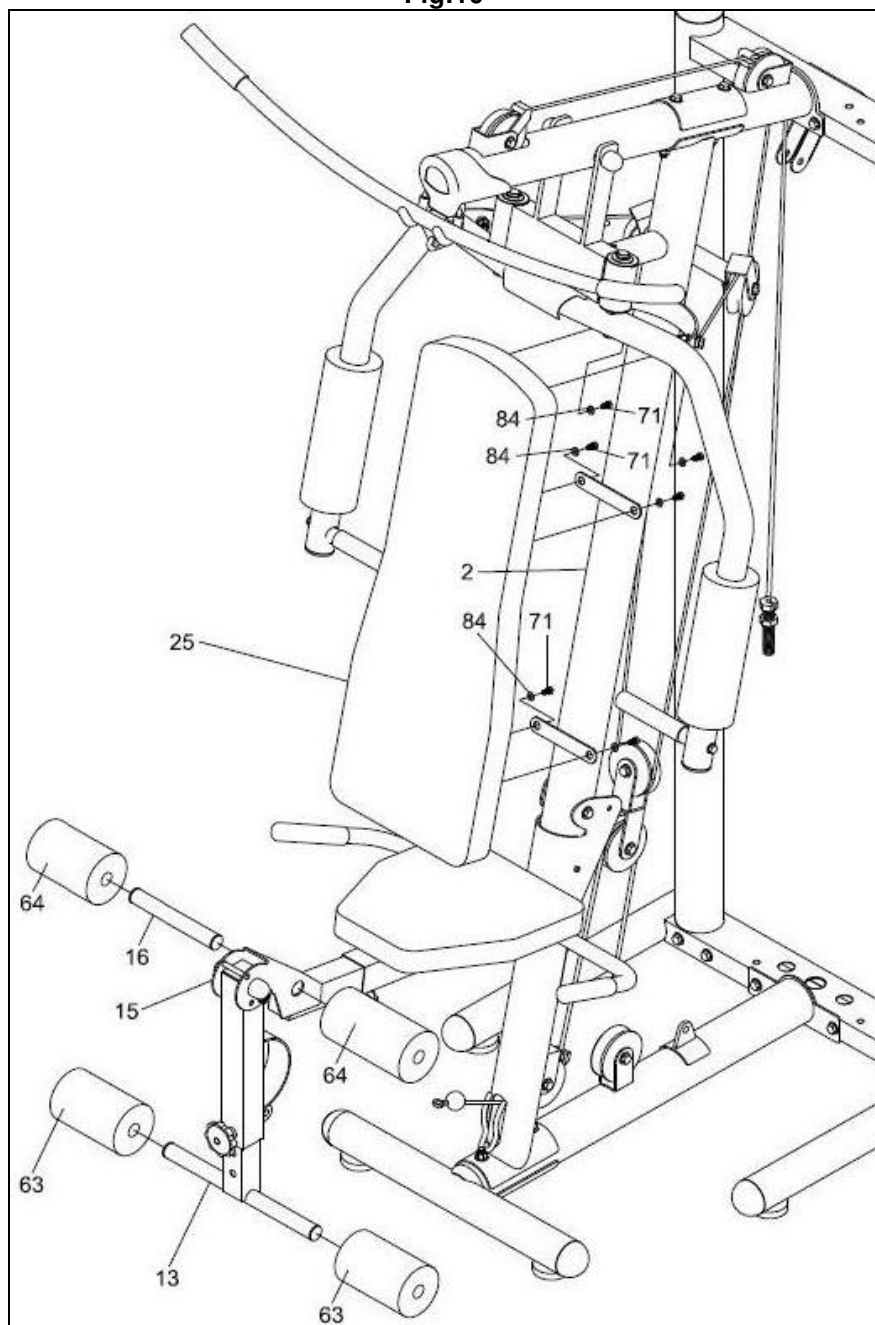


Fig.11

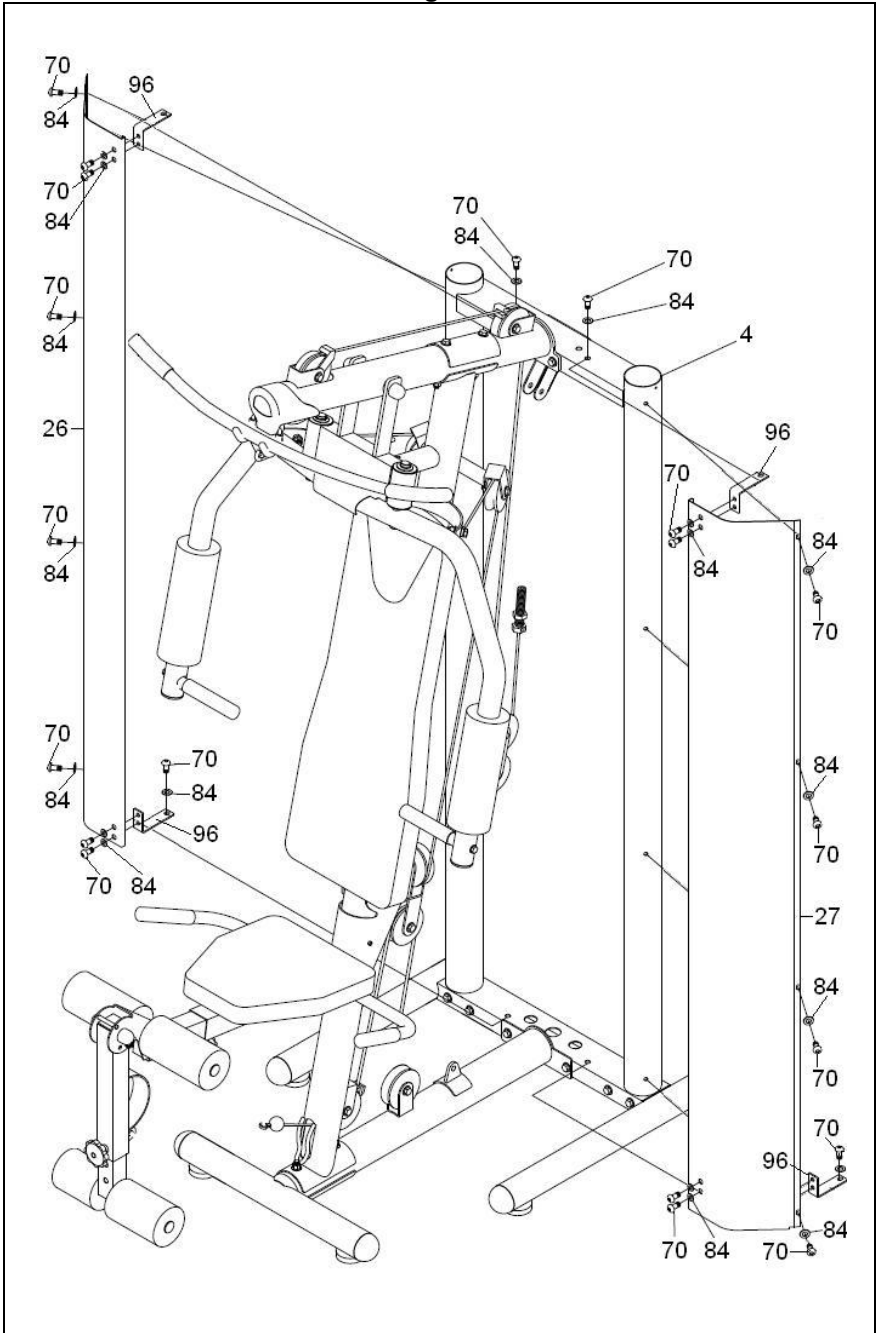


Fig.12

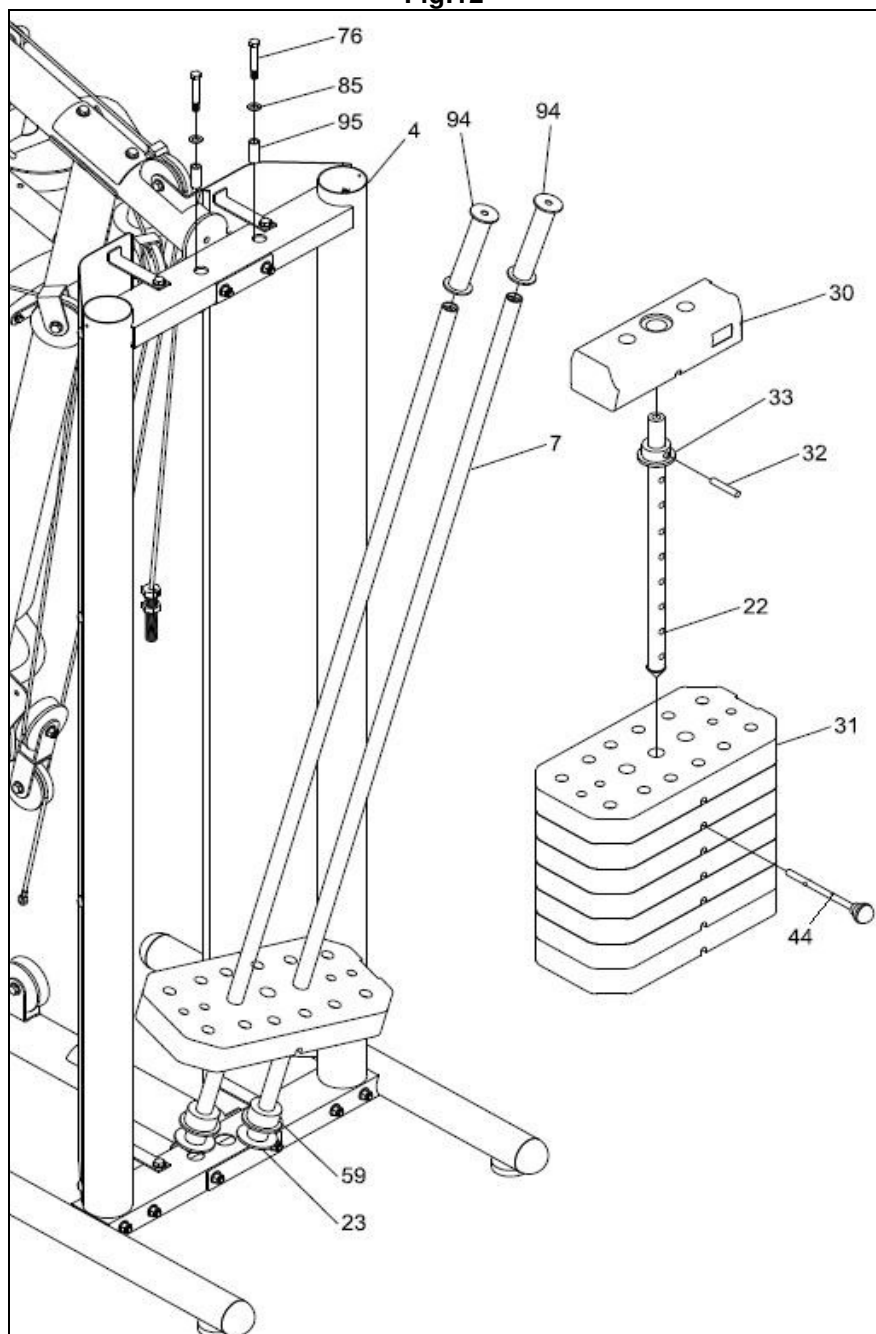


Fig.13

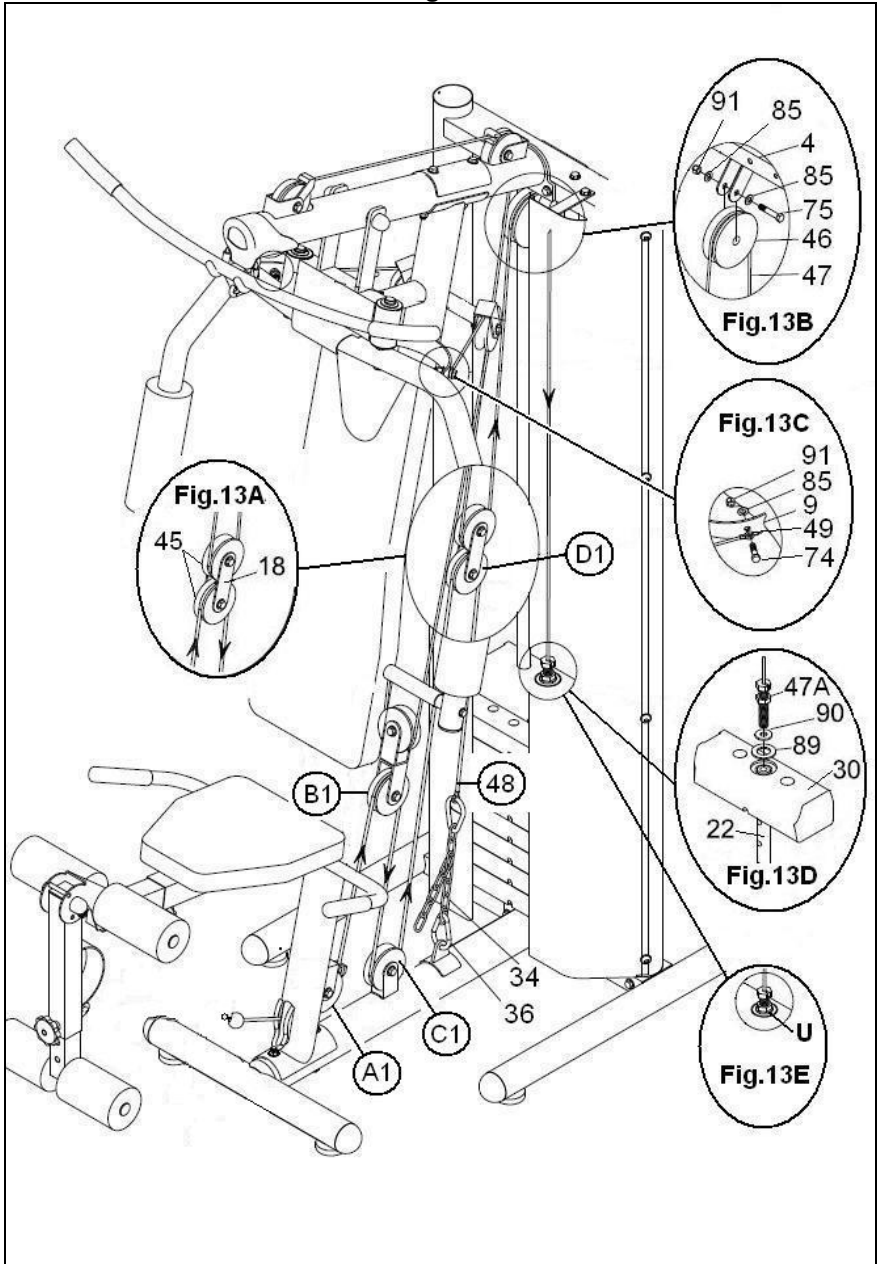


Fig.14

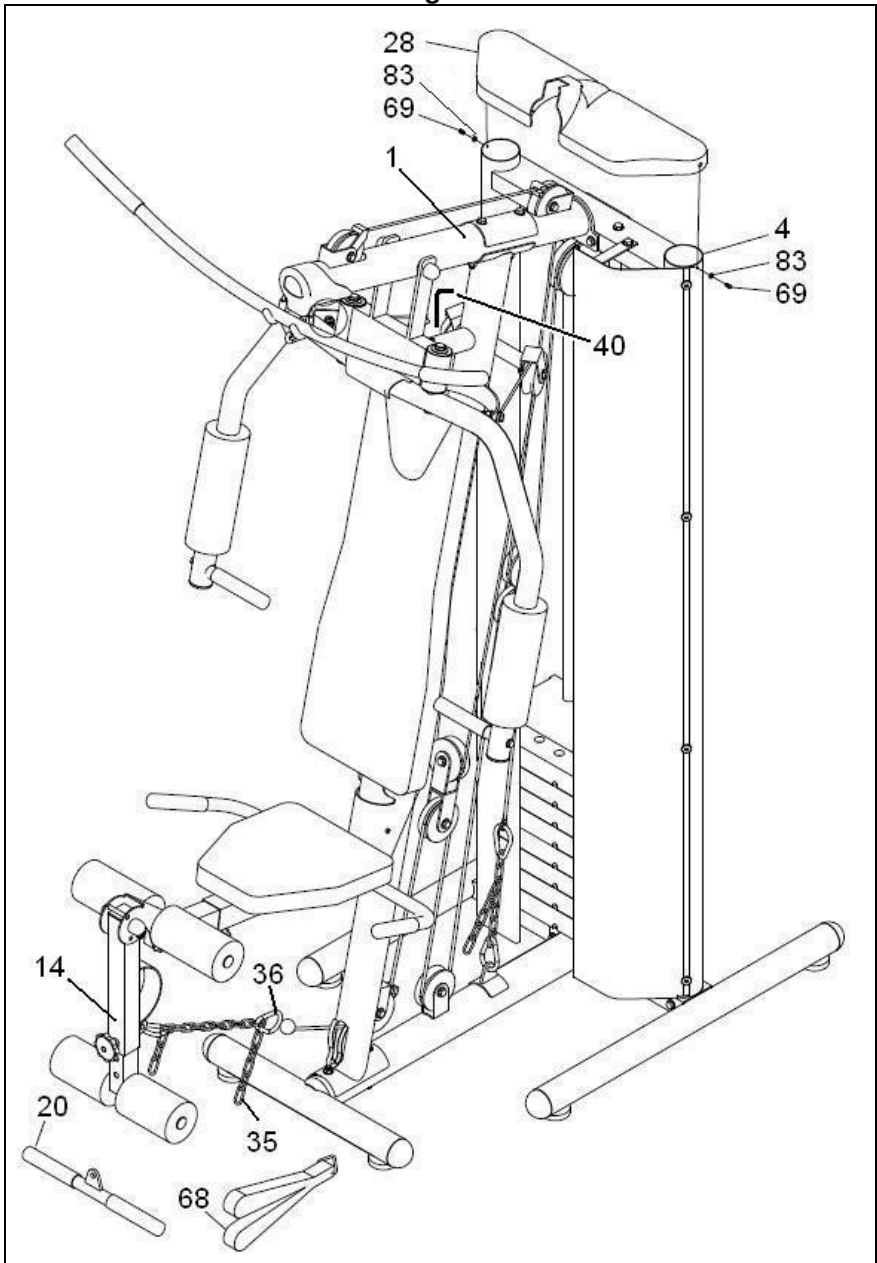


Fig.15

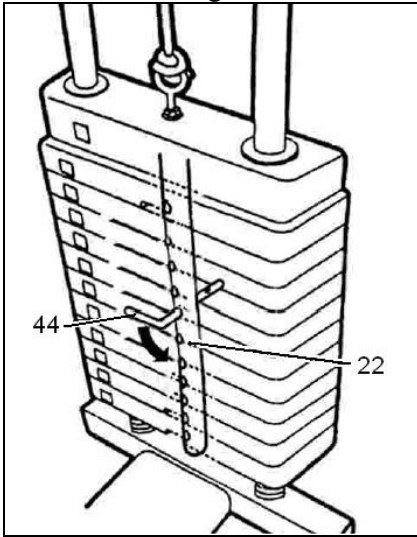
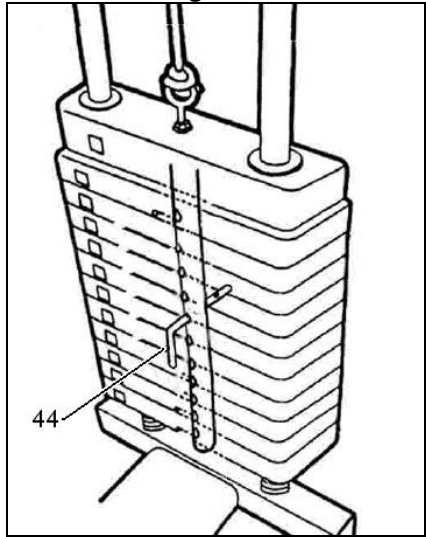


Fig.16



Mod.G-119X

Kgs.		Lbs.
6	A	13
12	B	27
19	C	42
25	D	55
31	E	69
37	F	82
43	G	95
49	H	108
55	I	121
61	J	135
68	K	150
75	L	165

Mod.G-119AX

Kgs.		Lbs.
6	A	13
12	B	27
19	C	42
25	D	55
31	E	69
37	F	82
43	G	95
49	H	108
55	I	121
61	J	135
68	K	150
75	L	165
83	M	183
92	N	202
100	O	220

Fig.17

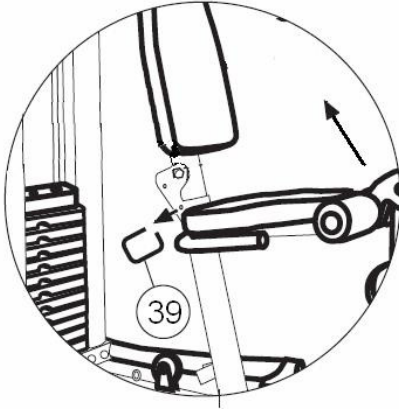
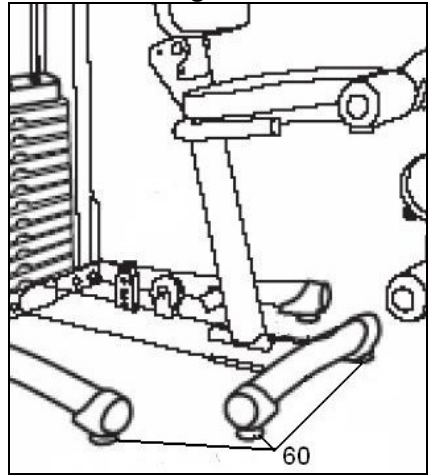


Fig.18



INSTRUCCIONES DE MONTAJE.-

Saque la unidad de la caja y compruebe que tiene todas las piezas.

Para el montaje de esta máquina, se recomienda la ayuda de una segunda persona.

Fig.1.-

- (1) Cuerpo superior.
- (2) Mástil vertical.
- (3) Tubo base.
- (4) Cuerpo principal.
- (5) Tubo asentamiento exterior izquierdo
- (6) Tubo asentamiento exterior derecho.
- (7) Columnas de pesas.
- (8) Soporte giro brazos Butterfly.
- (9) Brazo izquierdo Butterfly.
- (10) Brazo derecho Butterfly.
- (11) Soporte manos asiento.

Fig.1A.-

- (12) Soporte asiento.
- (13) Tubo telescópico de pies.
- (14) Soporte tubo telescópico.
- (15) Tubo longitudinal asiento.
- (16) Tubo espumas piernas.
- (17) Soporte poleas cruzadas.
- (18) Chapas poleas lineales.
- (19) Barra de ejercicios larga.
- (20) Barra de ejercicios corta.
- (21) Tubos del "Butterfly".
- (22) Tubo selector de pesas.
- (23) Arandela inferior de pesas.
- (24) Asiento.
- (25) Respaldo.
- (26) Carcasa lateral delantera derecha.
- (27) Carcasa lateral delantera izquierda.
- (28) Tapa superior.
- (29) Chapa de tope brazos.
- (30) Pesa superior.

- (31) Conjunto de pesas
- (32) Pasador primera pesa.
- (33) Casquillo sujeción primera pesa.
- (34) Cadena cable pesas.
- (35) Cadena cable tiro piernas.
- (36) Enganche de cadenas.
- (37) Casquillos ejes de Butterfly.
- (38) Casquillos eje giro brazos.
- (39) Pasador de seguridad asiento.
- (40) Selector de ejercicio "Butterfly".
- (41) Pomo apriete tubo de pies
- (42) Pomo apriete soporte piernas.
- (43) Pasador seguridad piernas.
- (44) Selector de pesas.
- (45) Polea pequeña.
- (46) Polea grande.
- (47) Cable cuerpo superior.
- (48) Cable inferior tiro de pies
- (49) Cable de tiro Butterfly.
- (50) Tapones final de tubos.
- (51) Tapón tubo superior.
- (52) Tapón tubo de 45x45.
- (53) Tapón tubo de diámetro 25.
- (54) Tapón tubo de diámetro 45.
- (55) Protector tope brazos.
- (56) Protector soporte barra superior.
- (57) Tapón tuerca de M12.
- (58) Anillo de seguridad brazos.
- (59) Tope inferior de pesas.
- (60) Tacos de nivelación.
- (61) Puños barra corta.
- (62) Puños barra larga.
- (63) Espumas inferiores soporte piernas.
- (64) Espumas superiores soporte piernas.
- (65) Espumas largas Butterfly.
- (66) Tapón guía tubo de pesas.
- (67) Protector salida cable poleas.
- (68) Cinta agarradero de mano.
- (93) Puños del Butterfly.
- (94) Espaciador superior de pesas.
- (95) Casquillo superior de pesas.

Fig.2.- TORNILLERÍA:

- (69) Tornillo de M-5x10.
- (70) Tornillo de M-8x20.
- (71) Tornillo hexagonal M-8x20.
- (72) Tornillo hexagonal M-10x15.
- (73) Tornillo hexagonal M-10x25.
- (74) Tornillo hexagonal M-10x35.
- (75) Tornillo hexagonal M-10x50.
- (76) Tornillo hexagonal M-10x65.
- (77) Tornillo hexagonal M-10x75.
- (78) Tornillo hexagonal M-10x95.
- (79) Tornillo hexagonal M-10x100.
- (80) Tornillo hexagonal M-10x105.
- (81) Tornillo hexagonal M-12x75.
- (82) Tornillo hexagonal M-12x135.
- (83) Arandelas planas M-5.
- (84) Arandelas planas M-8.
- (85) Arandelas planas M-10.
- (86) Arandelas onduladas M-10.
- (87) Arandelas planas M-12.
- (88) Arandelas planas 19x40.
- (89) Arandelas planas 26x40.
- (90) Arandelas planas 13x42
- (91) Tuerca autoblocante M-10.
- (92) Tuerca autoblocante M-12.

MONTAJE.-

1.-Coloque el cuerpo principal (4) en la posición horizontal (tumbado) sobre una mesa o similar Fig.4.

2.-Coloque las bases (5 y 6) en el cuerpo principal (4) tal como indica la Fig.5, haciendo coincidir las etiquetas autoadhesivas izquierda y derecha, apretando suavemente los tornillos (78).

3.-Coloque la pata de soporte (3) apretando fuertemente todos los tornillos (79) con la contra placa trasera Fig.6.

4.-Coloque el cuerpo principal (2) en la base tal como indica la Fig.6. Coloque los tornillos (79) y la placa, solamente apuntando sin apretar Fig.6. Preste atención a la posición vertical de la estructura principal (2) Fig.6.

5.-Coloque el cuerpo superior (1) Fig.7 en el cuerpo principal (4). Apriete ligeramente las tuercas (91) tal como se indica en la Fig.7.

MONTAJE DEL SOPORTE BRAZOS BUTTERFLY.-

6.-Coloque el soporte de brazos Butterfly (8) en el soporte superior (1) Fig.8. Introduzca el tornillo (82) junto con las arandelas (87) y la tuerca (92) y apriete. Coloque el tapón embellecedor de tuerca (57).

MONTAJE CHAPA TOPE DE BRAZOS.-

7.-Suelte las tuercas junto con las arandelas y los tornillos del soporte giro de brazos Fig.8.

Continuación coloque la chapa (29) con el logo hacia fuera, y monte los tornillos junto con las arandelas y tuercas, que ha soltado anteriormente. Apriete fuerte los tornillos.

MONTAJE DE ESPUMAS SUPERIORES.-

8.-Coja las espumas (65) e introdúzcalas en los dos tubos del ejercicio de "BUTERFLY" según le muestra la Fig.8.

A continuación coja la maneta (21), suelte el tornillo junto con la arandela Fig.8 y atornille en los brazos (derecho e izquierdo).

MONTAJE ESTRUCTURA

ASIENTO.-

9.-Suelte el tornillo del soporte asiento (79). Posicione en uno de los agujeros de altura Fig.9 del asiento y atornille con el tornillo soltado anteriormente. Coloque el pasador de seguridad (39).

MONTAJE SOPORTE SUJECIÓN MANOS.-

10.-Coloque el soporte sujeción de manos (11) en el tubo estructura asiento (12) Fig.9.

A continuación atorníllelo con el tornillo (77) la arandela plana (85) y la tuerca (91).

MONTAJE DEL SOPORTE PIERNAS.-

11.-Coja el soporte de piernas (15) e introdúzcalo en el interior del tubo del asiento Fig.9, en dirección de la flecha. Coja el pomo (42) y haciendo coincidir los agujeros entre los dos tubos apriete en sentido de las agujas del reloj.

MONTAJE DEL ASIENTO.-

12 -Coja el asiento (24) y posicónelo en el soporte asiento Fig.9.

Coja los tornillos (71) y las arandelas (84) y atorníllelo.

MONTAJE DEL RESPALDO.-

13.-Coja el respaldo (25), y acérquelo al mástil central como muestra la Fig.10.

A continuación coja los tornillos (71) las arandelas (84) y atornille el respaldo Fig.10.

MONTAJE DE ESPUMAS INFERIORES.-

14.-En primer lugar coja las espumas (64) e introdúzcalas en los tubos

redondos superiores del soporte de piernas, Fig.10, seguido coja los tapones (53) e introdúzcalos en el extremo del tubo redondo.

A continuación realice el mismo proceso de montaje para las espumas inferiores (63) del soporte de piernas.

MONTAJE DE LAS CARCASAS.-

15.-Coloque las carcasas de protección izquierda y derecha (26 y 27) en el cuerpo principal (4) haciendo coincidir el perno de la carcasa en la base y después apretando ligeramente los tornillos en la parte superior Fig.11. Fije también estas carcasas en los tubos laterales de la máquina, con los tornillos (70) Fig.11.

MONTAJE DE LAS PESAS.-

16.-Coloque los tubos de guía (7) junto con las arandelas (23) y los topes inferiores de pesas (59), en la posición tal como indica la Fig.12.

17.-A continuación coloque las pesas (31) en los tubos de guía tal como indica la Fig.12, respetando el orden alfabético y con las letras giradas frente a la máquina, comenzando por la letra (L).

18.-Seguido coja el tubo selector de pesas (22) Fig.12 y monte el casquillo de sujeción (33) de la primera pesa e introduzca el pasador (32).

Coloque la última pesa (30) en las barras (7).

Monte los casquillos separadores (94) y colocando los casquillos (95), apriete los tornillos (76) del tubo de guía (7) al cuerpo principal (4) tal como muestra la Fig.12.

MONTAJE DEL SISTEMA DE CABLES.-

19.-En primer lugar compruebe que los cables de acero estén correctamente colocados en las poleas que vienen premontadas siguiendo las flechas situadas en la Fig.13.

❖ Monte las chapas (18) sobre las poleas (45) de la Fig.13A.

❖ Posicione el cable (47) del cuerpo superior, sobre la polea (46) Fig.13B introduzca la polea en el soporte del cuerpo principal (4) Fig.13B, y apriete con el tornillo (75), la arandela (85) y la tuerca (91).

❖ A continuación sujete un extremo del cable (49). en la pletina del brazo izquierdo del ejercicio "Butterfly" Fig.13C, coloque el tornillo (74) con las arandelas (85) y la tuerca (91).

Realice similar montaje con el otro extremo del cable (49) del brazo derecho del ejercicio del Butterfly.

❖ En el paso anterior del montaje de las pesas, estas ya están colocadas en su alojamiento.

Levante la primera pesa (30) y coloque el tubo selector de pesas (22) tal como muestra la Fig.13D.

Enrosque el tornillo (47A) en el tubo selector (22), cuando esté enroscado, baje la pesa hasta apoyarla en las otras pesas.

Introduzca el pasador selector de pesas (44) el tubo selector (22) Fig.12 y apriete la tuerca (U) fuertemente Fig.13E.

❖ Coja el extremo del cable inferior tiro de pies (48) y siguiendo las flechas indicadas en el cable de la Fig.13, páselo por la primera polea (A1), como se le ilustra en la Fig.13.

Seguido pase la misma punta por la

polea (B1; C1) inferior Fig.13.

Continúe pasando la punta del cable (48) por la tercera polea (D1) Fig.13. Sujete el extremo del cable al mosquetón (36) y a la cadena (34), posiciónela en el extremo unida al soporte del tubo base Fig.13.

Nota: Al transcurrir un tiempo, es posible que note una ligera distensión del cable de acero, por el asentamiento del cable.

Para solucionarlo, basta con tensar el cable de acero cambiando de eslabón de la cadena (34).

20.-Acople la carcasa superior (28) pasando por el cuerpo superior (1) hasta encajar en el cuerpo principal (4) Fig.14.

Coloque los tornillos (69).

21.-Introduzca la cadena (35) en el gancho del accesorio de piernas (14) Fig.14 para poder realizar el ejercicio de piernas.

22.-Coloque el selector (40) tal como muestra la Fig.14 para poder realizar el ejercicio "Butterfly".

COLOCACIÓN DE LA VARILLA SELECTORA DE PESAS.-

23.-Introduzca la varilla selectora de pesas (44) en el orificio de las pesas adecuado para su ejercicio, tal como muestra la Fig.15.

24.-Cuando la apertura de la varilla pase el orificio del tubo selector de pesas (22), gire la varilla selectora (44) en el sentido contrario a las agujas del reloj, quedando la varilla tal como muestra la Fig.16.

Asegúrese y compruebe que el selector esté bien colocado y que no salga del tubo selector de pesas. Para retirar la varilla, gírela en el sentido de las agujas del reloj y tire de ella.

Para un mejor control del ejercicio, las pesas están marcadas con letras.

Consultando las tablas de equivalencia, pegadas en la base de la máquina, sabrá los esfuerzos ejercidos con cada letra en kilogramos y libras.

DOBLADO DEL ASIENTO.-

25.-Para doblar el asiento, retire la varilla de seguridad (39) y levante el asiento en el sentido de la flecha, tal como indica la Fig.17 y vuelva a fijar el asiento con la misma varilla.

Nota: El asiento puede graduarse en altura, disponiendo de dos posiciones.

NIVELADO.-

26.-Una vez colocada su unidad en el lugar definitivo, compruebe que el asentamiento en el suelo y su nivelado sean correctos. Esto se consigue roscando más o menos las patas regulables (60). Fig.18.

BH SE RESERVA EL DERECHO A MODIFICAR LAS ESPECIFICACIONES DE SUS PRODUCTOS SIN PREVIO AVISO.

1. ASSEMBLY INSTRUCTIONS.-

Take the unit out of its box and make sure that all of the pieces are there:

The assistance of a second person is required for assembling this machine.

Fig.1.-

- (1) Top body.
- (2) Vertical mast.
- (3) Main post.
- (4) Main body.
- (5) Outer left stabiliser.
- (6) Outer right stabiliser.
- (7) Weight columns.
- (8) "Butterfly" arm rotation support.
- (9) Left butterfly arm.
- (10) Right butterfly arm.
- (11) Seat hand support.

Fig.1 A.-

- (12) Seat support.
- (13) Telescopic foot tube
- (14) Telescopic tube support.
- (15) Longitudinal seat tube.
- (16) Leg tube covers.
- (17) Crossed pulley support.
- (18) Linear pulley plates.
- (19) Long exercise bar.
- (20) Short exercise bar.
- (21) Butterfly bars.
- (22) Weight selector post.
- (23) Bottom washer for weights.
- (24) Seat.
- (25) Backrest.
- (26) Front right side panel.
- (27) Rear left side panel.
- (28) Top cover.
- (29) Arm limit plate.
- (30) Top weight.
- (31) Weight set.
- (32) First weight lockpin.
- (33) First weight holding collar.
- (34) Weight cable chain.

- (35) Leg pull-up cable chain.
- (36) Chain hook.
- (37) Butterfly bar bushes.
- (38) Focus bar bushes.
- (39) Seat locking pin.
- (40) Butterfly exercise selector.
- (41) Leg bar tightening knob.
- (42) Leg support adjustment knob.
- (43) Leg lock pin.
- (44) Weight selector.
- (45) Small pulley.
- (46) Large pulley.
- (47) Upper body cable.
- (48) Lower foot pull-up cable.
- (49) Butterfly pull cable.
- (50) Tube end caps.
- (51) Top tube cap.
- (52) 45x45 tube cap.
- (53) 25 diameter tube cap.
- (54) 45 diameter tube cap.
- (55) Arm stop protector.
- (56) Top bar support protector.
- (57) M-12 nut cover.
- (58) Arm safety ring.
- (59) Bottom stop for weights.
- (60) Levelling feet.
- (61) Short bar handles.
- (62) Long bar handles.
- (63) Bottom leg support foam cover.
- (64) Top leg support foam cover.
- (65) Long foam covers.
- (66) Weight post guide cover.
- (67) Pulley cable exit cover.
- (68) Handgrip strap.
- (93) Butterfly bars.
- (94) Top spacer for weights.
- (95) Top collar for weights.

Fig.2.-

NUTS & BOLTS.

- (69) Bolts M-5x10.
- (70) Bolts Allen M-8x20.
- (71) Bolts M-10x20.

- (72) Bolts M-10x15.
- (73) Bolts M-10x25.
- (74) Bolts M-10x35.
- (75) Bolts M-10x50.
- (76) Bolts M-10x65.
- (77) Bolts M-10x75.
- (78) Bolts M-10x95.
- (79) Bolts M-10x100.
- (80) Bolts M-10x105.
- (81) Bolts M-12x75.
- (82) Bolts M-12x135.
- (83) Flat washers M-5.
- (84) Flat washers M-8.
- (85) Flat washers M-10.
- (86) Washers M-10.
- (87) Flat washers M-12.
- (88) Flat washers 19x40.
- (89) Flat washers 26x40.
- (90) Flat washers 13x42.
- (91) Self-locking nut M-10.
- (92) Self-locking nut M-12.

1.-Place the main frame (4) in horizontal position (lying flat) on a table or other level surface Fig.4.

2.-Place the bases (5-6) onto the main body (4), as shown in Fig.5, ensuring the stickers on the left and right match up, and tighten the screws (78).

3.-Fit the support leg (3) tightening the bolts (79) against the rear plate Fig.6.

4.-Put the screws (79) into the screw holes so that they are in their correct position, without tightening Fig.6. Make sure the main structure (2) remains in a vertical position Fig.6.

5.-Fit the top body (1) Fig.7 onto the main body (4). Hand tighten the nuts (91) as shown in Fig.7.

FITTING THE BUTTERFLY ARM SUPPORT.-

6.- Fit the butterfly arm support (8) into the top support (1), Fig.8. Insert bolt (82), along with washer (87) and nut (92), and tighten securely. Fit the nut cap (57).

FITTING THE ARM LIMIT PLATE.-

7.-Take the nuts, washers and bolts off the arm rotation support Fig.8. Next, fit the plate (29) with the logo facing outward and refit the bolts, washers and nut, Tighten the bolts securely.

FITTING THE TOP FOAM COVERS.-

8.-Take the foam covers (65) and fit them onto the two BUTTERFLY bars, as shown in Fig.8.

Now take the handle (21), remove the bolt and the washer Fig.8 and screw it on to the arms (left and right).

FITTING THE SEAT STRUCTURE.-

9.-Remove the bolt from the seat support (79). Position it on one of the seat height setting holes Fig.9 and secure using the bolt removed previously.

Fit the seat locking pin (39).

FITTING THE HANDGRIP SUPPORT.-

10.- Fit the handgrip support (11) onto the tube for the seat frame (12), Fig.9. Next, insert bolt (77), flat washer (85) and tighten using nut (91).

FITTING THE LEG SUPPORT.-

11.-Take the leg support (15) and insert it inside the seat tube Fig.9, in the direction of the arrow.

Take the adjustment knob (42) and by lining up the holes in the two tubes, turn it clockwise to tighten securely.

FITTING THE SEAT.-

12.-Take the seat (24) and position it on the seat support Fig.9.

Fit the bolts (91) with their washers (84) and tighten securely.

FITTING THE BACKREST.-

13.-Take the backrest (25) and position it against the central mast, as shown in Fig.10.

Now use the bolts (91) and washers (84) to secure the backrest Fig.10.

FITTING THE BOTTOM FOAM COVERS.-

14.-First take the foam covers (64) and fit them onto the top rounded tubes for the leg support Fig.10, then take the end covers (53) and fit them onto the ends of the rounded tube.

Now do the same for the bottom leg support foam covers (63).

FITTING THE PANELS.-

15.-Position the left and right protection plates (26 and 27) onto the main frame (4), fitting the plate wedge into the accommodating groove in the base, then tighten screws (70) slightly in the upper part as shown in Fig.11.

FITTING THE WEIGHTS.-

16.- Fit the guide post (7) along with washers (23) and the bottom weight stops (59) as shown in Fig.12.

17.- Next, place the weights onto the guide post as shown in Fig.12, in correct alphabetical order with the letters facing the front of the machine, beginning with the letter "L".

18.- Now take the weight selector tube (22), Fig.12, and attach the holding collar (33) for the first weight and insert the lockpin (32).

Fit the last weight (30) onto the bars.

Fit the spacers (94) and by inserting the bushes (95) tighten the bolts (76) for the guide post (7) to the main body (4), as shown in Fig.12.

FITTING THE CABLE SYSTEM.-

19.- First check that the steel cables are correctly fitted into the pulleys that are supplied prefitted, following the arrows in Fig.13.

❖ Fit the plates (18) onto the pulleys (45) as shown in Fig.13A.

❖ Position the upper body cable (47) onto pulley (46) Fig.13B, insert the pulley into the main body support (4), Fig.13B, and tighten using bolt (75), washer (85) and nut (91).

❖ Next, attach one end of cable (49) to the left arm plate for the Butterfly exercise, Fig.13C, fit bolt (74) with washers (85) and nut (91).

Do the same with the other end of cable (49) for the right Butterfly exercise arm.

❖ The weights have already been fitted into their housing in the previous assembly step. Lift the first weight (30) and fit the weight selector post (22), as shown in Fig.13D.

Screw bolt (47A) into the selector post (22), when it is screwed in, lower the weight so that it rests on the other weights.

Insert the weight selector pin (44) into the selector post (22), Fig.12, and tighten nut (U) securely, Fig.13E.

❖ Take the end of the foot pull-up cable (48) and by following the arrows marked on the cable, Fig.13, pass it through the first pulley (A1), as shown in Fig.13.

Next, pass the same tip through lower pulley (B1; C1) Fig.13.

Continue passing the tip of the cable (48) through the third pulley (D1) Fig.13. Attach the end of the cable to the carabiner (36) and to chain (34), position it on the end joined to the support on the base, Fig.13.

Note: After a while you may notice that steel cable slackens a little due to the cable settling into position.

To remedy this just tension the steel cable by changing the chain link (34).

20.- Attach the top casing (28) fitting it over the upper body (1) so that it slots onto the main body (4) Fig.14.

Fasten on using screws (69).

21.- Fit the chain (35) onto the leg accessory hook (14) Fig.14, to be able to do the leg exercises.

22.- Set the selector (40) as shown in Fig.14 to be able to do the Butterfly exercise.

POSITIONING THE WEIGHT SEECTOR ROD.-

23.-Insert the weight selector (44) rod into the orifice of the weights required for the exercise, as shown in Fig.15.

24.-When the rod notch has been fed through the weight selector tube (22), turn the selector (44)rod anticlockwise, so that the rod is held into place as shown in Fig.16.

Check that the selector is firmly in position and that it does not protrude from the weight selector. To remove the rod, turn it clockwise and pull.

For optimum control of exercise conditions, the weights are already marked with letters.

By checking the equivalence charts on the bottom of the apparatus, you will be able to check the exercised strength as the meaning of each letter Fig.32 is expressed in kilograms and pounds.

FOLDING THE SEAT.-

25.-To fold the seat, pull the safety rod (39) and lift it in the direction of the arrow as shown in Fig.17. The same rod is used to put the seat back up.

Note: The seat can be put into two different positions.

LEVELLING.-

26.-Once it has been firmly positioned into place, check the base and ground level of the machine. Levelling can be improved by more or less swivelling the adjustable feet (60) Fig.18.

BH RESERVES THE RIGHT TO MODIFY THE SPECIFICATIONS OF ITS PRODUCTS WITHOUT PRIOR NOTICE

1 MONTAGE.-

Déballer l'appareil et vérifier qu'il ne manque aucune pièce.

Pour monter cette machine, il est vivement recommandé de se faire aider par une autre personne.

Fig.1.-

- (1) Corps supérieur.
- (2) Mât vertical.
- (3) Tube base.
- (4) Corps principal.
- (5) Tube assise extérieure gauche.
- (6) Tube assise extérieure droite.
- (7) Colonnes haltères.
- (8) Support rotation bras Butterfly.
- (9) Bras gauche Butterfly.
- (10) Bras droit Butterfly.
- (11) Support mains siège.

Fig.1A.-

- (12) Support siège.
- (13) Tube télescopique pieds.
- (14) Support tube télescopique.
- (15) Tube longitudinal siège.
- (16) Tube mousses jambes.
- (17) Support poulies croisées.
- (18) Plaques poulies linéaires.
- (19) Barre exercices longue.
- (20) Barre exercices courte.
- (21) Poings du "Butterfly".
- (22) Tube sélecteur haltères.
- (23) Rondelle inférieure des poids.
- (24) Siège.
- (25) Dossier.
- (26) Carcasse latérale avant droite.
- (27) Carcasse latérale arrière gauche.
- (28) Couvercle supérieur.
- (29) Plaque butée bras.
- (30) Haltère supérieur.
- (31) Ensemble haltères
- (32) Goupille premier poids.

- (33) Douille fixation premier poids.
- (34) Chaîne câble poids.
- (35) Goupille câble tire jambes.
- (36) Attache des chaînes.
- (37) Douilles axes de Butterfly.
- (38) Douilles axe rotations des bras.
- (39) Cheville de sûreté siège.
- (40) Sélecteur exercice "Butterfly".
- (41) Pommeau serrage tube pieds.
- (42) Pommeau serrage support jambes.
- (43) Goupille sécurité jambes.
- (44) Bouchons en mousse.
- (45) Petite poulie.
- (46) Grande poulie.
- (47) Câble corps supérieur.
- (48) Câble inférieur tir des pieds.
- (49) Câble tir Butterfly.
- (50) Caches bout des tubes.
- (51) Cache tube supérieur.
- (52) Cache tube de 45x45.
- (53) Cache tube de diamètre 25.
- (54) Cache tube de diamètre 45.
- (55) Protecteur butée bras.
- (56) Protecteur support barre supérieure.
- (57) Cache écrou de M-12.
- (58) Bague de sécurité bras.
- (59) Butée inférieure des poids.
- (60) Taquets de nivellement.
- (61) Poignées barre courte.
- (62) Poignées barre longue.
- (63) Mousses bas support jambes.
- (64) Mousses haut support jambes.
- (65) Mousses longues.
- (66) Cache guidage tube des poids.
- (67) Protecteur sortie câble poulies.
- (68) Sangle pour les mains.
- (93) Poignées du Butterfly.
- (94) Écarteur supérieur des poids.
- (95) Douille supérieure de poids.

Fig.2.-

VISSERIE:

- (69) Vis de M-5x10.
- (70) Vis Allen de M-8x20.
- (71) Vis de M-8x20.
- (72) Vis de M-10x15.
- (73) Vis de M-10x25.
- (74) Vis de M-10x35.
- (75) Vis de M-10x50.
- (76) Vis de M-10x65.
- (77) Vis de M-10x75.
- (78) Vis de M-10x95.
- (79) Vis de M-10x100.
- (80) Vis de M-10x105.
- (81) Vis de M-12x75.
- (82) Vis de M-12x135.
- (83) Rondelles plates de M-5.
- (84) Rondelles plates de M-8.
- (85) Rondelles plates de M-10.
- (86) Rondelles de M-10.
- (87) Rondelles plates de M-12.
- (88) Rondelles plates de 19x40.
- (89) Rondelles plates de 26x40.
- (90) Rondelles plates de 13x42.
- (91) Écrou de sécurité M-10.
- (92) Écrou de sécurité M-12.

1.-Placez la structure principale (4) en position horizontale (couchée) sur une table ou une surface plate Fig.4.

2.-Placez les socles (5-6) sur la structure principale (4), comme le montre la Fig.2A, faisant correspondre les autocollants gauche et droit et serrant fortement les vis (78).

3.-Placer le pied support (3) en vissant les vis (79) sur la plaque arrière Fig.6.

4.-Placez la structure principale (2) sur le socle, comme l'indique la Fig.6. Placez les vis (79) sans les serrer Fig.6. Faites attention à la position verticale de la structure principale (2) Fig.6.

5.-Placer le corps supérieur (1) Fig.7 sur le corps principal (4). Vissez un peu les écrous (91) comme indiqué dans la Fig.7.

MONTAGE DU SUPPORT BRAS BUTTERFLY.-

6.- Placer le support de bras Butterfly (8) sur le support supérieur (1) Fig.8. Introduire la vis (82) avec les rondelles (87) et l'écrou (92) et vissez. Poser le cache de l'écrou (57).

MONTAGE DE LA PLAQUE BUTÉE DES BRAS.-

7.-Dévisser les écrous avec les rondelles et les vis du support de rotation des bras Fig.8.

Ensuite placer la plaque (29) avec le logo vers l'extérieur puis visser les vis avec les rondelles et les rondelles qui ont été dévissées précédemment.

Visser solidement les vis.

MONTAGE DES MOUSSES SUPÉRIEURES.-

8.-Prendre les mousses (65) et les introduire dans les deux tubes de l'exercice "BUTTERFLY" comme indiqué dans Fig.8.

Ensuite, prendre la manette (21), dévisser la vis avec la rondelle Fig.8 et la visser sur les bras (droit et gauche).

MONTAGE STRUCTURE SIÈGE.-

9.-Dévisser la vis du support siège (79). Placer la vis dans l'un des trous de hauteur Fig.9 du siège et visser la vis dévissée tout à l'heure.

Poser la cheville de sûreté (39).

MONTAGE SUPPORT FIXATION MAINS.-

10.- Placez le support de fixation des mains (11) dans le tube de la structure du siège (12) Fig.9.

Ensuite, vissez-le avec la vis (77), la rondelle plate (85) et l'écrou (91).

MONTAGE DU SUPPORT JAMBES.-

11.-Prendre le support jambes (15) et l'introduire dans le tube du siège Fig.9 dans le sens de la flèche.

Prendre le pommeau (42) et en faisant concorder les trous avec les deux tubes, visser dans le sens des aiguilles d'une montre.

MONTAGE DU SIÈGE.-

12.-Prendre le siège (24) et le placer sur le support siège Fig.9.

Prendre les vis (91) et les rondelles (84) et visser le siège.

MONTAGE DU DOSSIER.-

13.-Prendre le dossier (25) et l'approcher du mât central comme indiqué dans la Fig.10.

Ensuite, prendre les vis (91), les rondelles (84) et visser le dossier Fig.10.

MONTAGE DES MOUSSES INFÉRIEURES.-

14.-Prendre d'abord les mousses (64) et les introduire dans les tubes ronds supérieurs du support jambes, Fig.10, ensuite prendre les bouchons (53) et les introduire à l'extrémité du tube rond.

Ensuite, exécuter le même processus de montage pour les mousses inférieures (63) du support jambes.

MONTAGE DES CARCASSES.-

15.-Placez les châssis de protection, gauche et droit (26 et 27) sur la structure principale (4), en faisant correspondre l'embout du châssis sur le socle. Ensuite, serrez légèrement les vis (70) sur la partie supérieure Fig.11. Fixez également ces châssis au niveau des tubes latéraux de la machine.

MONTAGE DES POIDS.-

16.- Poser les tubes de guidage (7) ainsi que les rondelles (23) et les butées inférieures des poids (59) sur la position indiquée dans la Fig.12.

17.- Ensuite placez les poids (31) dans les tubes de guidage comme indiqué dans la Fig.12, en suivant l'ordre alphabétique et avec les lettres tournées face à l'appareil en commençant par la lettre (L).

18.- Prendre ensuite le tube sélecteur de poids (22) Fig.12 et poser la douille de fixation (33) du premier poids puis introduire la goupille (32).

Placer le dernier poids (30) dans les barres (7).

Poser les douilles d'écartement (94) en plaçant les douilles (95), visser les vis (76) du tube de guidage (7) sur le bloc principal (4) comme indiqué dans la Fig.12.

MONTAGE DU SYSTÈME DE CÂBLES.-

19.-En premier lieu, vérifier que les câbles en acier sont parfaitement placés dans les poulies qui sont pré-montées en suivant les flèches placées dans la Fig.13.

❖ Placer les plaques (18) sur les poulies (45) de la Fig.13A.

❖ Placer le câble (47) du bloc supérieur sur la poulie (46) Fig.13B, introduire la poulie dans le support du bloc principal (4) Fig.13B et visser avec la vis (75), la rondelle (85) et l'écrou (91).

❖ Ensuite tenir attacher une extrémité du câble (49) dans la platine du bras gauche de l'appareil "Butterfly" Fig.13C, poser la vis (74) et les rondelles (85) ainsi que l'écrou (91).

Réaliser le même montage avec l'autre extrémité du câble (49) du bras droit de l'appareil Butterfly.

❖ Dans l'étape avant le montage des poids, ceux-ci se trouvent déjà dans leur logement.

Lever le premier poids (30) et placer le tube sélecteur de poids (22) comme indiqué dans la Fig.13D.

Visser la vis (47A) dans le tube sélecteur (22) quand celui-ci sera vissé, abaisser le poids jusqu'à ce qu'il s'appuie sur les autres poids.

Introduire la goupille sélectrice de poids (44), le tube sélecteur (22) Fig.12 et visser l'écrou (U) solidement Fig.13E.

❖ Prendre l'extrémité du câble inférieur du tir des pieds (48) et en suivant les flèches indiquées sur le câble de la Fig.13, faites-le passer dans la première poulie (A1), comme indiqué dans la Fig.13.

Ensuite, faire passer la même pointe dans la poulie (B1; C1) inférieure Fig.13.

Et continuez en faisant passer le bout du câble (48) dans la troisième poulie (D1) Fig.13. Fixer le bout du câble à la goupille (36) et à la chaîne (34), placez-le à l'extrémité fixée au support du tube de base Fig.13.

Note:À l'issue d'un certain temps, il est possible que le câble en acier se détende légèrement à cause de l'assise du câble, auquel cas, il suffira tout simplement de le tendre en changeant de maillon de la chaîne (34).

20.- Accoupler la carcasse supérieure (28) en la faisant passer par le bloc supérieur (1) jusqu'à l'emboîter dans le bloc principal (4) Fig.14. Poser les vis (69).

21.- Introduire la chaîne (35) dans le crochet de l'accessoire des jambes (14) Fig.14 pour pouvoir réaliser l'exercice des jambes.

22.- Placer le sélecteur (40) comme indiqué dans la Fig.14 pour pouvoir réaliser l'exercice "Butterfly".

POSE DE LA BAGUETTE DE SELECTION DE POIDS.-

23.- Introduisez la baguette de sélection de poids (44) dans l'orifice de poids adapté à votre exercice, comme le montre la Fig.15.

24.- Lorsque l'embout de la baguette passe par l'orifice du tube sélecteur de poids (22), faites pivoter la baguette de sélection (44) dans le sens opposé aux aiguilles d'une montre, de manière à placer la baguette comme le montre la Fig.16.

Assurez-vous que le sélecteur est bien placé et qu'il ne sort pas du tube sélecteur de poids. Pour retirer la baguette, faites-la pivoter dans le sens des aiguilles de la montre et tirez-la.

Afin d'optimiser l'exercice, des lettres sont indiquées sur les poids.

En consultant les barèmes d'équivalence placés sur le socle de la machine, vous saurez à quel effort correspond chaque lettre, en kilogrammes et en livres.

PLIAGE DU SIEGE.-

25.-Pour plier le siège, retirez la baguette de sécurité (39) et faites-le monter dans le sens de la flèche, comme l'indique la Fig.17 et bloquez à nouveau le siège à l'aide de la même baguette.

Nota: Le siège peut être réglé en hauteur et peut adopter deux positions.

NIVELLEMENT.-

26.-Après avoir placé l'unité à sa place définitive, assurez-vous qu'elle est correctement posée et nivelée sur le sol. Ce nivellement est obtenu en desserrant plus ou moins les pieds réglables (60) Fig.18.

BH SE RÉSERVE LE DROIT DE MODIFIER LES CARACTÉRISTIQUES DE SES PRODUITS SANS PRÉAVIS.

1. MONTAGEHINWEISE.-

Nehmen Sie die Einheit aus dem Karton und vergewissern Sie sich, dass kein Teil fehlt.

Zur Montage dieser Maschine wird die Hilfe einer zweiten Person empfohlen.

Fig.1.-

- (1) Oberer Körper.
- (2) Vertikaler Mast.
- (3) Basisrohr.
- (4) Hauptkörper.
- (5) Auflagerrohr außen links.
- (6) Auflagerrohr außen rechts.
- (7) Gewichtssäule.
- (8) Halterung Butterfly-Arme.
- (9) Linker Butterfly-Arm.
- (10) Rechter Butterfly-Arm.
- (11) Handauflage Sitz.

Fig.1A.-

- (12) Auflager Sitz.
- (13) Ausziehbares Fußrohr.
- (14) Halterung ausziehbares Fußrohr.
- (15) Längsstange Sitz.
- (16) BeinStange mit Schaumstoff.
- (17) Halterung gekreuzte Riemenscheiben.
- (18) Bleche lineare Riemenscheiben.
- (19) Lange Stange Übungen.
- (20) Kurze Stange Übungen.
- (21) Griffe des "Butterfly".
- (22) Rohr Gewichtewahl.
- (23) Untere Unterlegscheibe Gewichte.
- (24) Sitz.
- (25) Rückenlehne.
- (26) Seitliches Gehäuse vorne rechts.
- (27) Seitliches Gehäuse hinten links.
- (28) Oberer Deckel.
- (29) Anschlagblech Arme.
- (30) Oberes Gewicht.
- (31) Gewichteanordnung

- (32) Steckstift erstes Gewicht.
- (33) Halterungsbuchse erstes Gewicht.
- (34) Kabelkette Gewichte.
- (35) Kabelkette Beinzug.
- (36) Haken für Kette.
- (37) Buchse Butterfly-Achsen.
- (38) Buchse Drehachse Arme.
- (39) Sicherheitsriegel Sitz.
- (40) Übungswähler "Butterfly".
- (41) Anzugsknauf BeinStange
- (42) Knauf Klemme Auflager Beine.
- (43) Sicherheitsstift Beine.
- (44) Deckel Schaumstoffe .
- (45) Kleine Riemenscheibe.
- (46) Große Riemenscheibe.
- (47) Kabel oberer Körper.
- (48) Unteres Kabel Beinzug.
- (49) Zugkabel Butterfly.
- (50) Rohrstopfen.
- (51) Stopfen oberes Rohr.
- (52) Stopfen Rohr 45x45.
- (53) Stopfen Rohr Ø 25.
- (54) Stopfen Rohr Ø 45.
- (55) Schutz Armanschlag.
- (56) Schutz Halterung obere Stange.
- (57) Stopfen M-12 Mutter.
- (58) Sicherheitsring Arme.
- (59) Unterer Anschlag Gewichte.
- (60) Nivellierscheiben.
- (61) Griffe kurze Stange.
- (62) Griffe lange Stange.
- (63) Untere Schaumstoffe Auflager Beine.
- (64) Obere Schaumstoffe Auflager Beine.
- (65) Schaumstoffe lang.
- (66) Stopfen Rohrführung Gewichte.
- (67) Schutz Kabelaustritt aus Riemenscheiben.
- (68) Handgriff.
- (93) Butterfly-Griffe.
- (94) Oberer Abstandhalter Gewichte.
- (95) Obere Hülse Gewichte.

Fig.2.- SCHRAUBEN:

- (69) Schrauben M-5x10.
- (70) Schrauben Allen M-8x20.
- (71) Schrauben M-8x20.
- (72) Schrauben M-10x15.
- (73) Schrauben M-10x25.
- (74) Schrauben M-10x35.
- (75) Schrauben M-10x50.
- (76) Schrauben M-10x65.
- (77) Schrauben M-10x75.
- (78) Schrauben M-10x95.
- (79) Schrauben M-10x100.
- (80) Schrauben M-10x105.
- (81) Schrauben M-12x75.
- (82) Schrauben M-12x135.
- (83) Flache Unterlegscheiben M-5.
- (84) Flache Unterlegscheiben M-8.
- (85) Flache Unterlegscheiben M-10.
- (86) Flache Unterlegscheiben M-8.
- (87) Flache Unterlegscheiben M-12.
- (88) Flache Unterlegscheiben 19x40.
- (89) Flache Unterlegscheiben 26x40.
- (90) Flache Unterlegscheiben 13x42.
- (91) Selbstblockierende Mutter M-10.
- (92) Selbstblockierende Mutter M-12.

1.-Bringen Sie das Hauptteil (4) in horizontale Position (liegend) auf einem Tisch oder ähnlichem Fig.4.

2.-Führen Sie die Basis (5-6) an das Hauptteil (4), wie in der Fig.2A dargestellt, indem Sie die Aufkleber rechts und links übereinander bringen. Ziehen Sie die Schrauben (78) fest an.

3.-Bringen Sie den Auflagerfuß (3) an, indem Sie die Schrauben (79) an der hinteren Platte anschrauben Fig.6.

4.-Bringen Sie den Hauptkörper (2) an die Basis, wie in der Fig.6 dargestellt. Setzen Sie die Schrauben (79) an, ohne sie festzuziehen Fig.6. Achten Sie dabei auf die vertikale Position der Hauptstruktur (2) Fig.6.

5.-Bitte platzieren Sie den oberen Körper (1) Fig.7 in den Hauptkörper (4). Ziehen Sie die Schrauben (91) fest wie in Zeichnung 7 dargestellt.

MONTAGE DER HALTERUNG DER BUTTERFLY-ARME.-

6.-Setzen Sie die Halterung der Butterfly-Arme (8) in die obere Halterung (1) Fig.8. Setzen Sie die Schraube (82) mit den Unterlegscheiben (87) und der Mutter (92) ein und ziehen Sie sie fest. Abschließend setzen Sie bitte den Blendstopfen (57) auf die Mutter.

MONTAGE ANSCHLAGBLECH ARME.-

7.-Lösen Sie die Schrauben zusammen mit den Unterlegscheiben und den Schrauben des Auflagers der Dreharmlehnen Fig.8.

Bringen Sie anschließend das Blech (29) mit dem Logo nach Außen an und dann die Schrauben zusammen mit den Unterlegscheiben und Schrauben, die zuvor gelöst worden sind.

Ziehen Sie die Schrauben fest an.

MONTAGE DER OBEREN SCHAUMSTOFFE.-

8.-Nehmen Sie die Schaumstoffe (65) und stecken Sie sie in die beiden Rohre der Übung „BUTTERFLY“ wie in der Fig.8 gezeigt.

Nehmen Sie anschließend den Griff (21), lösen Sie die Schraube zusammen mit der Unterlegscheibe Fig.8 und schrauben Sie ihn an die Armlehnen (rechts und links).

MONTAGE SITZSTRUKTUR.-

9.-Lösen Sie die Schraube des Sitzauflegers (79). Positionieren Sie es in einem der zwei Höhenlöcher Fig.9 des Sitzes und verschrauben Sie es mit der zuvor gelösten Schraube. Bringen Sie den Sicherheitsriegel an (39).

MONTAGE DER HALTERUNG DER HANDAUFLAGEN.-

10.-Setzen Sie die Halterung der Handauflagen (11) in das Gestellrohr des Sitzes (12) Fig.9.

Schrauben Sie sie dann mit der Schraube (77), der flachen Unterlegscheibe (85) und der Mutter (91) fest.

AUFBAU DES AUFLAGERS BEINE.-

11.-Nehmen Sie das Auflager für die Beine (15) und führen Sie es in Pfeilrichtung in das Innere des Sitzrohrs Fig.9 ein.

Nehmen Sie den Knauf (42) und richten Sie ihn an den Löchern zwischen den Rohren aus, ziehen Sie ihn im Uhrzeigersinn an.

MONTAGE SITZ.-

12.-Nehmen Sie den Sitz (24) und positionieren Sie ihn auf dem Sitzaufleger Fig.9.

Nehmen Sie die Schrauben (91) mit den Unterlegscheiben (84) und schrauben Sie sie an.

AUFBAU DER RÜCKENLEHNE.-

13.-Nehmen Sie die Rückenlehne (25), und nähern Sie diese dem Zentralmast wie in der Fig.10 gezeigt. Nehmen sie anschließend die Schrauben (91) mit den Unterlegscheiben (84) und schrauben Sie die Rückenlehne an Fig.10.

MONTAGE DER UNTEREN SCHAUMSTOFFE.

14.-Nehmen Sie als erstes die Schaumstoffe (64) und führen Sie sie in die oberen runden Rohre des Beinauflegers ein Fig.10. Nehmen Sie dann die Deckel (53)) und setzen Sie sie auf das Ende des runden Rohrs. Verfahren Sie danach genauso, um die unteren Schaumstoffe (63) des Beinauflegers anzubringen.

MONTAGE DER GEHÄUSE.

15.-Bringen Sie die hinteren Schutzgehäuse, links und rechts (26 und 27) am Hauptteil (4) an, so dass der Zapfen des Gehäuses mit der Basis übereinkommt . Ziehen Sie die Schrauben (70) des oberen Teils leicht an, Fig.11. Fixieren Sie diese Gehäuse ebenfalls an den seitlichen Rohren des Gerätes, Fig.11.

MONTAGE DER GEWICHTE.-

16.-Setzen Sie die Führungsrohre (7) mit den Unterlegscheiben (23) und den unteren Anschlüssen für die Gewichte (59) wie in Abb. 12 dargestellt ein.

17.-Dann setzen Sie die Gewichte (31) auf die Führungsrohre Fig.12. Beachten Sie dabei die alphabetische Reihenfolge. Die Buchstaben müssen zur Maschine zeigen. Beginnen Sie mit dem Buchstaben (L).

18.-Nehmen Sie dann das Auswahlrohr für die Gewichte (22) Fig.12 und montieren Sie die Halterungsbuchse (33) des ersten Gewichts. Setzen Sie dann den Stift (32) ein. Setzen Sie das letzte Gewicht (30) auf die Stangen (7).

Montieren Sie die Abstandshülsen (94) und die Hülsen (95). Ziehen Sie dann die Schrauben (76) des Führungsrohrs (7) am Hauptrahmen fest Fig.12.

MONTAGE DES KABELSYSTEMS.-

19.-Prüfen Sie zunächst, ob die Stahlkabel korrekt auf den Riemenscheiben liegen, die vormontiert geliefert werden. Beachten Sie dabei die Pfeile auf Fig.13.

❖ Montieren Sie die Bleche (18) an den Riemenscheiben (45) Fig.13A.

❖ Positionieren Sie das Kabel (47) des oberen Körpers auf der Riemenscheibe (46) Fig.13B. Setzen Sie die Riemenscheibe in die Halterung des Hauptrahmens (4) Fig.13B und ziehen Sie sie mit der Schraube (75), der Unterlegscheibe (85) und der Mutter (91) fest.

❖ Anschließend befestigen Sie ein Kabelende (49) an der Platine des linken Butterfly-Arms Fig.13C. Setzen Sie die Schraube (74) mit den Unterlegscheiben (85) und der Mutter (91) ein.

Wiederholen Sie diese Montage mit dem anderen Kabelende (49) am rechten Butterfly-Arm.

❖ Bei dem vorgenannten Montageschritt der Anbringung der Gewichte, befinden sich diese bereits in ihrer Aufnahme.

Heben Sie das erste Gewicht (30) an und platzieren Sie die Gewichte-Wahlstange (22) wie auf Fig.13D dargestellt.

Drehen Sie die Schraube (47A) in die Wahlstange (22). Wenn Sie eingeschraubt ist, bewegen Sie das

Gewicht nach unten, bis es auf den übrigen Gewichten aufliegt.

Setzen Sie den Gewichte-Wahlstift (44) in die Wahlstange (22) Fig.12 und ziehen Sie die Mutter (U) fest an Fig.13E.

❖ Nehmen Sie das Ende des unteren Kabels des Fußzugs (48). Folgen Sie den Pfeilen, die auf Fig.13 für das Kabel angegeben sind und führen Sie es durch die erste Riemenscheibe (A1) Fig.13.

Dann führen Sie dasselbe Ende durch die untere Riemenscheibe (B1;C1) Fig.13.

Führen Sie das Kabel (48) dann durch die dritte Riemenscheibe (D1) Fig.13 Befestigen Sie das Kabelende dann an dem Haken (36) und der Kette (34); positionieren Sie diese so, dass das Ende mit der Halterung des Basisrohrs verbunden ist Fig.13.

Anmerkung: Es ist möglich, dass Sie nach einer gewissen Zeit eine leichte Lockerung des Kabels feststellen, da dieses sich „gesetzt“ hat.

Dieses Problem können Sie durch einfaches Nachspannen des Stahlkabels mittels der Kettenglieder (34) lösen.

20.-Verbinden Sie die obere Verkleidung (28) durch den oberen Körper (1) hindurch mit dem Hauptrahmen (4), indem Sie sie dort einrasten Fig.14.

Setzen Sie die Schrauben (69) ein.

21.-Haken Sie die Kette (35) in den Haken des Zubehörteils für die Beine (14) Fig.14, um die Beinübungen ausführen zu können.

22.-Platzieren Sie das Wahlelement (40) wie auf Fig.14 dargestellt, um Butterfly-Übungen ausführen zu können.

ANBRINGEN DES AUSWAHLHAKENS FÜR DIE GEWICHTE.-

23.-Führen Sie den Auswahlhaken (44) für die Gewichte in das Loch der Gewichte, entsprechend Ihrer Übung, wie in der Fig.15 gezeigt.

24.-Wenn der Keil des Hakens das Loch des Auswahlrohres (22) für die Gewichte passiert, drehen Sie den Keil (44) gegen den Uhrzeigersinn, so dass er in die Position kommt, wie in der Fig.16 gezeigt.

Vergewissern Sie sich und prüfen Sie, dass das Auswahlteil richtig sitzt und nicht aus dem Auswahlrohr für die Gewichte rutscht. Um den Haken herauszunehmen, drehen Sie ihn im Uhrzeigersinn und ziehen Sie ihn heraus.

Für eine bessere Kontrolle der Übungen sind die Gewichte mit Buchstaben bezeichnet. Sehen Sie die Vergleichstabelle, die am Gerät angebracht ist. Dort sehen Sie das Gewicht für jeden Buchstaben in Kilogramm und Pfund.

KLAPPEN DES SITZES.-

25.-Um die Sitzfläche zu klappen, ziehen Sie den Sicherheitssplint (39) heraus und heben Sie die Fläche in Pfeilrichtung an, wie die Fig.17 zeigt. Befestigen Sie anschließend den Sitz mit dem selben Splint.

Anmerkung: Der Sitz kann in der Höhe in zwei Positionen eingestellt werden.

NIVELLIERUNG.-

26.-Wenn das Gerät an seinem definitiven Ort ist, vergewissern Sie sich, dass es fest auf dem Boden steht und die Nivellierung korrekt ist. Sie können die Nivellierung verändern, indem Sie die einstellbaren Füße (60) mehr oder weniger heraus-schrauben Fig.18.

BH BEHÄLT SICH DAS RECHT VOR, DIE SPEZIFIKATIONEN DES PRODUKTS OHNE VORANKÜNDIGUNG ZU ÄNDERN.

1. INSTRUÇÕES DE MONTAGEM.-

Retire a unidade da caixa e verifique se tem todas as peças.

Para a montagem desta máquina, recomenda-se a ajuda de uma segunda pessoa.

Fig.1.-

- (1) Corpo superior.
- (2) Mastro vertical.
- (3) Tubo base.
- (4) Corpo principal.
- (5) Tubo assentamento exterior esquerdo.
- (6) Tubo assentamento exterior direito.
- (7) Colunas de pesos.
- (8) Suporte rotativo de braços Butterfly.
- (9) Braço esquerdo Butterfly.
- (10) Braço direito Butterfly.
- (11) Suporte de mãos do assento.

Fig.1A.-

- (12) Suporte de assento.
- (13) Tubo telescópico de pés.
- (14) Suporte tubo telescópico.
- (15) Tubo longitudinal assento.
- (16) Tubo espumas pernas.
- (17) Suporte roldanas cruzadas.
- (18) Chapas roldanas lineares.
- (19) Barra de exercícios longa.
- (20) Barra de exercícios curta.
- (21) Punhos do "Butterfly".
- (22) Tubo selector de pesos.
- (23) Arandelas inferior de pesos.
- (24) Assento.
- (25) Encosto.
- (26) Carcaça lateral dianteira direita.
- (27) Carcaça lateral dianteira esquerda.

- (28) Tampa superior.
- (29) Chapa de topo de braços.
- (30) Peso superior.
- (31) Conjunto de pesos
- (32) Passador primeiro peso.
- (33) Casquilho fixação primeiro peso.
- (34) Corrente cabo pesos.
- (35) Corrente cabo puxados pernas.
- (36) Enganche de correntes.
- (37) Casquilhos eixos de Butterfly.
- (38) Casquilhos eixo rotativo braços.
- (39) Passador de segurança de assento.
- (40) Selector de exercício "Butterfly".
- (41) Manípulo aperto tubo de pés.
- (42) Manípulo para apertar suporte de pernas.
- (43) Passador de segurança pernas.
- (44) Selector de pesos.
- (45) Roldana pequena.
- (46) Roldana grande.
- (47) Cabo corpo superior.
- (48) Cabo inferior puxador de pés.
- (49) Cabo de puxar Butterfly.
- (50) Tampas final de tubos.
- (51) Tampa tubo superior.
- (52) Tampa tubo de 45x45.
- (53) Tampa tubo de diâmetro 25.
- (54) Tampa tubo de diâmetro 45.
- (55) Protector limite braços.
- (56) Protector suporte barra superior.
- (57) Tampa porca M-12.
- (58) Anel de segurança braços.
- (59) Limitador inferior de pesos.
- (60) Tacos de nivelamento.
- (61) Punhos barra curta.
- (62) Punhos barra comprida.
- (63) Espumas inferiores suporte pernas.
- (64) Espumas superiores suporte pernas.
- (65) Espumas longas.

- (66) Tampa guia tubo de pesos.
- (67) Protector saída cabo roldanas.
- (68) Faixa apoio de mão.
- (93) Punhos do Butterfly.
- (94) Espaçador superior de pesos.
- (95) Casquilho superior de pesos.

Fig.2.- PORCAS E PARAFUSOS:

- (69) Parafusos de M-5x10.
- (70) Parafusos Allen de M-8x20.
- (71) Parafusos de M-8x20.
- (72) Parafusos de M-10x15.
- (73) Parafusos de M-10x25.
- (74) Parafusos de M-10x35.
- (75) Parafusos de M-10x50.
- (76) Parafusos de M-10x65.
- (77) Parafusos de M-10x75.
- (78) Parafusos de M-10x95.
- (79) Parafusos de M-10x100.
- (80) Parafusos de M-10x105.
- (81) Parafusos de M-12x75.
- (82) Parafusos de M-12x135.
- (83) Arandelas planas M-5.
- (84) Arandelas planas M-8.
- (85) Arandelas planas M-10.
- (86) Arandelas M-10.
- (87) Arandelas planas M-12.
- (88) Arandelas planas 19x40.
- (89) Arandelas planas 26x40.
- (90) Arandelas planas 13x42.
- (91) Porca auto-bloqueante M-10.
- (92) Porca auto-bloqueante M-12.

1.-Coloque o corpo principal (4) na posição horizontal (deitada) em cima de uma mesa ou similar Fig.4.

2.-Coloque as bases (5-6) no corpo principal (4), como mostra a Fig.2A, fazendo coincidir os autocolantes esquerdo e direito, apertando fortemente os parafusos (78).

3.-Coloque o pé de suporte (3) apertando os parafusos (79) com a contraplaca traseira Fig.6.

4.-Coloque o corpo principal (2) na base como indica a Fig.6. Coloque os parafusos (79), apenas apontando sem apertar Fig.6. Tenha atenção à posição vertical da estrutura principal (2) Fig.6.

5.-Coloque o corpo superior (1) Fig.7 no corpo principal (4). Aperte ligeiramente as porcas (91), tal como se indica na Fig.7.

MONTAGEM DO SUPORTE DE BRAÇOS BUTTERFLY.-

6.-Coloque o suporte de braços Butterfly (8) no suporte superior (1) Fig.8. Introduza o parafuso (82) com as anilhas (87) e a porca (92) e aperte. Coloque a tampa decorativa de porca (57).

MONTAGEM CHAPA TOPO DE BRAÇOS.-

7.-Solte as porcas juntamente com as arandelas e os parafusos do suporte de rodagem de braços Fig.8.

De seguida, coloque a chapa (29) com o logotipo para fora, e monte os parafusos juntamente com as arandelas e porcas, que soltou anteriormente.

Aperte com força os parafusos.

MONTAGEM DE ESPUMAS SUPERIORES.-

8.-Pegue nas espumas (65) e introduza-as nos dois tubos de exercício de "BUTERFLY", como mostra a Fig.8.

De seguida, pegue na manivela (21), solte o parafuso juntamente com a arandela Fig.8 e aparafuse nos braços (direito e esquerdo).

MONTAGEM ESTRUTURA

ASSENTO.-

9.-Solte o parafuso do suporte do assento (79). Posicione num dos orifícios de altura Fig.9 do assento e aperte com o parafuso solto anteriormente.

Coloque o passador de segurança (39).

MONTAGEM SUPORTE DE APOIO DAS MÃOS.-

10.-Coloque o suporte apoio das mãos (11) no tubo estrutura do assento (12) Fig.9.

Em seguida, aperte-o com o parafuso (77), a anilha plana (85) e a porca (91).

MONTAGEM DO SUPORTE PERNAS.-

11.-Pegue no suporte de pernas (15) e introduza-o no interior do tubo do assento Fig.9, na direcção da seta.

Pegue no manípulo e, (42) fazendo coincidir os orifícios entre os dois tubos, aperte no sentido dos ponteiros do relógio.

MONTAGEM DO ASSENTO.-

12.-Pegue no assento (24) e posicione-o no suporte assento Fig.9.

Pegue nos parafusos (91) e nas arandelas (84) e aperte-o.

MONTAGEM DO ENCOSTO.-

13.-Pegue no encosto (25) e junte-o ao mastro central, como mostra a Fig.10.

De seguida, pegue nos parafusos (91) e nas arandelas (84) e aparafuse o encosto Fig.10.

MONTAGEM DE ESPUMAS

INFERIORES.-

14.-Em primeiro lugar, pegue nas espumas (64) e introduza-as nos tubos redondos superiores do suporte de pernas, Fig.10; de seguida, pegue nos tampões (53) e introduza-os no extremo do tubo redondo.

Realize depois o mesmo processo de montagem para as espumas inferiores (63) do suporte de pernas.

MONTAGEM DAS CARÇAÇAS.-

15.-Coloque as carcaças de protecção, esquerda e direita (26 e 27), no corpo principal (4), fazendo coincidir o perne da carcaça na base e apertando levemente de seguida os parafusos na parte superior Fig.11. Fixe também estas carcaças nos tubos laterais da máquina, pressionando os parafusos (70) Fig.11.

MONTAGEM DOS PESOS.-

16.-Coloque os tubos de guia (7) junto com as arandelas (23) e os limitadores inferiores de pesos (59), na posição que indica a Fig.12.

17.-Em seguida, coloque os pesos (31) nos tubos de guia como indica a Fig.12, respeitando a ordem alfabética e com as letras viradas para a máquina, começando pela letra (L).

18.-Depois, pegue no tubo selector de pesos (22) Fig.12 e monte o casquilho de fixação (33) do primeiro peso e introduza o passador (32). Coloque o último peso (30) nas barras (7).

Monte os casquilhos separadores (94) e colocando os parafusos (95), aperte os parafusos (76) do tubo de guia (7) ao corpo principal (4) como mostra a Fig.12.

MONTAGEM DO SISTEMA DE CABOS.-

19.-Em primeiro lugar, verifique se os cabos de aço estão correctamente colocados nas roldanas que vêm pré-montadas, seguindo as setas situadas na Fig.13.

❖ Monte as chapas (18) sobre as roldanas (45) da Fig.13A.

❖ Posicione o cabo (47) do corpo superior sobre a roldana (46) Fig.13B, introduza a roldana no suporte do corpo principal (4) Fig.13B, e aperte com o parafuso (75), a anilha (85) e a porca (91).

❖ Em seguida, fixe um extremo do cabo (49). na peça respectiva do braço esquerdo do exercício “Butterfly” Fig.13C, coloque o parafuso (74) com as anilhas (85) e a porca (91).

Realize a mesma montagem com o outro extremo do cabo (49) do braço direito do exercício do Butterfly.

❖ No passo anterior da montagem dos pesos, estes já devem estar colocados no seu alojamento.

Levante o primeiro peso (30) e coloque o tubo selector de pesos (22) como mostra a Fig.13D.

Enrosque o parafuso (47A) no tubo selector (22); quando estiver enroscado, baixe o peso até o apoiar nos outros pesos.

Introduza o passador selector de pesos (44), o tubo selector (22) Fig.12 e aperte a porca (U) fortemente Fig.13E.

❖ Pegue na extremidade do cabo inferior de puxar pés (48) e, seguindo as setas indicadas no cabo da Fig.13, passe-o pela primeira roldana (A1), como é ilustrado na Fig.13.

De seguida, passe a mesma ponta pela roldana (B1; C1) inferior Fig.13.

Continue a passar a ponta do cabo (48) pela terceira roldana (D1) Fig. 13. Fixe a extremidade do cabo ao mosquetão (36) e a corrente (34); coloque-a no extremo, unida ao suporte do tubo base Fig.13.

Nota: Ao fim de algum tempo, é possível que note uma ligeira distensão do cabo de aço, devida ao assentamento do cabo.

Para solucionar isso, basta dar tensão ao cabo de aço, mudando de elo da corrente (34).

20.-Monte a estrutura superior (28), passando pelo corpo superior (1) até encaixar no corpo principal (4) Fig.14. Coloque os parafusos (69).

21.-Introduza a corrente (35) no gancho do acessário de pernas (14) Fig.14 para poder realizar o exercício de pernas.

22.-Coloque o selector (40) como mostra a Fig.14 para poder realizar o exercício “Butterfly”.

COLOCAÇÃO DA VARILHA SELECTORA DE PESOS.-

23.-Introduza a varilha selector de pesos (44) no orifício dos pesos adequado ao seu exercício, como mostra a Fig.15.

24.-Quando o escatel da varilha passar o orifício do tubo selector de pesos (22), gire a varilha selector (44) no sentido contrário aos ponteiros do relógio, ficando a varilha como mostra a Fig.16.

Assegure-se e comprove que o selector está bem colocado e que não sai do tubo selector de pesos. Para retirar a varilha, gire-a no sentido dos ponteiros do relógio e puxe-a.

Para um melhor controlo do exercício os pesos vêm marcados com letras. Consultando os quadros de equivalencia, colados na base da máquina, saberá os esforços exercidos com cada letra em kilogramas e libras.

DOBRAGEM DO ASSENTO.-

25.-Para dobrar o assento, tire a varilha de segurança (39) e suba o mesmo no sentido da seta, como indica na Fig.17 e torne a prender o assento com a mesma varilha.

Nota: O assento pode ser graduado em altura, dispondo de duas posições.

NIVELAÇÃO.-

26.-Uma vez colocada a sua unidade no lugar definitivo, comprove que o assentamento no solo e a sua nivelção estão correctos. Isto consegue-se roscando mais ou menos os pés reguláveis (60) Fig.18.

A BH RESERVA-SE O DIREITO DE MODIFICAR AS ESPECIFICAÇÕES DOS SEUS PRODUTOS SEM AVISO PRÉVIO.

1. ISTRUZIONI DI MONTAGGIO.-

Disimballare l'unità e verificare che vi siano tutti i pezzi.

Per il montaggio di questa macchina, si raccomanda l'ausilio di una seconda persona.

Fig.1.-

- (1) Corpo superiore.
- (2) Asta verticale.
- (3) Tubo di base.
- (4) Corpo principale.
- (5) Tubo sedile esterno sinistro.
- (6) Tubo sedile esterno destro.
- (7) Colonnine dei pesi.
- (8) Supporto per la rotazione della braccia Butterfly.
- (9) Braccio sinistro Butterfly.
- (10) Braccio destro Butterfly.
- (11) Supporto poggiamani.

Fig.1A.-

- (12) Supporto sedile.
- (13) Tubo telescopico per i piedi.
- (14) Supporto del tubo telescopico.
- (15) Tubo longitudinale della seduta.
- (16) Tubo in spugna per le gambe.
- (17) Supporto pulegge incrociate.
- (18) Lamierini dei rulli tendicinghia.
- (19) Sbarra lunga per gli esercizi.
- (20) Sbarra corta per gli esercizi.
- (21) Impugnature del "Butterfly".
- (22) Portabilanciere pesi.
- (23) Rondella inferiore dei pesi.
- (24) Sedile.
- (25) Schienale.
- (26) Telaio laterale anteriore destro.
- (27) Telaio laterale anteriore sinistro.
- (28) Coperchio superiore;
- (29) Lamierino di fine corsa braccia.
- (30) Peso superiore.
- (31) Kit di pesi.

- (32) Perno del primo peso.
- (33) Boccola di fissaggio del primo peso.
- (34) Cavo a catena dei pesi.
- (35) Cavo a catena per la trazione della gambe.
- (36) Gancio delle catene.
- (37) Perno a boccola di Butterfly.
- (38) Perno a boccola per la rotazione delle braccia.
- (39) Perno di sicurezza sedile.
- (40) Selettore per l'esercizio "Butterfly".
- (41) Manopola di apertura del tubo piedi.
- (42) Pomello stringi supporto gambe.
- (43) Perno di sicurezza per le gambe.
- (44) Selettore di pesi.
- (45) Puleggia piccola.
- (46) Puleggia grande.
- (47) Cavo del corpo superiore.
- (48) Cavo inferiore di trazione dei piedi.
- (49) Cavo di trazione Butterfly.
- (50) Coperchi delle estremità dei tubi.
- (51) Coperchio del tubo superiore.
- (52) Coperchio del tubo 45x45.
- (53) Coperchio del tubo con diam.25.
- (54) Coperchio del tubo con diam.45.
- (55) Coperchio di protezione per braccia.
- (56) Supporto di protezione della barra superiore.
- (57) Coperchio del dado M-12.
- (58) Anello di sicurezza per le braccia.
- (59) Coperchio inferiore dei pesi.
- (60) Supporti di livellamento.
- (61) Rivestimenti barra corta.
- (62) Rivestimenti barra lunga.
- (63) Imbottiture inferiori supporto gambe.
- (64) Imbottiture superiori supporto gambe.
- (65) Imbottiture lunghe.
- (66) Coperchio guida del tubo dei pesi.
- (67) Protezione all'uscita del cavo delle pulegge.

- (68) Cinta per presa manuale.
- (93) Rivestimenti del Butterfly.
- (94) Distanziatore superiore dei pesi.
- (95) Boccola superiore dei pesi.

Fig.2.- BULLONERIA

- (69) Viti di M-5X10.
- (70) Viti Allen di M-8x20.
- (71) Viti di M-8x20.
- (72) Viti di M-10x15.
- (73) Viti di M-10x25.
- (74) Viti di M-10x35.
- (75) Viti di M-10x50.
- (76) Viti di M-10x65.
- (77) Viti di M-10x75.
- (78) Viti di M-10x95.
- (79) Viti di M-10x100.
- (80) Viti di M-10x105.
- (81) Viti di M-12x75.
- (82) Viti di M-12x135.
- (83) Rondelle piatte M-5.
- (84) Rondelle piatte M-8.
- (85) Rondelle piatte M-10.
- (86) Rondelle M-10.
- (87) Rondelle piatte M-12.
- (88) Rondelle piatte 19x40.
- (89) Rondelle piatte 26x40.
- (90) Rondelle piatte 13x42.
- (91) Dado autobloccante M-10.
- (92) Dado autobloccante M-12.

1.- Collochi il corpo principale (4) nella posizione orizzontale (stesa) sopra un tavolo o similare Fig.4.

2.-Collochi le basi (5-6) nel corpo principale (4) come mostra la Fig.2A. facendo coincidere gli adesivi sinistro e destro, serrando fortemente le viti (78).

3.-Montare il piedino di appoggio (3) stringendo le viti (79) verso la piastra posteriore Fig.6.

4.-Collochi il corpo principale (2) nella base come indica la Fig.6. Collochi le

viti (79), soltanto direzionandole senza stringerle Fig.6.

5.-Inserire il corpo superiore (1) Fig.7 nel corpo principale (4). Stringere leggermente i dadi (91) come si indica nella Fig.7.

MONTAGGIO DEL SUPPORTO BRACCIA BUTTERFLY.

6.-Posizionare il supporto per le braccia Butterfly (8) nel supporto superiore (1) Fig.8. Inserire la vite (82) assieme alle rondelle (87) e al dado (92) e serrare. Posizionare il coperchio di regolazione del dado (57).

MONTAGGIO DEL LAMIERINO DI ARRESTO DELLE BRACCIA.-

7.-Svitare i dadi, le rondelle e le viti del supporto di giro delle braccia Fig.8. Successivamente montare il lamierino (29) con il marchio verso l'esterno, e inserire le viti con le rondelle ed i dadi, che sono stati tolti precedentemente. Stringere bene le viti.

MONTAGGIO DELLE IMBOTTITURE SUPERIORI.-

8.-Prendere le imbottiture (65) ed inserirle nei due tubi per l'esercizio del "BUTTERFLY" come indica la Fig.8. In seguito prendere la maniglia (21), allentare la vite con la rondella Fig.8 ed avvitare nelle braccia (destro e sinistro).

MONTAGGIO STRUTTURA DEL SEDILE.-

9.-Allentare la vite di sostegno del sedile (79). Posizionare in uno dei fori in altezza Fig.9 del sedile ed avvitare con la vite che è stata tolta anteriormente. Montare il perno di sicurezza (39).

MONTAGGIO DEL SUPPORTO DI FISSAGGIO DELLE MANI.-

10.-Posizionare il supporto per le mani (11) nel tubo della struttura della seduta (12) Fig.8.

In seguito, serratelo con la vite (77), la rondella piana (85) e il dado (91).

MONTAGGIO DEL SUPPORTO GAMBE.-

11.-Prendere il supporto gambe (15) ed inserirlo all'interno del tubo del sedile Fig.9, secondo la direzione della freccia.

Prendere il pomello (42) e facendolo coincidere con i fori tra i due tubi stringere in senso orario.

MONTAGGIO DEL SEDILE.-

12.-Prendere il sedile (24) e posizionarlo nel supporto sedile Fig.9.

Prendere le viti (91) e le rondelle (84) ed avvitare.

MONTAGGIO DELLO SCHIENALE.-

13.-Prendere lo schienale (25), ed avvicinarlo all'asta centrale come indica la Fig.10.

Successivamente prendere le viti (91), le rondelle (84) ed avvitare lo schienale Fig.10.

MONTAGGIO DELLE IMBOTTITURE SUPERIORI.-

14.-Innanzitutto prendere le imbottiture (64) ed inserirle nei tubi rotondi superiori del supporto gambe Fig.10, poi prendere i coperchietti (53) ed inserirli nella parte estrema del tubo rotondo.

Poi continuare con lo stesso procedimento di montaggio per le imbottiture inferiori (63) del supporto gambe.

MONTAGGIO DEL TELAIO.-

15.-Collochiamo le carcasse di protezione sinistra e destra (26 e 27) nel corpo principale (4), facendo coincidere il perno della carcassa alla base e serrando poi leggermente le viti nella parte superiore Fig.11. Fissi anche queste carcasse nei tubi laterali della macchina, premendo i viti (70) Fig.11.

MONTAGGIO DEI PESI.-

16.-Posizionare i tubi guida (7) assieme alle rondelle (23) e ai coperchi inferiori dei pesi (59) in posizione come indica la Fig.12.

17.-In seguito posizionare i pesi (31) nei tubi guida come indicato nella Fig.12, rispettando l'ordine alfabetico e mantenendo le lettere rivolte verso la macchina, cominciando dalla lettera (L).

18.-Continuare a tenere sollevato il tubo selettore dei pesi (22) Fig.12 e montare l'anello di fissaggio (33) del primo peso e inserire il perno (32).

Posizionare l'ultimo peso (30) nelle barre (7).

Montare gli anelli separati (94) e collocando gli anelli (95), serrare le viti (76) del tubo guida (7) al corpo principale (4) come indicato nella Fig.12.

MONTAGGIO DEI CAVI.-

19.-In primo luogo, verificare che i cavi in acciaio siano posizionati correttamente sulle pulegge che sono premontate seguendo le frecce come da Fig.13.

❖ Montare i lamierini (18) sulle pulegge (45) della Fig.13A.

❖ Collocare il cavo (47) del corpo superiore sulla puleggia (46) Fig.13B, inserire la puleggia nel supporto del

corpo principale (4) Fig.13B e serrare con la vite (75), la rondella (85) e il dado (91).

❖ Di seguito, fissare un'estremità del cavo (49) sulla piastra del braccio sinistro dell'operazione "Butterfly" Fig.13C, posizionare la vite (74) con le rondelle (85) e il dado (91).

Eseguire lo stesso montaggio con l'altra estremità del cavo (49) del braccio destro dell'operazione del Butterfly.

❖ Nel passaggio precedente del montaggio dei pesi, queste sono già nelle proprie sedi.

Sollevarre il primo peso (30) e collocare il tubo selettore dei pesi (22) come indicato nella Fig.13D.

Serrare la vite (47A) sul tubo selettore (22), quando sarà serrato, abbassare il peso ed appoggiarlo sugli altri.

Inserire il perno selettore dei pesi (44), il tubo selettore (22) Fig.12 e avvitare il più possibile il dado (U) Fig.13E.

❖ Afferrare l'estremità del cavo inferiore per la trazione dei piedi (48) e seguendo le frecce riportate sul cavo della Fig.13 passarlo attraverso la prima puleggia (A1) come mostrato nella Fig.13.

In seguito, far passare la medesima estremità attraverso la puleggia inferiore (B1; C1) Fig.13.

Continuare facendo passare il cavo (48) attraverso la terza puleggia (D1) Fig.13. Fissare l'estremità del cavo al moschettone (36) e alla catena (34), collocarla all'estremità assieme al supporto del tubo base Fig.13.

Nota: Dopo un pò, è possibile notare che il cavo in acciaio si è allungato leggermente perchè si è assestato.

Per risolvere questa situazione, è sufficiente tendere il cavo in acciaio cambiando la maglia della catena (34).

20.-Fissare lo scheletro superiore (28) passando per il corpo superiore (1) finchè si incassa nel corpo principale (4) Fig.14. Posizionare le viti (69).

21.-Introdurre la catena (35) nel gancio dell'attrezzo per le gambe (14) Fig.14 per poter realizzare gli esercizi di gambe.

22. Posizionare il selettore (40) come indicato nella Fig.14 per poter realizzare l'operazione "Butterfly".

COLLOCAZIONE DELLA BARRETTA SELETRICE DI PESI.-

23.-Introduca la barretta selettore di pesi (44) nell'orifizio dei pesi adeguato al suo esercizio, come mostra la Fig.15.

24.-Quando la scanalatura della barretta passa l'orifizio del tubo selettore di pesi (22), giri la barretta selettore (44) in senso contrario alle lancette dell'orologio, restando la barretta come mostra la Fig.16.

Per ritirare la barretta, la giri nel senso delle lancette dell'orologio e la tiri. Per un miglior controllo dell' esercizio, i pesi sono consegnati marcati con lettere.

Consultando i quadri d'equivalenza incollati sulla base della macchina, conoscerà gli sforzi esercitati con ogni lettera in chilogrammi e libbre.

PER PIEGARE IL SEDILE.-

25.-Per piegare il sedile, ritiri la barretta di sicurezza (39) e faccia salire lo stesso nella direzione della freccia, come indicato nella Fig.17 e torni a bloccare il sedile con la stessa barretta.

NOTA: Il sedile può essere regolato in altezza, disponendo di due posizioni.

LIVELLAMENTO.-

26.-Una volta collocata la sua unità nel posto definitivo, verifichi che l'assestamento al suolo ed il suo livellamento siano corretti. Ciò si ottiene avvitando di più o di meno i piedi regolabili (60) Fig.18.

BH SI RISERVA IL DIRITTO DI MODIFICARE LE SPECIFICAZIONI DEI SUOI PRODOTTI SENZA PREVIO AVVISO.

1. MONTAGE INSTRUCTIES.-

Haal het toestel uit de doos en controleer of alle onderdelen er zijn:

De hulp van een tweede persoon wordt aanbevolen bij het monteren van dit toestel.

Fig.1.-

- (1) Bovenframe.
- (2) Verticaal juk.
- (3) Hoofdstang.
- (4) Hoofdframe.
- (5) Buitenste linker driehoekstang.
- (6) Buitenste rechter driehoekstang.
- (7) Gewichtskolommen.
- (8) Draaisteun voor "butterfly"-arm.
- (9) Linker butterfly-arm.
- (10) Rechter butterfly-arm.
- (11) Zadelhandsteun.

Fig.1A.-

- (12) Zadelsteun.
- (13) Telescopische voetbuis.
- (14) Telescopische buissteun.
- (15) Longitudinale zadelbuis.
- (16) Bedekkingen pootbuis.
- (17) Gekruiste katrolsteun.
- (18) Lineaire katrolplaten.
- (19) Lange oefeningsstang.
- (20) Korte oefeningsstang.
- (21) Vlienderklepstangen.
- (22) Gewichtskiezerstang.
- (23) Onderste sluitring voor gewichten.
- (24) Zadel.
- (25) Achtersteun.
- (26) Afdekplaat rechtervoorzijde.
- (27) Afdekplaat linktervoorzijde.
- (28) Afdekking bovenkant.
- (29) Armbebegrenzingsplaat.
- (30) Bovengewicht.
- (31) Gewichtssset.
- (32) Vergrendelingspin voor eerste gewicht.

- (33) Borgring eerste gewicht.
- (34) Gewichtskabelketting.
- (35) Kabelketting voor beenoptrekking.
- (36) Kettinghaak.
- (37) Butterfly-stanglagers.
- (38) Focusstanglagers.
- (39) Zadelvergrendelingspin.
- (40) Oefeningsgeschakelaar vlienderklep.
- (41) Aandraaiknop voor beenstang.
- (42) Draaiknop beensteun.
- (43) Pootvergrendelingspin.
- (44) Schuimafdekkingen.
- (45) Klein katrol.
- (46) Groot katrol.
- (47) Bovenlichaamskabel.
- (48) Kabel voor voetoptrekking.
- (49) Butterfly-trekkabel.
- (50) Kapjes voor buisuiteinden.
- (51) Kapje voor bovenste buis.
- (52) 45x45 buiskapje.
- (53) Buiskapje met diameter van 25.
- (54) Buiskapje met diameter van 45.
- (55) Armstopbescherming.
- (56) Steunbescherming bovenste stang.
- (57) M-12 moerkapje.
- (58) Armbeveiligingsring.
- (59) Stopje voor onderzijde van gewichten.
- (60) Nivelleringspootjes.
- (61) Korte stanghendels.
- (62) Lange stanghendels.
- (63)(64) Schuimafdekking onderkant/bovenkant beensteun.
- (65) Lange schuimafdekkingen.
- (66) Kapje voor gewichtsstang.
- (67) Afsluitkapje katrolkabel.
- (68) Handgreepbandje.
- (93) Butterfly-stangen.
- (94) Afstandhouder aan bovenzijde voor gewichten.
- (95) Borgring aan bovenzijde voor gewichten.

Fig.2.- MOEREN & SCHROEVEN

- (69) Schroeven M-5x10.
- (70) Schroeven Allen M-8x20.
- (71) Schroeven M-8x20.
- (72) Schroeven M-10x15.
- (73) Schroeven M-10x25.
- (74) Schroeven M-10x35.
- (75) Schroeven M-10x50.
- (76) Schroeven M-10x65.
- (77) Schroeven M-10x75.
- (78) Schroeven M-10x95.
- (79) Schroeven M-10x100.
- (80) Schroeven M-10x105.
- (81) Schroeven M-12x75.
- (82) Schroeven M-12x135.
- (83) Vlakke sluitringen M-5.
- (84) Vlakke sluitringen M-8.
- (85) Vlakke sluitringen M-10.
- (86) Sluitringen M-10.
- (87) Vlakke sluitringen M-12.
- (88) Vlakke sluitringen M-19x40.
- (89) Vlakke sluitringen M-26x40.
- (90) Vlakke sluitringen M-13x42.
- (91) Zelfborgende moer M-10.
- (92) Zelfborgende moer M-12.

1.-Leg het hoofdonderdeel (4) horizontaal (plat) op een tafel of gelijkaardig Fig.4.

2.-Plaats de voetstukken (5-6) op het hoofdonderdeel (4), zoals op Fig.2A staat aangegeven, en zorg er hierbij voor dat de linkeren rechtersticker samenvallen. Draai de schroeven (78) stevig vast.

3.-Bevestig de steun-poot (3) door de schroeven (79) vast te draaien tegen de achterplaat Fig.6.

4.-Plaats het hoofdonderdeel (2) op het voetstuk, zoals op Fig.6 staat aangegeven. Plaats de schroeven (79) op hun plaats zonder ze vast te draaien Fig.6. Let er op dat het hoofdonderdeel (2) verticaal staat Fig.6.

5.-Bevestig het bovenframe (1) Fig.7 op het hoofdframe (4). Maak de moeren met de hand vast zoals (91) weergegeven in Fig.7.

DE BUTTERFLY-ARMSTEUN BEVESTIGEN.-

6.-Doe de butterfly-armsteun (8) in de bovensteun (1), Fig.8. Bevestig bout (82) samen met sluitring (87) en moer (92), en maak goed vast. Bevestig het moerkapje (57).

DE ARMBEGRENZINGSPLAAT BEVESTIGEN

7.-Haal de moeren, sluitringen en schroeven van de armdraaisteun af Fig.8.

Bevestig vervolgens de plaat (29) met het logo naar buiten wijzend en maak de schroeven, sluitringen en moeren opnieuw vast.

Draai de schroeven goed aan.

DE SCHUIMAFDEKKINGEN VAN DE BOVENKANT BEVESTIGEN.-

8.-Neem de schuimafdekkingen (65) en bevestig ze op de twee VLINDERKLEPSTANGEN, zoals weergegeven in Fig.11.

Neem vervolgens de hendel (21), verwijder de schroef en sluitring Fig.8 en schroef hem op de armen (links en rechts).

DE ZADELMONTAGE BEVESTIGEN.-

9.-Verwijder de schroef van de zadelsteun (79). Positioneer hem in een van de twee instellingsgaten voor de zadelhoogte Fig.9 en maak hem vast door gebruik te maken van de eerder verwijderde schroef.

Bevestig de zadelvergrendelingspin (39).

DE HANDGREEPSTEUN BEVESTIGEN.-

10.- Plaats de handgreepsteun (11) op de buis voor het zadelframe (12), Fig.9. Bevestig vervolgens de bout (77) en sluitring (85) en maak deze vast met behulp van de moer (91).

DE BEENSTEUN BEVESTIGEN.-

11.-Neem de beensteun (15) en plaats hem in de zadelbuis Fig.9, in de richting van de pijl.

Neem de draaiknop (42) en draai hem met de wijzers van de klok mee om hem goed vast te maken, de gaten in de twee buizen op één lijn plaatsend.

HET ZADEL BEVESTIGEN.-

12.-Neem het zadel (24) en plaats het op de zadelsteun Fig.9.

Bevestig de schroeven (91) en hun sluitringen (84) en maak goed vast.

DE ACHTERSTEUN BEVESTIGEN.-

13.-Neem de achtersteun (25) en plaats hem tegen het centrale juk, zoals weergegeven in Fig.10.

Gebruik vervolgens de schroeven (91) en sluitringen (84) om de achtersteun vast te maken Fig.10.

DE SCHUIMAFDEKKINGEN VAN DE ONDERKANT BEVESTIGEN.-

14.-Neem eerst de schuimafdekkingen (64) en bevestig ze op de, aan de bovenkant afgeronde buizen voor de beensteun Fig.10, neem vervolgens de uiteinde-afdekkingen (53) en bevestig ze op de uiteinden van de afgeronde buis.

Doe nu hetzelfde voor de schuimafdekkingen van de onderkant van de beensteun (63).

DE AFDEKPLATEN BEVESTIGEN.-

15.-Plaats de linker- en rechterachteraafscherming (26 en 27) op het hoofdonderdeel (4) en zorg er hierbij voor dat de pin van de afscherming in het voetstuk steekt. Draai vervolgens de schroeven aan de bovenkant licht vast Fig.11. Bevestig de afschermingen ook op de zijbuizen van het apparaat, waarbij u stevig op de (71) zwarte onderdelen duwt Fig.11.

DE GEWICHTEN BEVESTIGEN.-

16.-Bevestig de geleidestang (7) tesamen met de sluitringen (23) en de stopjes voor de onderzijde van de gewichten (59), zoals weergegeven in Fig.12.

17.-Vervolgens plaatst u de gewichten op de geleidestang zoals weergegeven in Fig.12, in de juiste alfabetische volgorde, waarbij de letters tegenover de voorzijde van het toestel komen te liggen, te beginnen met de letter "L".

18.- Nu neemt u de gewichtselectiebuis (22), Fig.12, en bevestig u de borgring (33) voor het eerste gewicht en voert u de vergrendelingspin (32) in.

Plaats het laatste gewicht (30) op de stangen.

Bevestig de afstandhouders (94) en door de lagers (95) te bevestigen maakt u de bouten (76) van de geleidestang (7) vast op het hoofdframe (4), zoals weergegeven in Fig.12.

HET KABELSYSTEEM BEVESTIGEN.-

19.- Controleer eerst of de staakabels goed bevestigd zijn op de katrollen, die geleverd zijn met hun montage gereed, daarbij de pijlen in Fig.13 volgend.

❖ Bevestig de plaatjes (18) op de katrollen (45) zoals weergegeven in Fig.13A.

❖ Plaats de kabel van het bovenframe (47) op de katrol (46), Fig.13B. Voer de katrol in in de steun van het hoofdframe (4), Fig.13B, en maak goed vast met behulp van de bout (75), sluitring (85) en moer (91).

❖ Bevestig vervolgens het ene uiteinde van de kabel (49) aan het linker armplaatje voor de Butterfly-oefening, Fig.13C. Bevestig de bout (74) met sluitringen (85) en moer (91). Doe hetzelfde met het andere uiteinde van de kabel (49) voor de rechter Butterfly-oefeningsarm.

❖ De gewichten zijn reeds in hun behuizing geplaatst in de vorige montagesap.

Til het eerste gewicht (30) op en plaats de gewichtselectiestang (22), zoals weergegeven in Fig.13D.

Schroef de bout (47A) in de selectiestang (22). Wanneer deze erin is geschroefd, laat u het gewicht zakken zodat dit rust op de overige gewichten.

Doe de gewichtselectiepin (44) in de selectiestang (22), Fig.12, en draai de moer (U) stevig aan, Fig.13E.

❖ Neem het uiteinde van de voetoptrekkabel (48) en voer deze in door het eerste katrol (A1) door de op de kabel gemarkeerde pijlen te volgen, zoals weergegeven in Fig.13. Voer hetzelfde uiteinde vervolgens in

door het onderste katrol (B1;C1), Fig.13.

Ga verder met het invoeren van het uiteinde van de kabel (48) door het derde katrol (D1), Fig.13. Doe het uiteinde van de kabel aan de haak (36) en de ketting (34) en bevestig het geheel aan de steun op de basis, Fig.13.

Opmerking: Na een tijdje zult u merken dat de staakabel een beetje verslapt als gevolg van het op zijn plaats vallen van de kabel.

Dit lost u op door de staakabel simpelweg te spannen door de koppeling van de ketting (34) aan te passen.

20.- Bevestig de bovenkap (28) zodanig op het bovenframe (1) dat het op zijn plaats klikt op het hoofdframe (4), Fig.14.

Maak vast met behulp van schroeven (69).

21.- Maak de ketting (35) vast aan de haak van de beensteun (14), Fig.14, teneinde de beenoefeningen te kunnen doen.

22.- Stel de selectiepin (40) in zoals weergegeven in Fig.14, teneinde de Butterfly-oefening te kunnen doen.

PLAATSING VAN DE GEWICHTINSTELLINGSPEN

23.-Plaats de gewichtinstellingspen (44) in de opening van het gewicht dat bij de oefening past, zoals op Fig.15 staat aangegeven.

24.-Wanneer de inkeping van de pen door de opening van de gewichtinstellingsbuis (22) steekt, draait u de pen (44) zodanig tegen de

wijzers van de klok in dat deze in de op Fig.16 aangegeven stand staat. Zorg ervoor dat de pen goed zit en niet uit de buis kan vallen.

Om de pen te verwijderen draait u haar met de wijzers van de klok mee en trekt u haar uit de buis.

Om de oefeningen beter te kunnen controleren zijn de gewichten van letters voorzien. Op de tabel op het voetstuk van het apparaat kunt u de bijbehorende krachtin-spanning in kilo's en ponden aflezen.

DE ZITTING OMBUIGEN.-

25.-Om de zitting om te buigen verwijdert u de veiligheidspen (39) en brengt u de zitting in de richting van de pijl omhoog, zoals op Fig.17 staat aangegeven. Daarna zet u de zitting met de veiligheidspen weer vast.

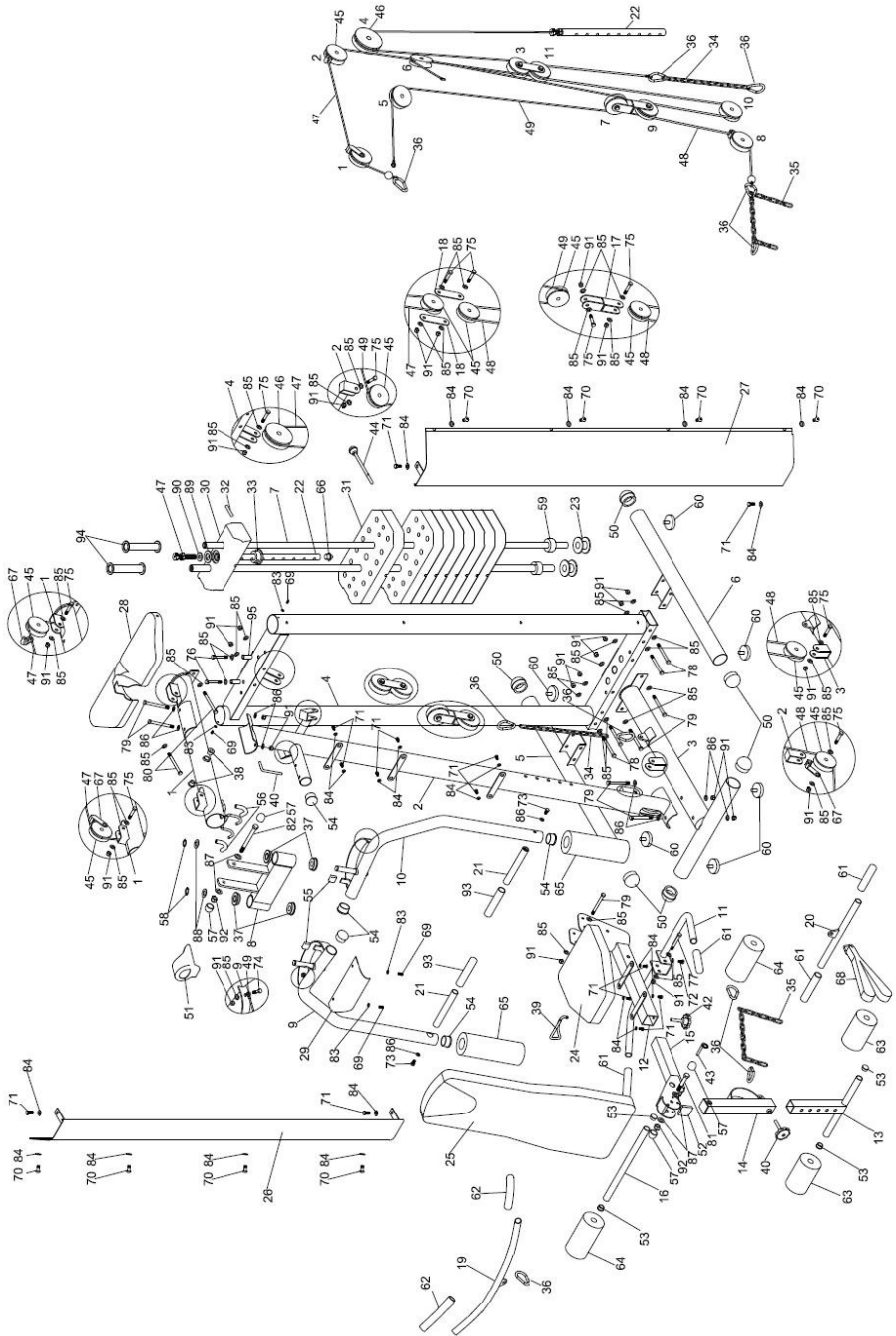
Opmerking: De zitting kan in twee standen in hoogte versteld worden.

NIVELLERING.-

26.- Wanneer het apparaat op zijn definitieve plaats staat, controleert u of het apparaat stevig en waterpas staat. Dit kunt u bewerkstelligen door de verstelbare voeten (60) losser of vaster te draaien Fig.18.

BH BEHOUDT ZICHZELF HET RECHT VOOR DE SPECIFICATIES VAN HAAR PRODUCTEN TE WIJZIGEN ZONDER VOORAFGAANDE BEKENDMAKING

G-119X



Para pedido de repuesto:

Indicar el modelo de la máquina Nº correspondiente a la pieza Cantidad

To order replacement parts:

State the machine model Corresponding parts Nº Quantity

Pour toute commande pièces détachées

Indiquer le modèle de la machine Numéro de la pièce Quantité

Bestellung von Ersatzteilen:

Bitte angeben Maschinenmodell Nr. des entsprechenden Ersatzteils Menge

Para encomenda de peça de recambio:

Indicar o modelo da máquina Nº correspondente à peça Quantidade

Per ordinare pezzi di ricambio:

Indicare il modello della macchina Nº che corrisponde al pezzo Quantità

Bestellen van vervangingsonderdelen:

Geef het model van het toestel op Nummer van het onderdeel Hoeveelheid

Ejemplo / E.g. / Exemple / Beispiel / Exemplo /Esempio / Bijvoorbeeld:

G-119X

69

1

BH FITNESS SPAIN

EXERCYCLE, S.L.
(Manufacturer)
P.O.BOX 195
01080 VITORIA (SPAIN)
Tel.: +34 945 29 02 58
Fax: +34 945 29 00 49
e-mail: info@bhfitness.es
www.bhfitness.com

BH FITNESS PORTUGAL

MAQUINASPORT, S.A.
Zona Industrial Giesteira Terreirinho
3750-325 Agueda (PORTUGAL)
Tel.: +351 234 729 510
Fax: +351 234 729 519

BH FITNESS MEXICO

BH Exercycle de México S.A. de CV
Eje 132 / 136
Zona Industrial, 2A Secc.
78395 San Luis Potosi
S:L:P: MEXICO
Tel.: +52 (444) 824 00 29
Fax: +52 (444) 824 00 31
www.bh.com.mx

BH FITNESS ASIA

No.139, Jhongsan Rd.
Daya Township
Taichung 428, Taiwan. R.O.C.
Tel.: +886 4 25609200
Fax: +886 4 25609280
info@bhasia.com.tw

BH FITNESS UK

Unit 1A Britannia Business Park
Union Road, The Valley
Bolton BL2 2HP
UK
Tel.: +44 (0)870 381 0277
Fax: +44 (0)870 381 0278
e-mail: info@bhfitness.co.uk

BH FITNESS FRANCE

Tel.: +33 (0)1429 61885
Fax: +33 (0)1429 66851
e-mail: bh.fitness@wanadoo.fr

BH FITNESS NORTH AMERICA

20155 Ellipse
Foothill Ranch
CA 92610
Tel:+ 1 949 206 0330
Fax:+1 949 206 0350
fitness@bhnorthamerica.com
www.bhnorthamerica.com

BH FITNESS CHINA

BH China Co., Ltd.
Block A, NO.68, Branch Lane 455, Lane 822,
Zhen Nan RD., Li Zi Yuan, Putuo, Shanghai
200331, P.R.C.
Tel: +86-021-5284 6694
Fax:+86-021-5284 6814

BH SE RESERVA EL DERECHO A MODIFICAR LAS ESPECIFICACIONES DE SUS PRODUCTOS SIN PREVIO AVISO.

SPECIFICATIONS MAY BE CHANGED WITHOUT PRIOR NOTICE DUE TO OUR PROGRAMME OF CONTINUOUS PRODUCT DEVELOPMENT.

BH SE RÉSERVE LE DROIT DE MODIFIER LES SPECIFICATIONS DE SES PRODUITS SANS PRÉAVIS.

BH BEHALT SICH DAS RECHT VOR, ÄNDERUNGEN DER MODELL-ANGABEN OHRE VORHERIGE ANKÜNDIGUNG VORZUNEHMEN.

DATI TECNICI E COMMERCIALI RELATIVI AGLI ARTICOLI DEL PRESENTE CATALOGO POSSONO ESSERE SOGGETTI A VARIAZIONI SENZA ALCUN PREAVVISO.

BH SE RESERVA O DIREITO A MODIFICAÇÃO ESPECIFICAÇÕES DOS SEUS PRODUCTOS SEM PRÉVIO AVISO.

DOOR KONSTANTE PRODUKTVERNIEUWING EN VERBETERING HOUDEN WIJ ONS HET RECHT VAN WIJZIGING VOOR ZONDER VOORAFGAAND BERICHT.