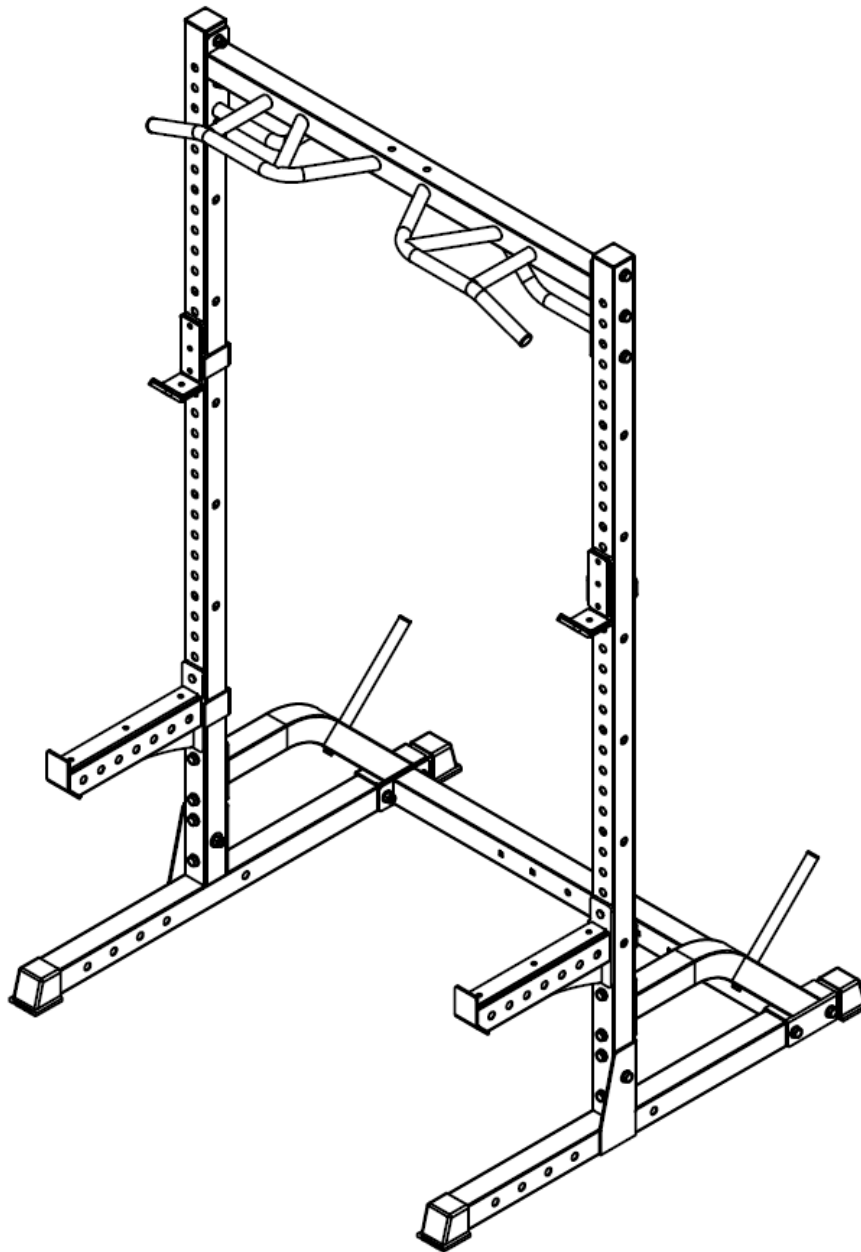




HalfRack 40

Art. nr. 374 677

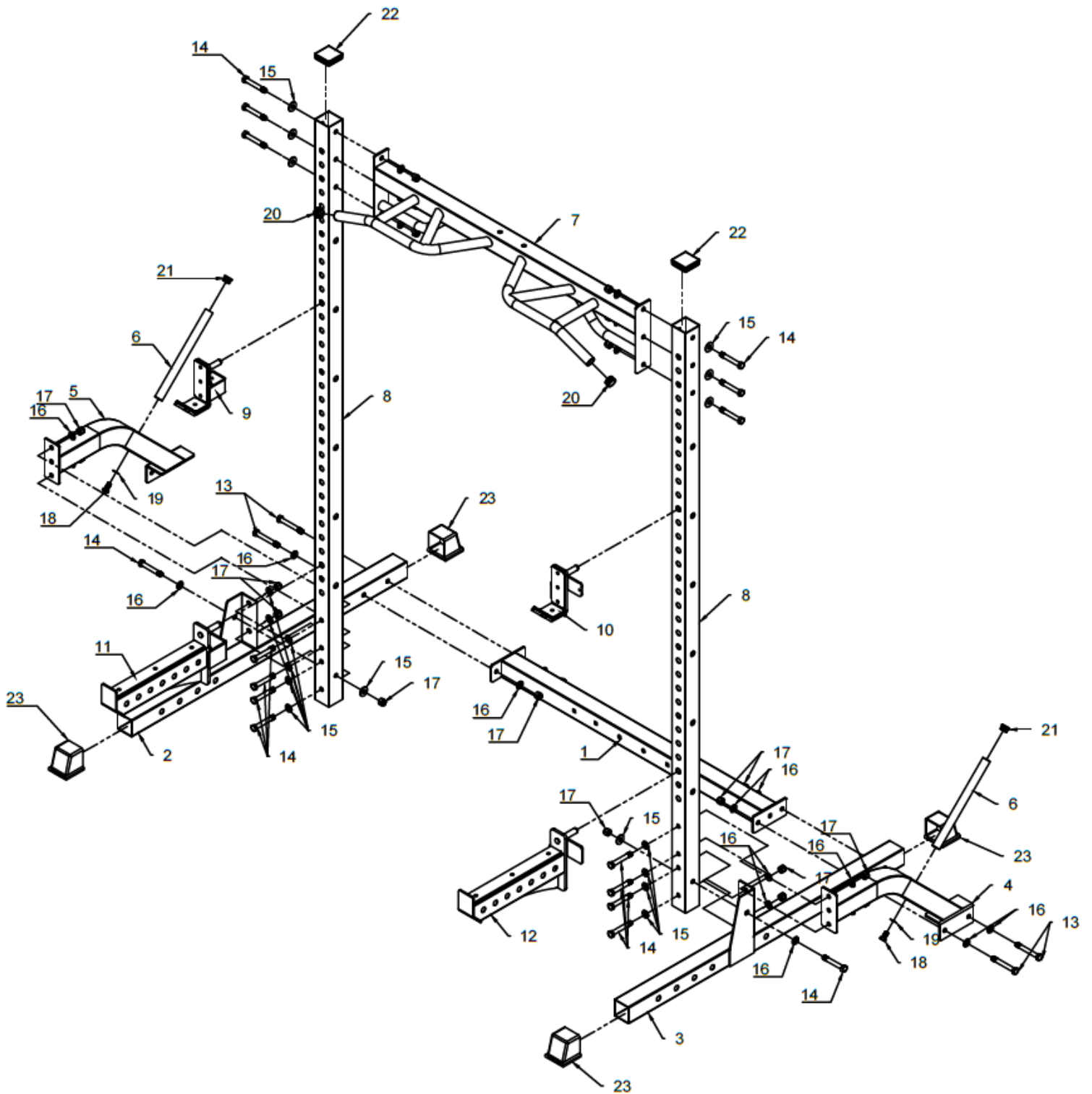


Norwegian / Swedish / English / Finnish / German

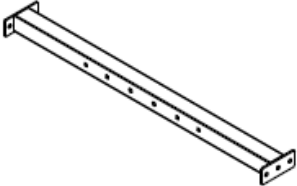
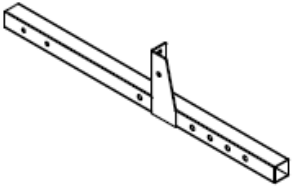
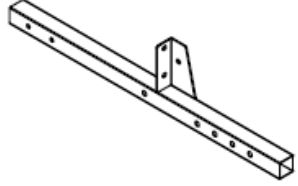

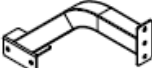
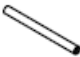

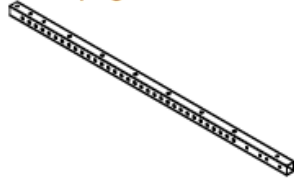

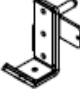
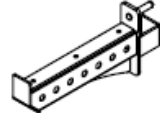












INNHold / INNEHÅLL / CONTENTS / SISÄLLYS/ INHALT

2		Deletegning / Sprängskiss / Parts drawing / Osakuvaus / Teile zeichnen
3		Deleliste / Dellista / Parts List / Osaluettelo / Liste der Einzelteile
4		Montering / Assembly / Asennus / Montage
7	DK NO	Viktig informasjon
8		Vedlikehold
8		Kontaktinformasjon
9	SE	Viktig information
10		Underhåll
10		Kontaktinformation
11	GB	Important information
12		Maintenance
12		Contact information
13	FI	Tärkeitä tietoja
14		Huolto
14		Yhteystiedot
15	DE	Wichtige Informationen
16		Wartung
17		Wichtige Informationen Zum Service

DELETEDGNING / SPRÄNGSKISS / PARTS DRAWING / OSAKUVAUS /
TEILE ZEICHNEN

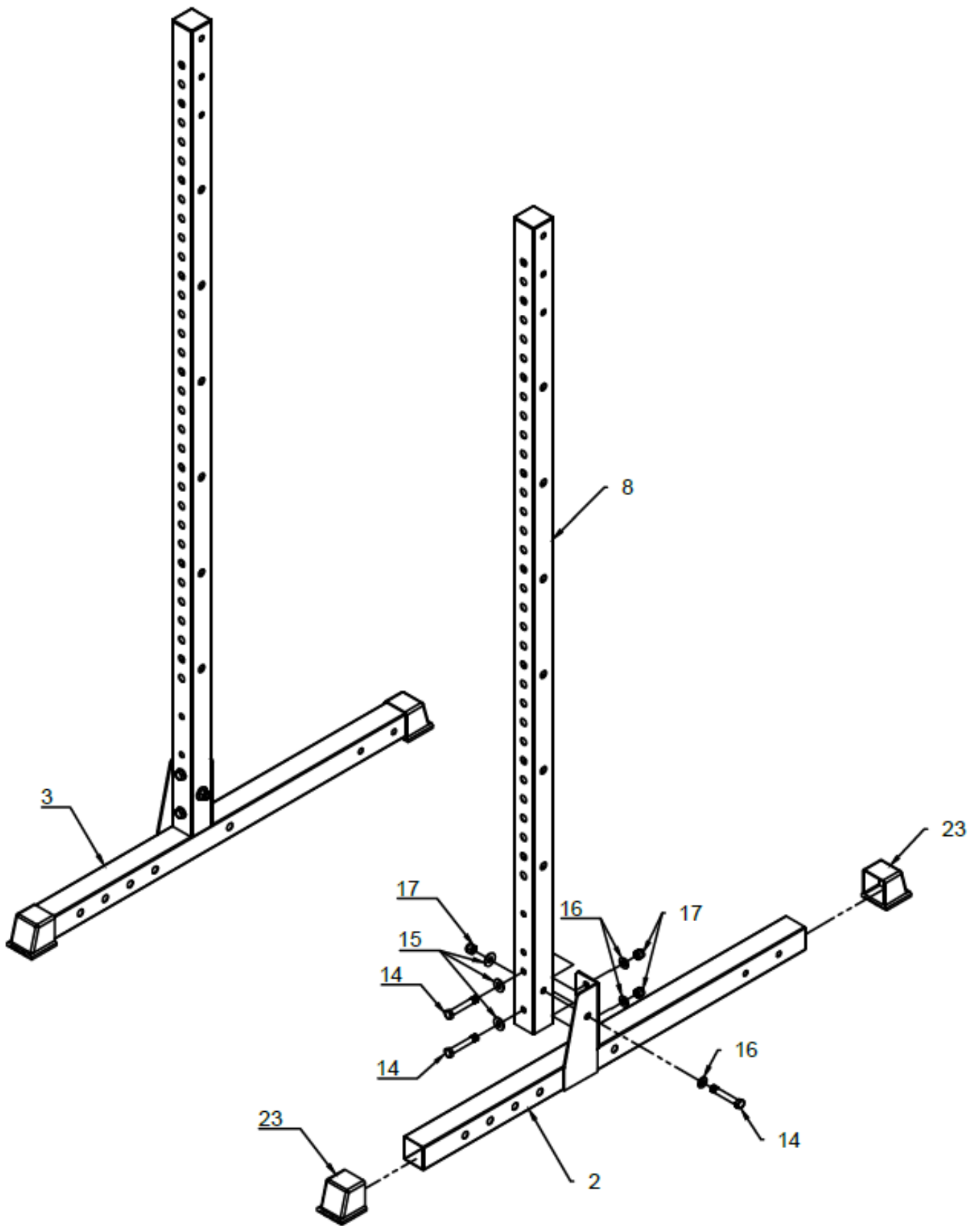


DELELISTE / DELLISTA / PARTS LIST / OSALUETTELO / LISTE DER EINZELTEILE

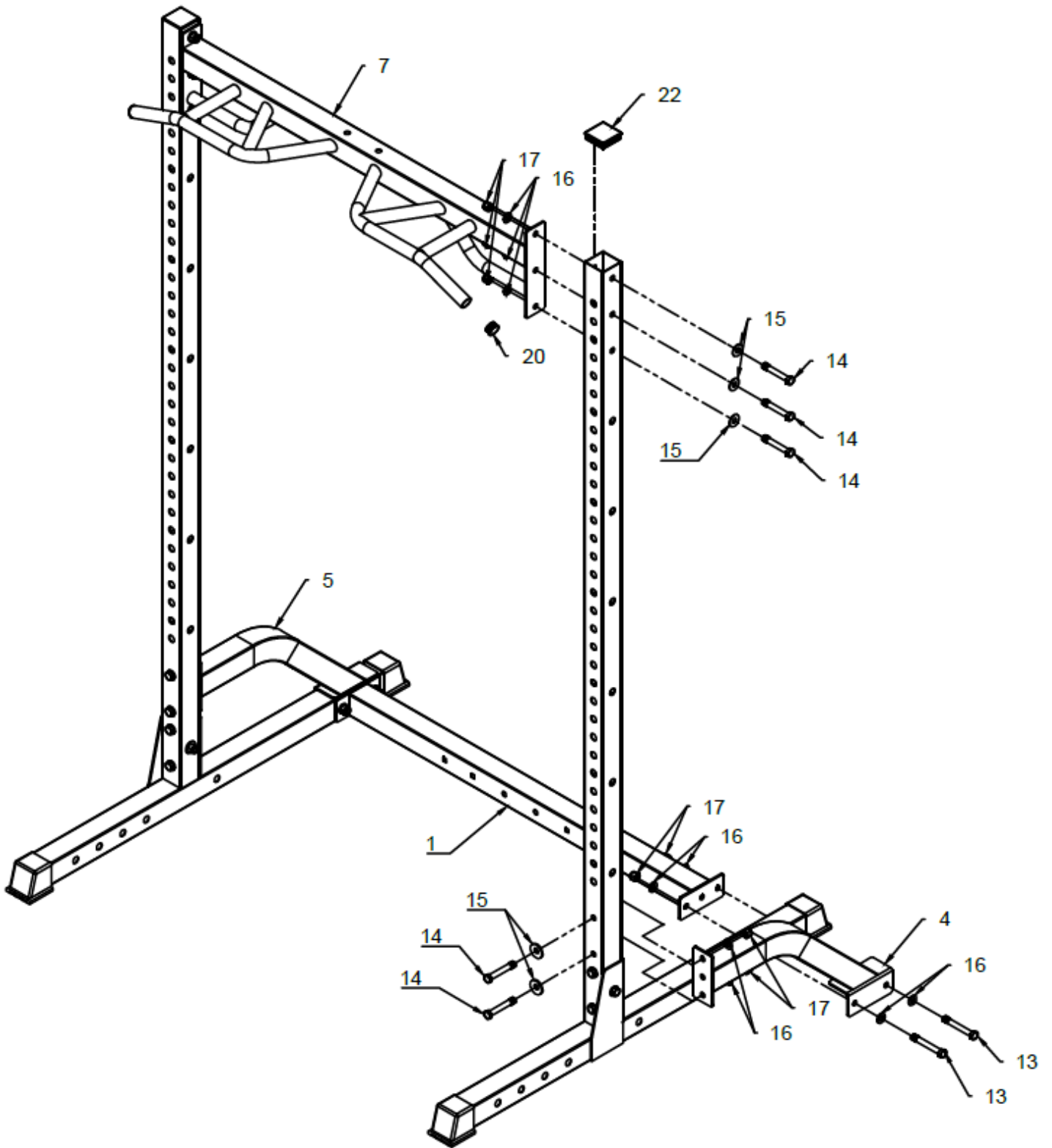
PART LIST			
<p>1 Connection Frame</p>  <p>1 PC</p>	<p>2 Left base frame</p>  <p>1 PC</p>	<p>3 Right base frame</p>  <p>1 PC</p>	<p>4 Right support</p>  <p>1 PC</p>
<p>5 Left support</p>  <p>1 PC</p>	<p>6 Plate sleeve</p>  <p>2 PCS</p>	<p>7 Top connection handle</p>  <p>1 PC</p>	<p>8 Upright frame</p>  <p>2 PCS</p>
<p>9 Left barbell J-HOOK</p>  <p>1 PC</p>	<p>10 Right barbell J-HOOK</p>  <p>1 PC</p>	<p>11 Left barbell holder</p>  <p>1 PC</p>	<p>12 Right barbell holder</p>  <p>1 PC</p>
<p>13 M12*90 bolt</p>  <p>4 PCS</p>	<p>14 M12*80 bolt</p>  <p>16 PCS</p>	<p>15 M12 big washer</p>  <p>16 PCS</p>	<p>16 M12 washer</p>  <p>24 PCS</p>
<p>17 M12 nut</p>  <p>20 PCS</p>	<p>18 M10*20 bolt</p>  <p>2 PCS</p>	<p>19 M10 washer</p>  <p>2 PCS</p>	<p>20 cap Ø28</p>  <p>2 PCS</p>
<p>21 cap Ø25</p>  <p>2 PCS</p>	<p>22 cap 60*60</p>  <p>2 PCS</p>	<p>23 foot cover 60*60</p>  <p>4 PCS</p>	

MONTERING / ASSEMBLY / ASENNUUS / MONTAGE

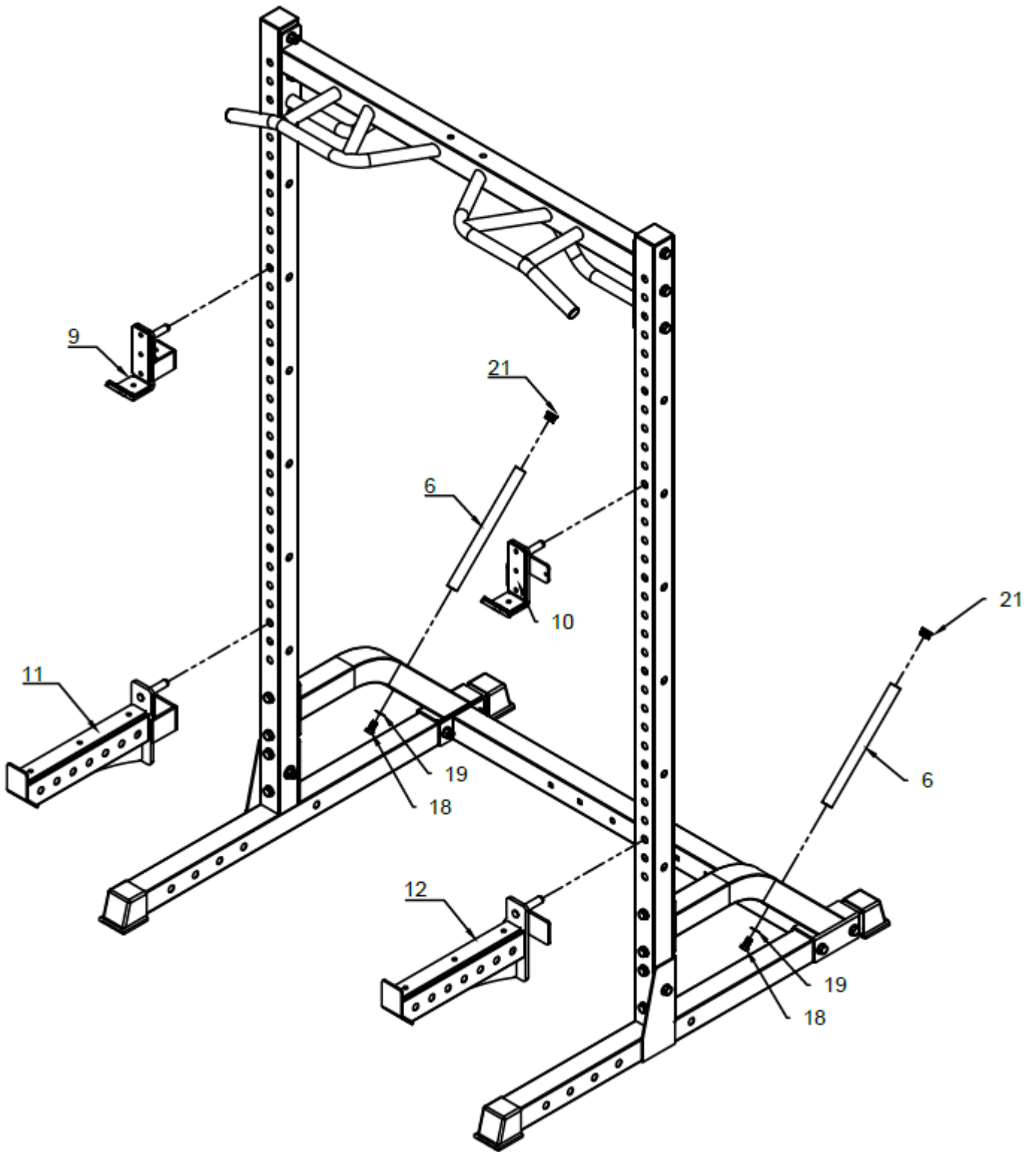
STEP 1



STEP 2



STEP 3



VIKTIG INFORMASJON



Bruksområdet for dette treningsapparatet er bedrift/trimrom, eventuelle garantier bortfaller ved bruk av apparatet i kommersielle miljøer som for eksempel treningscenter. Det eksisterer egne modeller som er egnet for kommersielle miljøer.

Apparatet skal kun brukes som beskrevet i denne bruksanvisningen.

Eieren av apparatet er ansvarlig for at alle brukere er kjent med disse sikkerhetsreglene.

Under montering; sørg for at alle skruer og muttere sitter på rett plass og at de entrer skikkelig, før du begynner å stramme noen av dem.

Plasser apparatet på et flatt og jevnt underlag.

Apparatet må ikke brukes eller oppbevares utendørs, eller i rom med unormalt høy luftfuktighet. Det er ikke anbefalt å bruke apparatet i garasje, carport eller på overbygget terrasse. Apparatet bør ikke stå plassert der den utsettes for direkte sollys. Produktet er ment å stå plassert i rom med normal romtemperatur (over 16 grader). Apparatet skal oppbevares tørt og frostfritt.

Det anbefales å benytte en underlagsmatte, for å eliminere sjansene for at gulv eller gulvbelegg tar skade ifm. bruk av apparatet. Forsikre deg om at produktets transporthjul ikke skader gulvet før du flytter på det, eventuelle skader dekkes ikke.

Før hver bruk; påse at alle skruer og muttere er godt strammet til. Dersom det oppdages løse eller defekte deler; sørg for at ingen benytter seg av apparatet før den er i tilfredsstillende stand igjen.

Bruk egnede sko ved bruk av apparatet. Bruk av sko med grovt mønster bør ikke brukes pga. slitasje.

Apparatet skal kun benyttes av en person av gangen.

Ved justeringer; se til at justeringskruser er godt strammet før du tar apparatet i bruk. Løse justeringskruser fører til mer bevegelse og raskere slitasje enn nødvendig.

Barn må ikke benytte apparatet uten tilsyn, og bør heller ikke være i nærheten når apparatet er i bruk av andre.

Apparatet bør ikke benyttes av personer med vekt over 200 kg.

Apparatet bør ikke brukes ifm. medisinsk eller fysikalsk behandling, med mindre det er spesielt anbefalt av lege eller fysioterapeut.

Pulsfunksjonen på produktet er ikke en medisinsk innretning, den vil også avvike fra målinger med pulsklokke og andre apparater som måler puls. Hensikten er å gi en indikasjon på den faktiske pulsen til brukeren. Ved behov for mer nøyaktig pulsmåling anbefales pulselte eller pulsklokke.

Verdier som hastighet, distanse og kalorier etc.vil avvike.

Les instruksene i brukerveiledningen vedr. rengjøring og vedlikehold nøye. Å følge disse instruksene kan være avgjørende for den totale livslengden for både enkeltkomponenter og produktet i sin helhet. Dersom vedlikehold som beskrevet i denne manualen ikke er utført kan det medføre til at garanti bortfaller.

Apparatet består av deler som er slidedeler, utskiftbare deler og deler som skal vare ut produktets levetid forutsatt at produktet benyttes på normal måte. Slidedeler har en garanti på 1 år. Slidedeler må kunne regnes med å skiftes i løpet av 1-2 år fra produktet tas i bruk relatert til mengden produktet benyttes. Utskiftbare deler har en garanti på 2 år.

Det tas forbehold om trykkfeil i manualen.

VEDLIKEHOLD

INSPEKSJON

Når noe på maskinen ikke fungerer som det skal, vil du ofte legge merke til det når du trener. Noen ting er ikke like åpenbare og kan øke sjansen for skade hvis de ikke blir lagt merke til i tide. Kontroller utstyret for sprekker, bøyninger osv. som ikke skal være der. Sjekk også de forskjellige sveisepunktene på maskinen en gang i blant for å sikre at ingen har sprukket under belastningen. Utfør inspeksjon minimum en gang i måneden.

RENGJØRING

Tørk av polstrede overflater etter hver bruk med en fuktig klutl eller desinfiserende spray. Svette tørker ut polstrede overflater og kan forårsake tidlig sprekkdannelse / falming av materialet. Bruk en vinylbalsam eller skinnbalsamen gang i måneden på de polstrede overflatene for å holde materialet mykt og motstandsdyktig mot sprekker og rive. Dette kan kjøpes hos møbelforhandlere. Tørk av alle andre deler av utstyret annenhver uke for å holde dem støvfrie, oftere hvis du bruker kritt rundt maskinen. Kritt kan komme inn i svinglager, trinselager, vektløfter og andre bevegelige deler og skade dem. Rengjør oftere og grundigere hvis du bruker kritt på eller rundt hjemmeutstyret ditt.

SMØRING

Olje eller smør deler som beveger seg en gang i måneden - mer om nødvendig. Forsikre deg om at det påføres olje på vektbanene (dvs. de vertikale stolpene som vektstakken glir på) hver måned dersom modellen har dette, oftere hvis den brukes mye. Benytt silikonbasert spray på en fille, og smør hele lengden som vektstakken går på. Noen maskiner kan ha fett på bevegelige ledd.

VIKTIG VEDRØRENDE SERVICE

Om det skulle oppstå problemer av noe slag, ber vi deg om å kontakte Mylna Service. Vi vil gjerne at du kontakter oss før du kontakter butikken slik at vi kan tilby deg best mulig hjelp.

Besøk vår hjemmeside www.mylناسport.no – her vil du finne informasjon om produktene, brukermanualer, ett kontaktskjema for å komme i kontakt med oss og mulighet for å bestille reservedeler. Ved å fylle ut kontaktskjema gir du oss den informasjonen vi trenger for å kunne hjelpe deg så effektivt som mulig.

VIKTIG INFORMATION



Detta träningsredskap är avsett för träningsrum/företag, eventuella garantier upphör att gälla om produkten används i kommersiella miljöer, till exempel träningsanläggningar. Det finns speciella modeller som är avsedda för kommersiellt bruk.

Produkten får endast användas enligt beskrivningen i bruksanvisningen.

Produktägaren ansvarar för att alla användare är kunniga om dessa säkerhetsföreskrifter.

Vid montering; säkerställ att alla skruvar och muttrar sitter på rätt plats och griper rätt i gängorna innan du drar åt ordentligt.

Placera produkten på ett plant och jämnt underlag.

Produkten får inte användas eller förvaras utomhus, eller i rum med onormalt hög luftfuktighet. Produkten bör inte användas i garage, carport eller på överbyggda altaner. Produkten bör inte placeras där den utsätts för direkt solljus. Produkten är avsedd att placeras i rum med normal rumstemperatur (över 16 grader). Produkten ska förvaras torrt och frostfritt.

Vi rekommenderar att man använder en underlagsmatta för att eliminera risken för skador på golv eller golvbeläggning när produkten används. Försäkra dig om att produktens transporthjul inte skadar golvet vid förflyttning, eventuella skador täcks inte.

Före varje användningstillfälle: kontrollera att alla skruvar och muttrar är ordentligt åtdragna. Om du upptäcker lösa eller defekta delar ska du säkerställa att ingen använder produkten innan den har återställts till gott skick.

Använd ändamålsenliga skor när du använder produkten. Man bör inte använda skor med grova mönster på grund av slitaget.

Produkten får endast användas av en person i taget.

Vid justeringar ska man säkerställa att justeringskruvarna är väl åtdragna innan produkten används. Lösa justeringskruvar innebär ökad rörelse och högre slitage än vad som är nödvändigt.

Barn får inte använda produkten utan tillsyn och bör inte heller vara i närheten när produkten används av andra.

Produkten bör inte användas av personer som väger över 200 kg.

Produkten bör inte användas i samband med medicinsk eller fysiologisk behandling, utan specifik rekommendation från läkare eller fysioterapeut.

Pulsmätningfunktionen är inte en medicinsk funktion, den avviker även från mätningar med pulsklocka och andra pulsmätare. Avsikten är att ge en indikation på användarens faktiska puls. Vid behov av exaktare pulsmätning rekommenderas pulsbälte eller pulsklocka.

Värden så som hastighet, distans och kalorier etc. kan avvika.

Läs noga bruksanvisningens instruktioner om rengöring och underhåll. Det är viktigt att dessa instruktioner följs för produktens totala livslängd, både för enskilda komponenter och för själva produkten. Om

underhåll som beskrivs i denna bruksanvisning inte utförs kan det medföra att garantin upphör att gälla.

Maskinen består av delar som är slitagedelar, utbytbara delar och delar som ska hålla under hela produktens livslängd, förutsatt att produkten används på normalt sätt. Slitagedelar har en garanti på ett (1) år. Man får räkna med att slitagedelar måste bytas ut inom loppet av 1–2 år efter att produkten tas i bruk, beroende på hur mycket produkten används. Utbytbara delar har en garanti på två (2) år.

Med reservation för tryckfel i bruksanvisningen.

UNDERHÅLL

INSPEKTION

Om något på träningsmaskinen inte fungerar som det ska kommer du att märka detta när du tränar. Vissa saker är inte lika uppenbara och kan öka risken för skador om det inte åtgärdas i rätt tid. Kontrollera produkten rörande sprickor, böjningar med mera som inte ska förekomma. Kontrollera även produktens svetsfogar regelbundet, för att säkerställa att det inte har uppkommit sprickor under belastningen. Inspektion ska utföras minst en gång i månaden.

RENGÖRING

Torka av stoppade ytor efter varje användning med en lätt fuktad trasa eller desinficerande spray. Svett kan torka ut stoppade och klädda ytor, vilket kan leda till tidig sprickbildning och/eller blekning av materialet. Använd vinylbalsam eller skinnbalsam en gång i månaden på stoppade/klädda ytor för att hålla materialet mjukt och motståndskraftigt mot sprickor och revor. Dessa produkter kan köpas i en möbelbutik.

Torka av alla andra delar av produkten varannan vecka för att hålla delarna fria från damm, oftare om du använder krita runt träningsmaskinen. Krita kan tränga in i svänghjul/lager, valsar, vikthissar och andra rörliga delar och orsaka skada på dessa. Rengör oftare och noggrannare om du använder krita på eller runt din träningsmaskin.

SMÖRJNING

Olja in och smörj rörliga delar en gång per månad, eller oftare om det föreligger behov av det. Säkerställ att du applicerar olja på viktbanan (d.v.s. de vertikala stolparna som viktstången glider på) varje månad om din produkt har sådan, eller oftare om produkten används ofta. Använd silikonbaserad spray på en trasa och smörj hela längden som viktstången löper på. Vissa maskiner kan ha fett på rörliga leder.

VIKTIGT BETRÄFFANDE SERVICE

Om det skulle uppstå roblem av något slag, kontakta Mylna Service. Vi skulle vilja att ni kontaktar oss innan du kontaktar butiken så att vi kan erbjuda dig bästa möjliga hjälp.

Besök vår hemsida www.mylناسport.se - här hittar du information om produkterna, bruksanvisningar, ett kontaktformulär som du kan använda för att komma i kontakt med oss och möjlighet att beställa reservdelar. Genom att fylla ut kontakformuläret ger du oss den information vi behöver för att hjälpa dig så effektivt som möjligt.

IMPORTANT INFORMATION



The application of this fitness device is business/fitness room, any guarantees lapse when using the appliance in commercial environments such as a fitness center. There are separate models that are suitable for commercial e-environments.

The appliance may only be used as described in this manual.

The owner of the appliance is responsible for ensuring that all users are familiar with these safety rules.

During assembly, make sure that all screws and nuts are in the correct position and that they enter properly, before you start tightening any of them.

Place the appliance on a flat and level surface.

Do not use or store the appliance outdoors or in rooms with abnormally high humidity. It is not recommended to use the appliance in a garage, carport or on a covered terrace. The appliance should not be placed where it is exposed to direct sunlight. The product is intended to be placed in rooms at normal room temperature (above 16 degrees). Store the appliance dry and frost-free.

It is recommended to use a substrate mat, to eliminate the chances of flooring or floor coverings taking damage ifm. use of the appliance. Make sure that the transport wheels of the product do not damage the floor before moving it, any damage is not covered.

Before each use; ensure that all screws and nuts are well tightened. If loose or defective parts are detected; make sure that no one uses the appliance until it is in satisfactory condition again.

Wear suitable shoes when using the appliance. The use of shoes with a coarse pattern should not be used due to wear.

The appliance may only be used by one person at a time.

On adjustments; make sure adjusting screws are firmly tightened before using the appliance. Loose adjusting screws lead to more movement and faster wear than necessary.

Children must not use the appliance unattended, nor should they be in the vicinity when the appliance is in use by others.

The appliance should not be used by persons weighing more than 200 kg.

The appliance should not be used if you do not use it. medical or physical treatment, unless specifically recommended by your doctor or physiotherapist.

The pulse function of the product is not a medical device, it will also differ from the heart rate clock and other appliances that measure heart rate. Hsingle-sight is to give an indication of the actual heart rate of the user. For more accurate heart rate monitoring, heart rate belt or heart rate watch is recommended.

Values such as speed, distance and calories etc. will differ.

Read the instructions in the user manual for cleaning and maintenance carefully. Following these instructions can be decisive for the overall life span of both individual components and the product. Failure to perform maintenance as described in this manual may result in warranty lapses.

The appliance consists of parts that are wear parts, interchangeable parts and parts that will last the life of the product provided that the product is used normally. Wear parts have a warranty of 1 year. Wear parts must be considered replaced within 1-2 years from the time the product is used related to the amount of the product used. Replaceable parts have a warranty of 2 years.

There are reservations for printing errors in the manual.

MAINTENANCE

INSPECTION

When something on the machine is not working properly, you will often notice it when exercising. Some things are not as obvious and can increase the chance of injury if they are not noticed in time. Check the equipment for cracks, bends, etc. that should not be there. Also check the different welding points on the machine occasionally to ensure that no one has cracked under the load. Carry out inspection at least once a month.

CLEANING

Wipe upholstered surfaces after each use with a damp cloth or disinfectant spray. Sweat dries out padded surfaces and can cause early cracking/fading of the material. Use a vinyl balm or leather balm once a month on the padded surfaces to keep the material soft and resistant to cracks and tearing. This can be purchased from furniture retailers.

Wipe all other parts of the equipment every two weeks to keep them dust-free, more often if you use chalk around the machine. Chalk can enter swing bearings, pulley bearings, weightlifters and other moving parts and damage them. Clean more often and thoroughly if you use chalk on or around your home equipment.

LUBRICATION

Oil or butter the parts that move once a month - more if necessary.

Make sure that oil is applied to the weight paths (i.e. the vertical bars on which the weight stack slides) each month if the model has this, more often if used extensively. Apply silicone-based spray to a rag and lubricate the entire length at which the weight stack runs. Some machines may have grease on moving joints.

IMPORTANT REGARDING SERVICE

In the event of problems of any kind, please contact Mylna Service. We would like you to contact us before contacting the store so we can offer you the best possible help.

Visit our website www.mylnasport.no - here you will find information about the products, user manuals, a contact form to get in touch with us and possibility to order spare parts. By filling out the contact form you give us the information we need to help you as effectively as possible.

TÄRKEITÄ TIETOJA



Tämän kuntolaitteen käyttöalue on yritys/kotikuntosali, ja takuut raukeavat, kun laitetta käytetään kaupallisissa ympäristöissä, kuten kuntokeskuksessa. Muut mallit soveltuvat kaupallisiin ja usean käyttäjän ympäristöihin.

Laitetta saa käyttää vain tässä käyttöohjeessa kuvatulla tavalla.

Laitteen omistaja on vastuussa siitä, että kaikki käyttäjät ovat tietoisia näistä turvallisuussäännöistä.

Kokoonpanon aikana: Varmista ennen kaikkien kiristämistä, että kaikki ruuvit ja mutterit ovat oikeassa kohdassa ja että ne menevät oikein päin.

Aseta laite tasaiselle ja vakaalle alustalle.

Laitetta ei saa käyttää tai säilyttää ulkona tai tiloissa, joissa on poikkeuksellisen korkea kosteus. Laitetta ei suositella käytettäväksi autotallissa, autokatoksessa tai katetulla terassilla. Laitetta ei saa sijoittaa ulos suoraan auringonvaloon. Laite on tarkoitettu sijoitettavaksi tiloihin, joissa on normaali huonelämpötila (yli 16 astetta). Laite on varastoitava kuivassa ja jäätymättömässä tilassa.

On suositeltavaa käyttää alusmattoa, jotta estetään lattian tai lattianpäällysteen vaurioituminen. Laitteen käyttöä. Varmista, että laitteen kuljetuspyörä ei vahingoita lattiaa, ennen kuin siirrät sitä, vaurioita ei korvata.

Varmista ennen jokaista käyttökertaa, että kaikki ruuvit ja mutterit ovat tiukalla. Jos havaitset löysiä tai viallisia osia, varmista, ettei kukaan käytä laitetta, ennen kuin se on jälleen tyydyttävässä kunnossa.

Pidä sopivia kenkiä, kun käytät laitetta. Karkeakuvioisten kenkien käyttöä ei suositella kulumisen vuoksi.

Laitetta saa käyttää vain yksi henkilö kerrallaan.

Kun teet säätöjä: Varmista ennen laitteen käyttöä, että säätöruuvit ovat tiukalla. Löysät säätöruuvit liikkuvat enemmän ja nopeuttavat kulumista.

Lapset eivät saa käyttää laitetta ilman valvontaa, eivätkä he saa olla lähellä, kun muut käyttävät laitetta.

Laitetta eivät saa käyttää yli 200 kg painavat henkilöt.

Laitetta ei tule käyttää lääketieteellisen hoidon tai fysioterapian yhteydessä, ellei lääkäri tai fysioterapeutti nimenomaan suosittele.

Tuotteen syketoiminto ei ole lääketieteellinen laite, se poikkeaa myös sykemittarilla ja muilla sykettä mittaavilla laitteilla tehdyistä mittauksista. Tarkoituksena on antaa tietoja käyttäjän todellisesta sykkeestä. Jos tarvitset tarkempaa sykemittausta, suositellaan sykevyötä tai sykemittaria.

Arvot, kuten nopeus, matka ja kalorit jne., eroavat toisistaan.

Lue puhdistus- ja huolto-ohjeet huolellisesti käyttöohjeesta. Näiden ohjeiden noudattaminen voi olla ratkaisevan tärkeää sekä yksittäisten komponenttien että tuotteen koko käyttöiän kannalta. Jos tässä käyttöohjeessa kuvattu huolto jätetään suorittamatta, takuu voi mitätöityä.

Laite koostuu osista, jotka ovat kuluvia osia, vaihdettavista osista ja osista, jotka kestävät tuotteen

käyttöön edellyttäen, että tuotetta käytetään normaalilla tavalla. Kulutusosien takuu on 1 vuosi. Kuluvat osat tulee vaihtaa 1-2 vuoden kuluessa tuotteen käyttöönotosta riippuen sen käytöstä. Vaihdeettaville osille on 2 vuoden takuu.

Emme vastaa käyttöohjeessa olevista painovirheistä.

HUOLTO

TARKASTUS

Kun jokin laitteen osa ei toimi kunnolla, huomaat sen usein harjoituksen aikana. Jotkin asiat eivät ole niin ilmeisiä, mutta ne voivat lisätä loukkaantumisen mahdollisuutta, jos niitä ei huomata ajoissa. Tarkista, ettei laitteessa ole kolhuja, mutkia jne., joita siinä ei pitäisi olla. Tarkista myös koneen eri hitsauskohdat silloin tällöin varmistaaksesi, ettei mikään niistä ole murtunut kuormituksen alla. Suorita tarkastus vähintään kerran kuukaudessa.

PUHDISTUS

Pyyhi pehmustetut pinnat jokaisen käyttökerran jälkeen kostealla liinalla tai desinfiointisuihkeella. Hiki kuivuu verhoilluille pinnoille ja voi aiheuttaa materiaalin varhaisen halkeilun / haalistumisen. Käytä kerran kuukaudessa vinyylihoitoainetta tai nahkabalsamia verhoilluille pinnoille, jotta materiaali pysyy pehmeänä ja eikä lohkeile tai repeile. Ainetta voi ostaa huonekalukaupoista.

Pyyhi pölyt kaikista muista laitteen osista viikoittain ja useammin, jos käytät laitteen ympärillä magnesiumia. Magnesium voi päästä nivel- ja rullalaakereihin, keinuviipuihin ja muihin liikkuviin osiin ja vahingoittaa niitä. Puhdista useammin ja perusteellisemmin, jos käytät magnesiumia laitteita käyttäessäsi tai niiden läheisyydessä.

VOITELU

Öljyä tai voitele liikkuvat osat kerran kuukaudessa - tarvittaessa useammin

Varmista, että painotangot (eli pystysuorat pylväät, joiden päällä painopino liukuu) öljytään kuukausittain, jos mallissa on sellaiset, ja useammin, jos laitetta käytetään paljon. Käytä silikonipohjaista suihketta ja voitele koko tangon pituus. Joissakin laitteissa voi olla voiteluainetta liikkuvissa nivelissä.

TÄRKEÄÄ LIITTYEN HUOLTOON

Jos jonkinlaisia ongelmia tuotteen kanssa sattuisi ilmenemään, ole yhteydessä Mylna Serviceen.

Haluamme auttaa teitä parhaalla mahdollisella tavalla ja toivoisimme että olette yhteydessä meihin suoraan ennen asiointia myyjän kanssa.

Tutustu sivuihimme www.mylناسport.fi - Sieltä löydät mm. Tuotetietoa, ohjekirjoja ja yhteydenottolomakkeen. Tätä kautta voit olla meihin yhteydessä ja mm. tilata varaosia.

Täyttämällä lomakkeen me saamme kaiken tarvittavan tiedon, jolla voimme palvella sinua parhaalla tavalla

WICHTIGE INFORMATIONEN



Dieses Trainingsgerät ist für Betriebe/Fitnessräume vorgesehen. Die kommerzielle Nutzung, z. B. in Fitnesscentern, führt zum Erlöschen eventueller Garantien. Für kommerzielle Anwendungsgebiete gibt es eigene Modelle.

Das Gerät darf ausschließlich gemäß dieser Bedienungsanleitung verwendet werden.

Der Eigentümer des Geräts hat dafür Sorge zu tragen, dass alle Benutzer diese Sicherheitsbestimmungen kennen.

Stellen Sie bei der Montage sicher, dass alle Schrauben und Muttern an den richtigen Positionen verbaut wurden und korrekt in den Bohrungen sitzen, bevor Sie mit dem Festziehen beginnen.

Stellen Sie das Gerät auf einem flachen und ebenen Untergrund auf.

Das Gerät darf nicht im Außenbereich oder in Räumen mit außergewöhnlich hoher Luftfeuchtigkeit verwendet oder aufbewahrt werden. Es wird davon abgeraten, das Gerät in einer Garage, einem Carport oder auf einer überdachten Terrasse zu nutzen. Das Gerät darf keiner direkten Sonneneinstrahlung ausgesetzt sein. Das Gerät ist für die Platzierung in einem Raum mit normaler Raumtemperatur (über 16 °C) vorgesehen. Das Gerät ist an einem trockenen und frostfreien Ort aufzubewahren.

Es wird empfohlen, das Gerät auf einer Unterlage aufzustellen, um eventuelle Schäden am Fußboden oder Bodenbelag infolge der Nutzung des Geräts zu vermeiden. Vergewissern Sie sich, dass das Transportrad des Produkts den Fußboden nicht beschädigt, bevor Sie das Produkt damit bewegen; es besteht keine Haftung für eventuelle Schäden.

Vergewissern Sie sich vor jeder Verwendung, dass Schrauben und Muttern ordnungsgemäß festgezogen sind. Wenn lose oder defekte Teile festgestellt werden, sorgen Sie dafür, dass das Gerät nicht verwendet wird, bis ein einwandfreier Zustand wiederhergestellt ist.

Tragen Sie bei der Verwendung des Geräts geeignetes Schuhwerk. Schuhe mit grobem Profil sind ungeeignet, da diese zu Verschleiß führen.

Das Gerät darf immer nur von einer Person gleichzeitig genutzt werden.

Wenn Sie Einstellungen vornehmen, vergewissern Sie sich, dass die Einstellschrauben fest angezogen sind, bevor Sie das Gerät verwenden. Lockere Einstellschrauben führen zu mehr Bewegung und höherem Verschleiß als notwendig.

Ohne Aufsicht dürfen Kinder oder Tiere das Gerät nicht benutzen, und sie dürfen sich nicht in seiner Nähe aufhalten, während es von anderen genutzt wird.

Das Gerät darf nicht von Personen mit einem Gewicht von mehr als 200 kg verwendet werden.

Das Gerät darf nicht in Verbindung mit medizinischen oder physischen Behandlungen verwendet werden, sofern dies nicht explizit durch den Arzt oder Physiotherapeuten empfohlen wird.

Die Pulsfunktion des Produkts ist keine medizinische Vorrichtung, die gemessenen Werte werden von den Messungen einer Pulsuhr und anderer pulsmessender Geräte abweichen. Die Pulsfunktion soll lediglich einen Anhaltspunkt für den tatsächlichen Puls den Nutzers bieten. Ist eine präzisere Pulsmessung erforderlich, wird ein Pulsgürtel oder eine Pulsuhr empfohlen.

Werte wie Geschwindigkeit, Distanz und Kalorien etc. können abweichen.

Lesen Sie die Anweisungen bezüglich Reinigung und Wartung/Pflege ganz hinten im Benutzerhandbuch sorgfältig durch. Die Befolgung dieser Anweisungen kann entscheidend für die Gesamtlebensdauer sowohl der Einzelkomponenten als auch des gesamten Produkts sein. Werden die in diesem Handbuch erläuterten Wartungs-/Pflegemaßnahmen nicht ausgeführt, kann dies zum Erlöschen der Garantie führen.

Das Gerät besteht aus Verschleißteilen, austauschbaren Teilen und Teilen, die über die gesamte Lebensdauer des Produktes halten, sofern das Produkt bestimmungsgemäß verwendet wird. Verschleißteile haben eine Garantielaufzeit von einem (1) Jahr. Verschleißteile müssen voraussichtlich im Laufe von 1-2 Jahren nach Ingebrauchnahme des Produkts ausgetauscht werden, abhängig davon, wie stark das Produkt genutzt wird. Austauschbare Teile haben eine Garantielaufzeit von zwei (2) Jahren.

Eventuelle Druckfehler im Handbuch vorbehalten.

WARTUNG UND PFLEGE

ÜBERPRÜFUNG

Wenn das Gerät nicht wie vorgesehen funktioniert, wird Ihnen dies häufig während Ihres Trainings auffallen. Einige Probleme sind jedoch nicht so offensichtlich und können die Wahrscheinlichkeit von Beschädigungen erhöhen, wenn sie nicht rechtzeitig erkannt werden. Überprüfen Sie die Ausrüstung auf Risse, Verformungen usw., die nicht vorhanden sein sollten. Prüfen Sie außerdem gelegentlich die verschiedenen Schweißpunkte am Gerät, um sicherzustellen, dass es durch die Belastung nicht zu Brüchen gekommen ist. Führen Sie die Überprüfung mindestens einmal im Monat durch.

REINIGUNG

Reinigen Sie die gepolsterten Oberflächen nach jeder Benutzung mit einem feuchten Tuch oder Desinfektionsspray. Schweiß kann gepolsterte Oberflächen austrocknen und die vorzeitige Bildung von Rissen und Ausbleichen verursachen. Tragen Sie einmal im Monat ein Vinyl- oder Lederpflegemittel auf die gepolsterten Oberflächen auf, um das Material weich und widerstandsfähig gegen Risse und Abrieb zu halten. Entsprechende Mittel sind im Möbelfachhandel erhältlich.

Wischen Sie alle anderen Teile der Ausrüstung alle zwei Wochen ab, um sie staubfrei zu halten. Wenn Sie Kreide in der Nähe des Geräts verwenden, sollte die Reinigung häufiger erfolgen. Kreide kann in die Drehlager, Laufrollenlager, Gewichtheber und andere bewegliche Teile eindringen und diese beschädigen. Wenn Sie Kreide in der Nähe Ihres Heimtrainers verwenden, sollten Sie das Gerät häufiger und sorgfältiger reinigen.

SCHMIEREN

Ölen oder schmieren Sie alle beweglichen Teile einmal im Monat, bei Bedarf häufiger.

Tragen Sie unbedingt jeden Monat Öl auf die Gewichtbahnen auf (die vertikalen Streben, auf denen der Gewichtstapel gleitet), sofern an Ihrem Modell vorhanden, bei häufiger Verwendung auch in kürzeren Abständen. Tragen Sie ein Spray auf Silikonbasis auf einen Lappen auf und schmieren Sie die gesamte Länge, auf der der Gewichtstapel gleitet. Bei einigen Geräten müssen Gelenke mit Fett geschmiert werden.

WICHTIGE INFORMATIONEN ZUM SERVICE

Im Falle jeglicher Probleme bitten wir Sie, Mylna Service zu kontaktieren. Bitte kontaktieren Sie uns, bevor Sie sich an die Geschäftsfiliale wenden, damit wir Ihnen die bestmögliche Hilfestellung geben können.

Auf unserer Website www.mylناسport.com finden Sie Informationen zu unseren Produkten, Bedienungsanleitungen und ein Kontaktformular, über das Sie uns erreichen können. Über das Kontaktformular können Sie auch Ersatzteile bestellen. Indem Sie das Kontaktformular ausfüllen, erhalten wir alle erforderlichen Informationen, um Ihnen so effektiv wie möglich weiterzuhelfen.



Leverandør:
Mylna Sport AS
Postboks 244
3051 Mjøndalen
Norge
abilica.no
mylnasport.no

Leverantör:
Mylna Sport AB
Box 181
56624 Habo
Sverige
abilica.se
mylnasport.se

Supplier:
Mylna Sport AS
P.O. Box 244
N-3051 Mjøndalen
Norway
abilica.com
mylnasport.com