

Manual 828 E



Innehåll

Monark Exercise AB	4
Produktinformation	5
<i>Fakta</i>	5
<i>PC-program</i>	5
<i>Serienummer</i>	5
Funktionsbeskrivning	6
<i>Belastningsreglering</i>	6
<i>Effektmätning</i>	6
<i>Cykelinställningar</i>	6
<i>Kaloriberäkning</i>	6
<i>Mätarinstruktioner</i>	7
<i>Pulsfrekvens</i>	7
<i>Nollställning av mätartavla och skala</i>	8
<i>Kalibrering pendelvåg</i>	8
Felsökning	9
Service	10
<i>Varning</i>	10
<i>Garanti</i>	10
<i>Regelbunden servicekontroll och underhåll</i>	10
<i>Batterier</i>	11
<i>Bromshjulslagring</i>	11
<i>Vevlager</i>	11
<i>Transport</i>	11
<i>Bromsbandsbyte</i>	11
<i>Bromsbana</i>	11
<i>Kedja 1/2" x 1/8"</i>	12
<i>Frigångskrans</i>	13
Reservdelslista	14

Viktigt

Läs manualen noggrant innan du använder cykeln och spara den för framtida bruk.

Monark Exercise AB

Monark har 100 års erfarenhet av cykeltillverkning. En tradition som gett kunskap, erfarenhet, och känsla för produkt och kvalitet. Sedan början av 1900-talet har Monarks cyklar varit ett levande bevis på exakthet, pålitlighet, hållfasthet och service. Det är anledningarna till att vi idag är världsledande på ergometercyklar och marknadsledande i Skandinavien på transportcyklar.

Vi tillverkar, utvecklar och marknadsför ergometer- och träningscyklar, transport- och specialcyklar. Våra största kundgrupper hittar vi inom sjukvård, idrottsmedicin, myndigheter, industri och postverksamhet.

För mer information: www.monarkexercise.se



Monark Exercise AB erbjuder en användarutbildning till alla svenska köpare av test- och träningscyklar. Se vår hemsida, www.monarkexercise.se, för ytterligare information.

Produktinformation

Vi gratulerar till din nya ergometercykel!

Monark Ergomedic 828 E är en testcykel, försedd med en broms, vars bromskraft kan avläsas i Newton (N) eller i kilopond (kp). Bromseffekten kan direkt avläsas i watt på den elektroniska mätaren när den rätta bromskraften ställts in. Den energi som en person måste utveckla under en viss tid för att övervinna denna bromseffekt, kan därigenom beräknas. Energin uttrycks vanligen i kJ (kilojoule) eller kcal (kilokalorier).

Ergomedic 828 E är också utrustad med en elektronisk mätare som visar pedalvarv per minut (RPM), hjärtfrekvens i slag per minut (HR), tid i minuter och sekunder (TIME), hastighet i km per timme (SPEED) samt tillryggalagd sträcka i km (DISTANCE). Dessutom kan bromskraften i kp ställas in vilket ger avläsning av kaloriförbrukning (CAL) samt effekt i watt (WATT). Effekten är beroende av trampvarvtalet vilket gör att watt-talet kan finjusteras genom att öka alternativt minska hastigheten.

Alla Ergomedic 828 E är kalibrerade från fabrik. Det betyder att du kan börja använda din ergometer direkt efter att du monterat ihop den. Om du ändå önskar att göra en kalibrering, se instruktioner under avsnitt ”Kalibrering pendelvåg” i denna manual.

OBS!

Användning av produkten kan innebära anse-
nlig fysisk påfrestning. Därför rekommenderas
personer som inte är vana vid konditionsträning,
eller inte känner sig helt friska, att först kontakta
läkare för rådgivning.

Fakta

- Stort välbalanserat bromshjul, vikt 20 kg
- Lättkalibrerad pendelvåg
- Höj- och sänkbar sadel och styre
- Stabil ram
- Pulverlackerad
- Praktiska transporthjul
- Elektronisk mätare med puls

Bredd

517 mm vid styre

640 mm vid stödben

Längd

1120 mm

Höjd

945-1295 mm vid styre

780-1105 mm vid sadel

Vikt

52 kg

Max användarvikt 250 kg

Ingår

Pulsbälte

PC-program

Vid behov av datorprogram för att göra tester på cykeln finns vår programvara att ladda ner gratis från vår hemsida: www.monarkexercise.se.

Serienummer

Serienumret är placerat enligt *fig: Serienummer*.

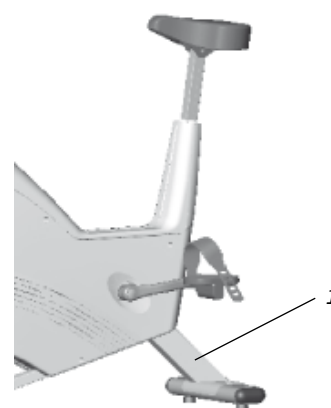


Fig: Serienummer (1)

Funktionsbeskrivning

Belastningsreglering

Genom cykling tillförs rörelseenergi till bromshjulet som bromsas upp med ett bromsband vilket löper runt större delen av bromshjulets bromsbana. Ändring av bromseffekten sker antingen genom annan tramphastighet eller att med hjälp av belastningsratten(1) öka eller minska bromsbandets spänning mot bromshjulet. Se *fig: Belastningsreglering*.

Effektmätning

Cykeln är konstruerad för att mäta bromseffekten på bromshjulet då tester/protokoll är utformade efter detta (exempelvis Åstands och YMCA).

Cykelinställningar

Sadelhöjden ställs in så att man sitter bekvämt. Lämplig höjd kan vara att ha knäet lätt böjt när fotbladet är mitt över pedalaxeln samtidigt som pedalen är i bottenläge. Vid justering av sadelhöjden lossa låsratten(1). Se *fig: Justeringar*.

Styrets inställning skall ge en bekväm sittställning. Vid längre tids cykling kan det vara lämpligt att ändra inställningen. Styret justeras genom att lossa på styrets låsvred(2). Se *fig: Justeringar*.

OBS! Var noga med att styrets isättningslängd i styrhuvudet är minst 8 cm. Detta är markerat med "MAX" på styrstammen(3).

Kaloriberäkning

Det har funnits olika teorier om hur man beräknar detta eftersom det är beroende på en mängd faktorer och detta innebär att det endast kan ses som en uppskattning.

Vi har valt den nedan angivna formeln som vi anser överensstämmer med de resultat som erhållits för en vanlig cykelposition.

Som standardberäkning när vi visar kalorier på våra kalibrerade cyklar använder vi: 1 minut med 100W ger 7 kcal.

Det är lätt att konvertera watt till kalorier om det var på bromshjulet (formeln är $1W=0,2388 \times 10^{-3}$ kcal/s med fyra decimaler). Men när du normalt visar kalorier vill du visa den totala mängden kalorier din kropp har använt under din träning, inte bara de kalorier som "bränts" på bromshjulet.

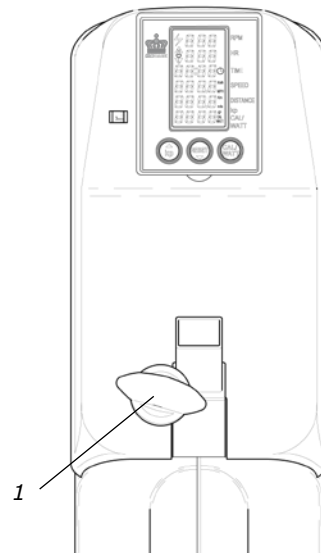


Fig: Belastningsreglering (1)

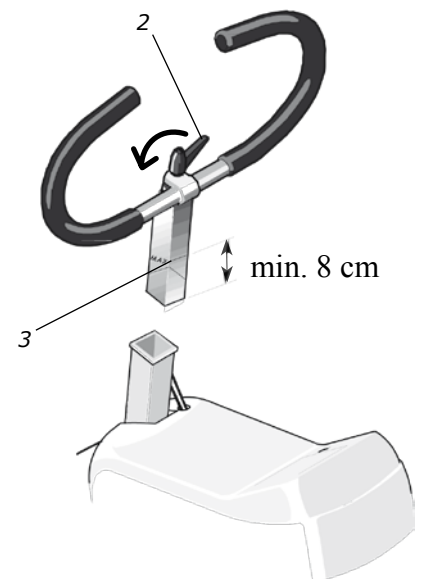
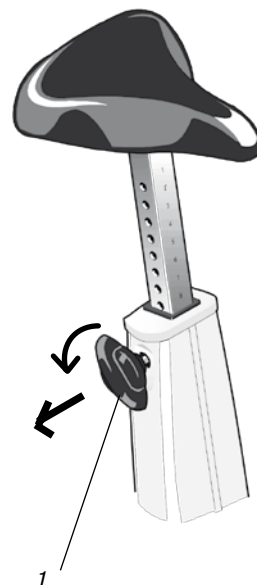


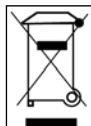
Fig: Justeringar
1) Låsratt, sadel
2) Låsvred, styre
3) Minsta isättningslängd



Mätarinstruktioner

Display		
Pedalvarv (RPM)	0 - 250	varv/min
Hjärtfrekvens (HR)	50 - 240	slag/min
Tid (TIME)	0:00-99:59	min:sek
Hastighet (SPEED)	0 - 99	km/h
Sträcka (DISTANCE)	0.0 - 99.9	km
Bromskraft (kp)	0.0 - 7.0	kp
Kalorier (CAL)	0 - 999	kcal
Effekt (WATT)	0 - 7 x rpm	watt

Batterier: 1.5 V x 2, AA
Lagringstemperatur: -10°C - +60°C
Arbetstemperatur: 0°C - +50°C



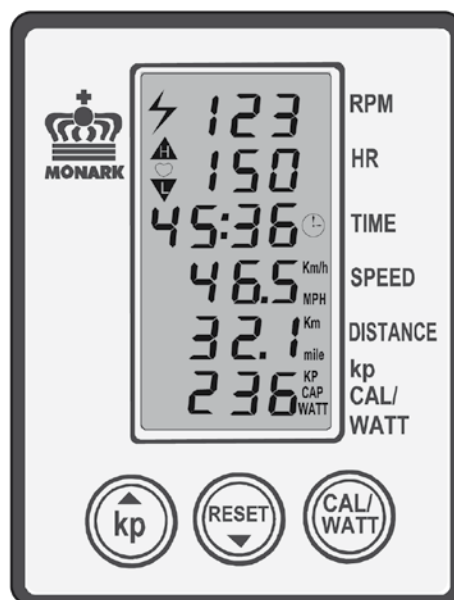
Vid tryck på någon knapp eller vid rörelse på veven ges en signal till mätaren som aktiverar samtliga funktioner. Vid fönstret för hjärtfrekvens (HR) tänds en hjärt-symbol, vilket betyder att mätaren söker efter en pulssignal från ett pulsbälte, art. nr: 9339-98. Kan mätaren inte hitta någon signal kopplas funktionen automatiskt bort efter 30 sekunder. Detta syns genom att hjärt-symbolen slocknar. Funktionen kan åter startas upp genom att trycka på någon knapp.

Tid börjar räknas automatiskt när pedalerna trampas runt. Värdet för tid (TIME), sträcka (DISTANCE) och kalorier (CAL) nollställs genom RESET-knappen hålls nertryckt i mer än 2 sekunder. För att fönstret med kalorier och watt skall visa rätt värden skall kp ställas in till samma värde som visas på mätartavlan eller i kp-fönstret till vänster om displayen.

Exempel:

Pendeln och indikeringen i fönstret står på 2 kp. Tryck på kp-knappen till vänster på mätaren. Nedre displayfönstret visar nu kp. Öka i steg om 0.1 med kp-knappen (pil upp) alt. minska med RESET-knappen (pil ner) tills värdet stämmer överens med indikeringen på mätartavla alt. kp-fönster. Tryck därefter på CAL/WATT-knappen och cykelns bromseffekt i watt kommer att visas. Vid ytterligare tryck på CAL/WATT-knappen skiftar visningen mellan kalorier och watt. Det watt-tal som visas kommer att vara beroende av trampvarvtalet på veven. Watt-talet kan därför finjusteras genom att öka eller minska trampfrekvensen. Kaloriförbrukningen räknas upp kontinuerligt.

Utsätt inte den elektroniska mätaren för direkt solljus eller extremt höga temperaturer. Använd inga lösningsmedel vid rengöring, utan endast torr trasa.



Pulsfrekvens

Personens hjärtfrekvens kan mätas med pulsbälte som känner av pulsslagen från hjärtat. Pulsbältet levereras med som standard.

Problemfri pulsmätning kräver att pulsbältet är rätt placerat. När det sitter på ska logon på bältet sitta centralt och vara läsbart utåt och rättvänt av en annan person. Innan man sätter på bältet ska man se till att huden där man placerar bältet är rengjord. Pulsbältet bör sättas fast på ett bekvämt sätt med lagom spänning just under bröstmuskeln precis nedanför bröstet, se *fig: Placering pulsbälte*. Fukta elektroderna innan användning, se *fig: Elektroder baksida pulsbälte*. För att få kontakt med cykelns mottagare bör inte avståndet vara mer än 100 cm. Det är extra viktigt att vid första användningstillfället identifiera pulsbältet med sensorn, genom att stå alldeles intill för att få puls (max 60 cm).

OBS! Elektromagnetiska vågor kan störa pulsfunktionen när telemetrisystemet används. Mobiltelefoner och liknande ska därför ej användas i närheten av cykeln under pågående test.

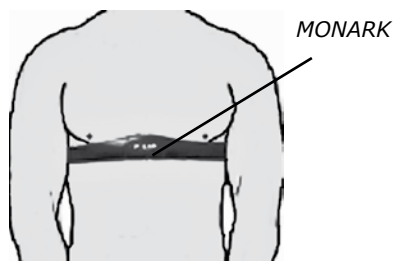


Fig: Placering pulsbälte

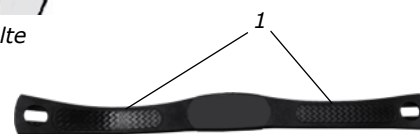


Fig: Elektroder baksida pulsbälte (1)

Nollställning av mätartavla och skala

Se till att pendeln hänger i lod.

Mätartavla:

Kontrollera om 0-index på mätartavlan ligger i linje med index på lodet(2). Om justering krävs, lossa låsmuttern(1) och justera mätartavlan. Drag fast låsmuttern efter justeringen. Se *fig: Nollställning*.

Kp-skala:

Kontrollera sedan att skalan i fönstret för kilopond(5), till vänster om den elektroniska mätaren, också är nollad mot mätartavlan. För att justera kp-skalans läge i skal-fönstret lossas låsskruven(9) som sitter under instrumentkåpan. Drag åt skruven ordentligt efter justeringen. Se *fig: Kalibrering* och *fig: Justering kp-skalfönster*.

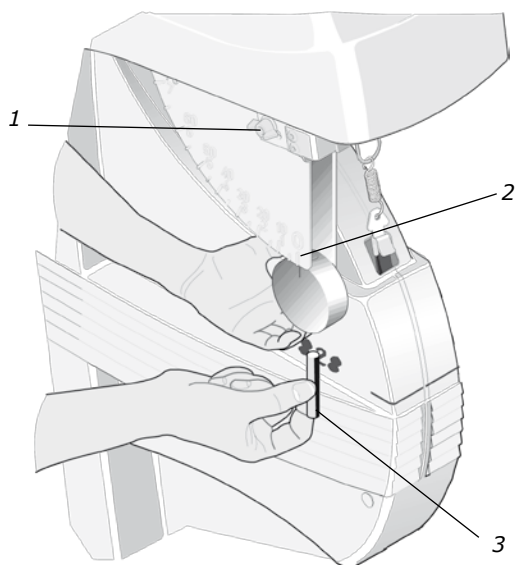


Fig: Nollställning
1) Låsmutter
2) 0-index
3) Justeringsvikt i lodet

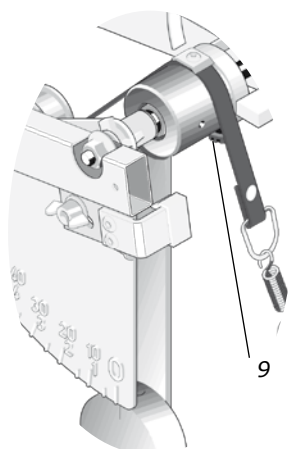


Fig: Justering kp-skalfönster
9) Låsskruv för skalindikator

Kalibrering pendelvåg

Alla cyklar är noggrant kalibrerade från fabrik. Du kan kontrollera kalibreringen om du vill verifiera denna, gör i så fall enligt följande:

Nollställ mätartavlan, se ”Nollställning av mätartavla och skala”. Koppla bort bromsbandet från utjämningsfjäders nedre krok. Trä igenom kalibreringsviktens snöre nerifrån, innanför kåpan så att det kommer mellan bromshjulet och kåpan. Fäst snöret i utjämningsfjädern(6). Om kalibreringen är rätt ska nu denna vikt kunna läsas av på mätartavlan vid 4 kp(7). Se *fig: Kalibrering*.

Skulle avvikelse förekomma justeras pendeln till rätt läge på skalan med hjälp av justervikten(3). Se *fig: Nollställning*. För att ändra justerviktens läge måste låsskruven(8) på lodets baksida lossas. Står pendelviktens index för lågt flyttas justervikten uppåt i lodet. Står index för högt släpps justervikten något neråt och läses i det nya läget. Detta förfarande görs om tills visningen blir den rätta.

Kontrollera pendelvågens kalibrering någon gång per år eller när behov föreligger.

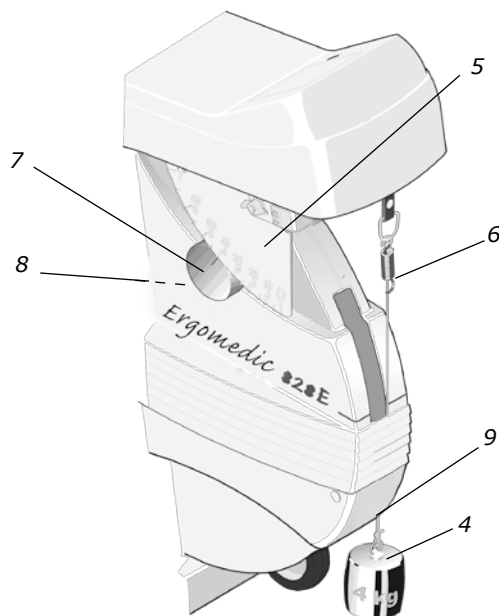


Fig: Kalibrering
4) Kalibreringsvikt, 4 kg
5) Kp-skala
6) Infästning av kalibreringsvikt
7) Lodet vid 4 kp
8) Låsskruv till justervikt
9) Här träds snöret in

Felsökning

Symtom	Trolig orsak/åtgärd
Det knäpper till vid varje tramptag (ökar med belastningen)	<ul style="list-style-type: none">• Pedalerna är ej riktigt åtdragna, dra åt eller byt pedaler.• Det är glapp i vevarmarna, dra åt.• Glapp i vevlagret, kontakta din återförsäljare för service.
Skrapljud hörs när man trampar	<ul style="list-style-type: none">• Kontrollera att transportklossarna är borttagna samt att någon kåpa inte skrapar emot.
Det knäpper och knakar när man trampar	<ul style="list-style-type: none">• Slacka kedjan en aning.
Ingen pulsfrekvens visas	<ul style="list-style-type: none">• Kontrollera att batteriet är ok i pulsältet genom att fukta tummarna och klicka på elektrodena, ett svagt ljud ska då höras vid batteriluckan alt. att pulsvärden ska synas i displayen.• Kontrollera att ältet sitter korrekt på testpersonen, se <i>fig. Placering pulsältet</i> i avsnitt ”Pulsfrekvens”, och att ältet är tillräckligt åtdraget. Fukta elektrodena, i svåra fall kan det vara nödvändigt att använda gel alt. någon droppe diskmedel blandat i vatten. Pulssignalens styrka varierar från person till person, testa ältet även på en person som man vet har en bra pulsåtergivning med pulsältet.• Kontrollera att det inte finns något glapp i kablar eller i stickkontakten om du har en plug-in receiver. Använd en annan mottagare (t. ex. pulsklocka eller annan cykeldisplay) för att kontrollera ältet.• Se till att det är rätt receiver och att den sitter rätt. Texten på pulsältet ska kunna läsas rättvänt sett framifrån.• Vid problem, slå av mobiltelefoner samt WiFi, bluetooth och liknande på datorer i närheten. Även vissa lysrör kan störa pulsmottagningen.
Problem uppstår med datorprogrammet	<ul style="list-style-type: none">• Skriv ett mejl på engelska till mjukvaruutvecklaren HUR labs support: software@hur.fi

Service

Observera att servicetexten är allmän och att den i alla delar kanske inte gäller för just din cykel.

Varning

Kontrollera att den spänning som anges på apparaten överensstämmer med den lokala nätspänningen innan du ansluter apparaten.

Garanti

Sverige - Konsument

Om ett fel skulle uppstå på din cykel gäller konsumentköplagen och då vänder du dig till det ställe där den är inköpt. Följande gäller: fel som visar sig inom sex månader anses som ursprungsfel som skall åtgärdas av säljaren utan kostnad för kund. Gäller dock inte om kund inte följt skötselanvisningar eller vanvårdat varan. Efter sex månader är det upp till kund att visa att varan hade ett ursprungligt fel.

Sverige - Yrkesmässig användning

Vid ett eventuellt produktfel gäller köplagen, dvs. ett år.

Regelbunden servicekontroll och underhåll

För att hålla din cykel i gott skick bör den underhållas och genomgå regelbunden service.

Servicepunkt:

- Önskas cykeln behandlas med ytdesinfektionsmedel rekommenderas ett isopropanolbaserat preparat. Använd fuktad men ej blöt trasa eller svamp till att torka ytorna man vill desinfektera.
- Håll alltid cykeln ren och välsmord (1 ggr/v).
- Ytbehandla då och då med något rostskyddsmedel, speciellt när den är rengjord och ytorna torra. Främst bör man skydda kromade och zinkade delar men även lackerade delar mår bra av samma skydd (4 ggr/år).
- Kontrollera med jämna mellanrum att pedalerna är ordentligt åtdragna. Om inte kommer gängorna i veven att skadas. Kontrollera även att vevarmarna är ordentligt fastdragna på vevaxelns fyrkantsfattning, efterdrag vid behov. När cykeln är ny är det viktigt att efterdra pedalerna efter 5 timmars användning (4 ggr/år).
- Se till att pedalarmarna sitter ordentligt fast på vevaxeln (4 ggr/år).
- Känn efter så att pedalerna roterar mjukt och att pedalaxeln är ren från diverse smuts (4 ggr/år).
- I samband med rengöring och smörjning kontrollera att alla skruvar och muttrar är ordentligt åtdragna (2 ggr/år).
- Kontrollera att kedjan går jämnt och att det inte finns något glapp i vevlagret (2 ggr/år).
- Se till att pedaler, kedja och frigångskrans är smorda (2 ggr/år).
- Se efter att bromsbandet inte visar stora förslitningskador (2 ggr/år).
- Kontrollera att vreden till styre och sadel är smorda (2 ggr/år).
- Försäkra dig om att alla rörliga delar såsom vevaxel och svänghjul fungerar normalt och att inget onormalt glapp finns. Glapp i t.ex. lager orsakar snabb förslitning och därmed kraftigt reducerad livslängd.
- Kontrollera att bromshjulet ligger i centrum och roterar jämnt.

Batterier

Om mätaren är batteridriven bifogas batterier i en separat förpackning vid leverans. Om lagringstiden varit lång kan batterieffekten vara för låg för att mätaren skall fungera. Batterierna måste då bytas ut till nya.

Bromshjulslagring

Lagren i bromshjulet är livstidsmorda och fordrar normalt inga åtgärder. Om fel i lagren misstänks eller konstateras, vänd er till fackman för byte.

Vevlager

Vevlagringen är av typen kassetvevlager och fordrar normalt inga åtgärder. Om fel i lagringen konstateras eller misstänks vänd er till fackman för byte.

Transport

Vid transport ska helst en viss spänning finnas kvar i bromssystemet för att förhindra att bromsremmen åker av hjulet.

Bromsbandsbyte

För att byta bromsband/bromslina, ta av skyddskåpor vid behov. Se till att bromsbandet ej är åtspänt.

Alt. 1: För att lossa bandet på pendelcyklar med motor, koppla ström till enheten och lyft pendeln till 4 kp. Håll kvar där tills bromsbandet känns löst. Observera hur bandet är monterat. Ta av det från cykeln. Montera därefter nytt bromsband i omvänd ordning.

Alt 2: För att lossa linan på viktkorgscyklar hissa upp korgen i sitt övre stoppläge. Lossa låsbygeln som håller fast linan och ta bort linan från spänncentrum. Lossa alt. klipp av knuten i andra linändan och tag därefter bort hela linan från cykeln. Vid montering av ny bromslina, för först in ena ändan i spänncentrumets linhål samt gör en knut och låt den därefter falla in i hålrummet. Lås linändan med låsbygeln.

Alt. 3: För att lossa bandet på övriga cyklar vrid av allt motstånd. Observera hur bandet är monterat. Ta av det från cykeln. Montera därefter nytt bromsband i omvänd ordning.

OBS!

I samband med byte av bromsband bör bromsbanan rengöras. Se avsnitt ”Bromsbana”.

Bromsbana

Smutsbeläggning på bromsband och bromshjulets bromsbana kan ge ryck i belastningsanordningen. Bromshjulets bromsbana bör då slipas med fin slipduk, och sedan torkas med en torr trasa eller dylikt.

Ta bort eventuella skyddskåpor och ta bort allt motstånd på bromsbandet och kräng av det. Slipa därefter bromsbanan med en fin slipduk. Slipning kan lättare genomföras om någon sitter och trampar försiktigt på cykeln.

Ojämnheter i bromsbanan tas också bort med ett fint slippapper eller slipduk. I annat fall slits bandet onödigt hårt, samtidigt som oljud uppstår.

Håll alltid bromsbanan torr och ren. Något smörjmedel får absolut inte användas. Bromsbandet bör regelbundet kontrolleras med avseende på slitage. Om det ser slitet ut bör det bytas, se ”Bromsbandsbyte”.

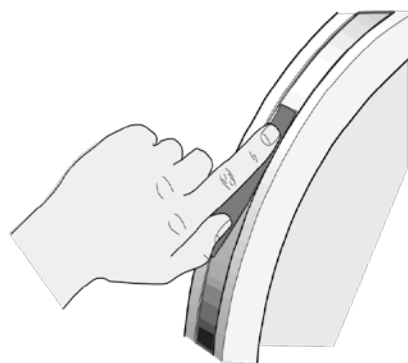


Fig: Bromsbana

Kedja 1/2" x 1/8"

Kontrollera med jämna mellanrum att kedjan är rätt spänd och lagom smord. På mitten av sin fria längd bör kedjan ha ett spel(3) på ca 10 mm. Se *fig: Kedjustering*. Vid cirka 20 mm:s spel bör kedjan sträckas. I annat fall orsakas onormal förslitning både på kedja och kedjehjul. På grund av detta rekommenderas att alltid hålla spelet nära minimum. Lossa hjulaxelmuttern(2) på båda sidor och sträck kedjan med hjälp av kedjesträckarna(1) vid behov.

När kedjan blivit så lång att den inte längre kan sträckas med kedjesträckarna är den utsliten och skall bytas ut mot en ny.

För att justera eller byta kedja ta bort ramkåpor vid behov.

Vid inställning av kedjan lossas hjulaxelmutterna(2). Nav och axel flyttas därefter framåt eller bakåt genom att lossa eller skruva åt kedjesträckarnas muttrar (1). Drag därefter fast muttrarna på navaxeln igen. Se *fig: Kedjustering*.

För att byta ut kedjan lossa på kedjesträckarna så mycket som möjligt. Demontera kedjan genom att lossa kedjelåset(6). Använd tång att få loss låsbrickan. Montera på en ny kedja och sätt på kedjelåset. Låsbricka skall monteras med den slutna änden i kedjans rörelseriktning(5). Använd tång för att montera låsbrickan(4). Se *fig: Kedjebyte*.

OBS! Hjulet måste riktas in parallellt med ramens centrumlinje. Oljudkanannarsuppståfrånkedjandåden kan ha tendens att hänga uppsig på drevenskuggtoppar.

Montera därefter de demonterade detaljerna enligt ovanstående men i omvänd ordning.

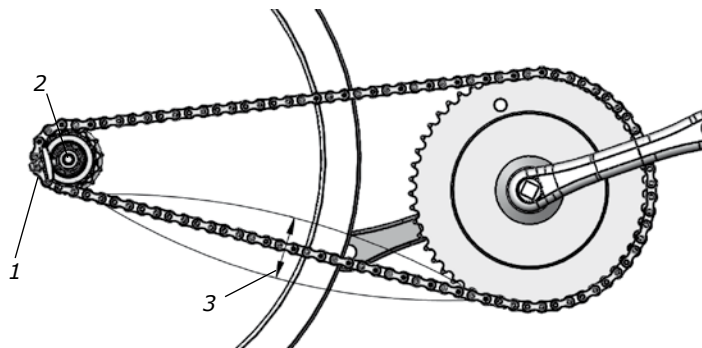


Fig: Kedjustering
1) Kedjesträckare
2) Hjulaxelmutter
3) Kedjespel

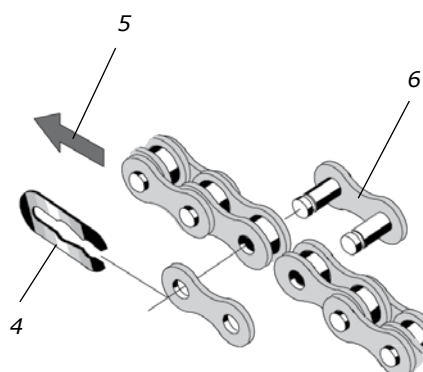


Fig: Kedjebyte
4) Låsbricka
5) Kedjans rörelseriktning
6) Kedjelås

Frigångskrans

Vid byte av frigångskrans börja med att demontera eventuella ramkåpor. Demontera kedja enligt avsnitt ”Kedja 1/2” x 1/8””.

Lossa axelmutterarna och lyft av hjulet. Tag av axelmutter, bricka, kedjesträckare och hylsa på frigångskranssidan. Byt ut frigångskransanslutning och montera igen enligt ovanstående punkter men i omvänd ordning.

OBS! Axelmuttern får ej dras åt helt. Anslutning – frigångskrans skall kunna lossas ett halvt varv.

Frigångskransen bör smörjas med olja någon gång per år. Luta cykeln något så att oljan lättare rinner in i lagringen. Se *fig: Smörjning*.



Fig: Smörjning

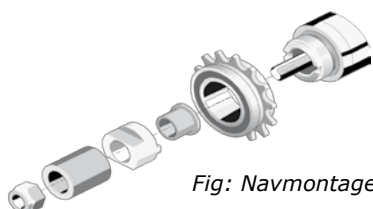
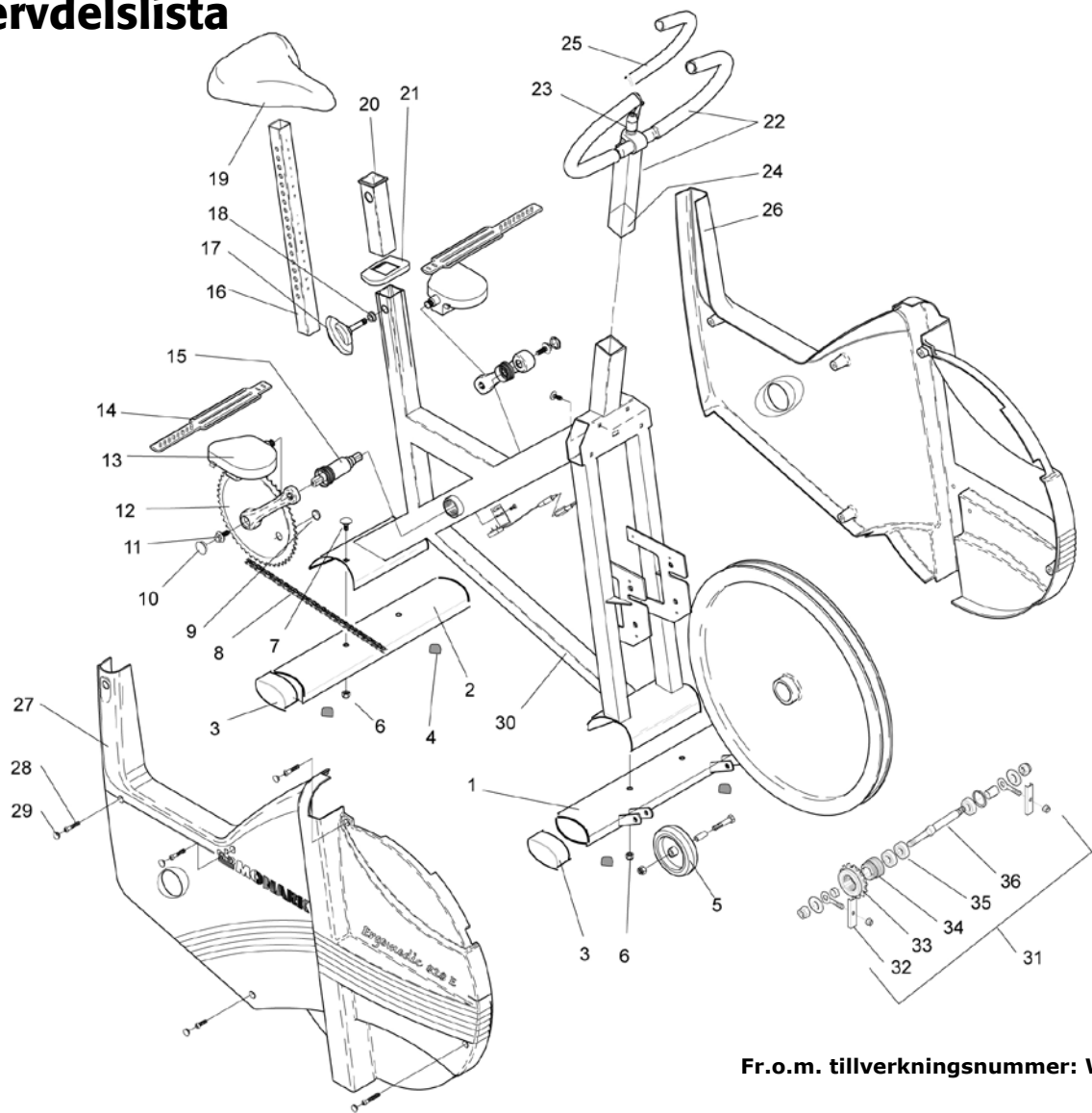


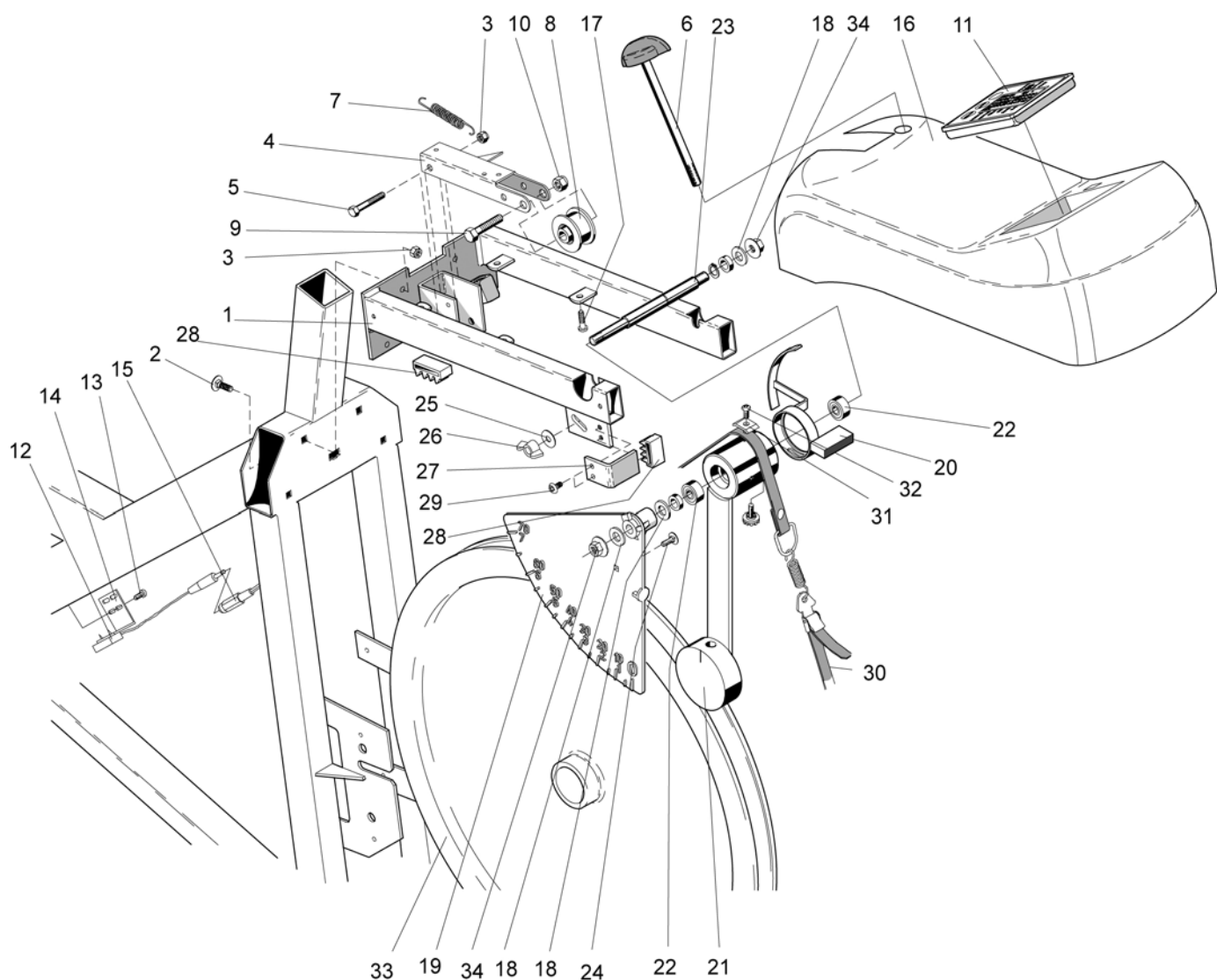
Fig: Navmontage

Reservdelarslista



Fr.o.m. tillverkningsnummer: WBK 265820C

Pos.	Ant.	Art. nr.	Beskrivning	Pos.	Ant.	Art. nr.	Beskrivning
1	1	9301-15	Stödrör, främre	19	1	9300-115	Sadelrörsbussning
2	1	9301-16	Stödrör, bakre	20	1	9300-123	Toppkåpa
3	4	9328-51	Ändavslutning, stödrör, blå	21	1	9300-280	Styre, komplett med styrstam
4	4	9328-26	Stödfot, justerbar	22	1	9100-180	-Låsvred
5	1	9328-37	Transporthjul, komplett (par)	23	1	9126-72	-Handtag, blå (par)
6	4	5845	Låsmutter M8	24	1	9300-291	-Expanderkil
7	2	9300-12	Skruv MVBF M8x16 mm	25	1	9300-61	Ramkåpa, vänster
8	1	9300-55	Kedja 1/2" x 1/8", 116 l	26	1	9300-60	Ramkåpa, höger
9	1	9326-164	Magnet	27	4	5673-9	Fästskruv LKT-TT 5x12 mm
10	2	8523-2	Plastknopp	28	10	9306-12	Täckpropp
11	2	8523-115	Skruv M6S 8.8 M8 x 20 FZB	29	1	9301-5	Ram
12	1	9300-430	Vevsats, komplett	30	1	9300-24	Bromshjulsupphängning, kompl.
13	1	9300-220	Pedal, par	31	1	9000-12	-Kedjesträckare (par)
14	1	9300-207	Rem för pedal, par	32	1	9106-13	-Frikrans
15	1	8966-175	Kassetvevlager	33	1	9106-14	-Anslutning
16	1	9300-138	Sadelstolpe	34	3	19001-6	-Kullager 6001-2z
17	1	9300-133	Låsratt, komplett	35	1	9300-18	-Navaxel
	1	9300-122	-Låsratt	36	1	9300-17	-Distanshylsa, 23 mm
	1	9300-134	-Tryckbricka kompl. med O-ring		1	9339-98	Pulsbälte
18	1	4994 -5	Sadel		1	9000-211	Kalibreringsvikt 4 kg
	1	9300-114	-Sadelklamma				



Fr.o.m. tillverkningsnummer: WBK 265820C

Pos.	Ant.	Art. nr.	Beskrivning	Pos.	Ant.	Art. nr.	Beskrivning
1	1	9300-30	Ram för belastningsanordning	18	3	5866	Bricka
2	4	9300-21	Skruv MVBF 6x16 mm		1	9300-36	Mätartavla, komplett
	4	5863	Bricka	19	1	9339-100	-Mätartavla
3	5	5843-9	Mutter M6	20	2	9000-17	-Distanshylsa
4	1	9300-22	Spännarm	21	1	9300-93	-Avläsarskala 7 kp
5	1	14333-9	Skruv M6x45 mm	22	1	9000-103	-Skruv
6	1	9300-25	Spännskruv M8, komplett	23	1	9300-88	-Lodarm
7	1	9100-20	Fjäder	24	2	19001-6	-Kullager 6001-2z
8	1	9100-26	Spännrulle, komplett	25	1	9300-86	-Axel
9	1	14358	Skruv M8x40 mm	26	1	9300-87	-Spårring SgA 12
10	1	5844	Låsmutter M8	27	1	9339-21	Skruv
11	1	9300-170	Mätare	28	1	5862	Bricka
	2	2151	Batteri AA	29	1	9000-102	Vingmutter
12	1	9326-162	Vevsensor med kabel	30	1	9300-94	Hållare för lodarmstopp
	2	9103-40	Skruv för vevsensor	31	2	9300-99	Stopp för lodarm
13	1	9126-75	Skruv RXS B8x9.5 FZB	32	1	5671-9	Skruv M5x10 mm
14	1	9326-166	Sensorfäste	33	1	9103-62	Bromsrem, komplett
15	1	9326-263	Kabel 620 mm	34	1	9300-92	Bricka
	5	9300-66	Kabelhållare	35	1	5675-9	Fästskruv för d:o, 5x6,5 mm
16	1	9300-142	Instrumentkåpa	36	1	9300-3	Bromshjul
17	4	5768	Fästskruv för kåpa	37	2	5799	Mutter



Version 1311
Art. nr: 7950-295

