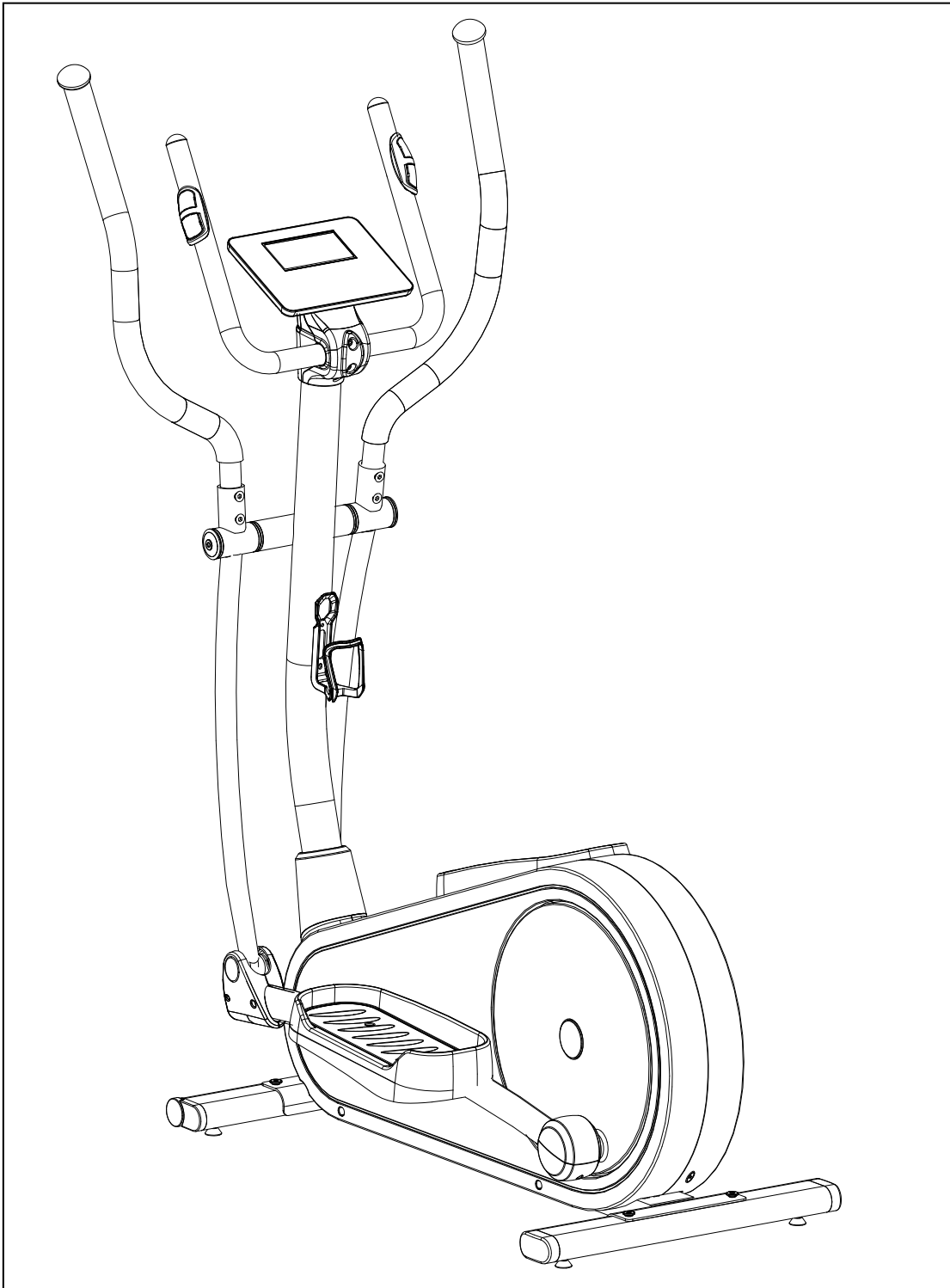
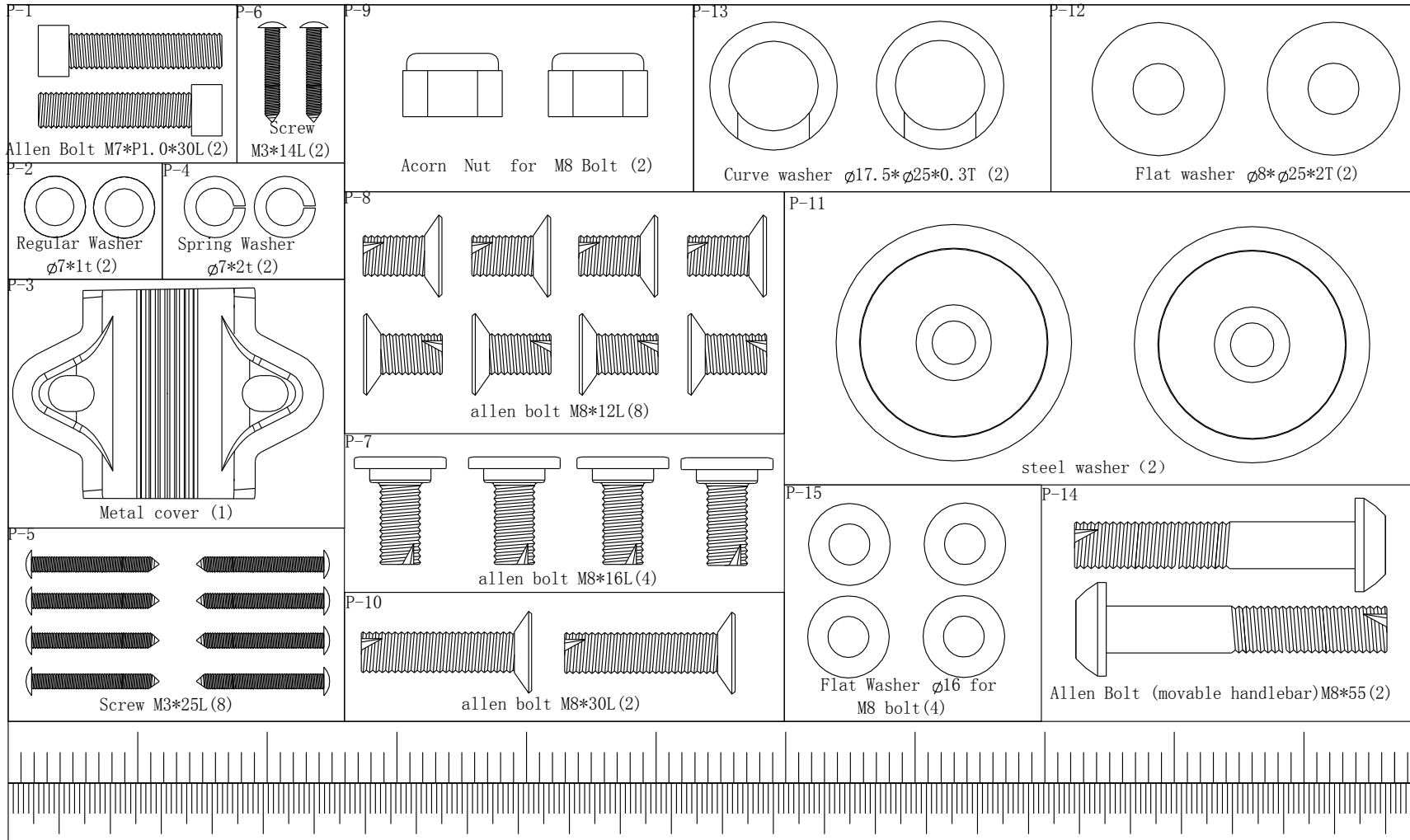


Casall INFINITY 1.1X CROSSTRAINER 93007

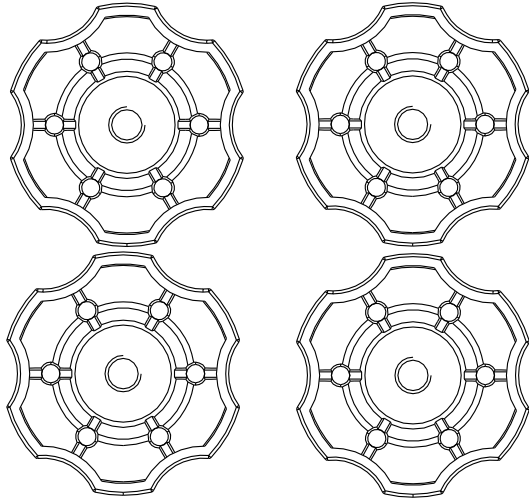


INFINITY 1.1X

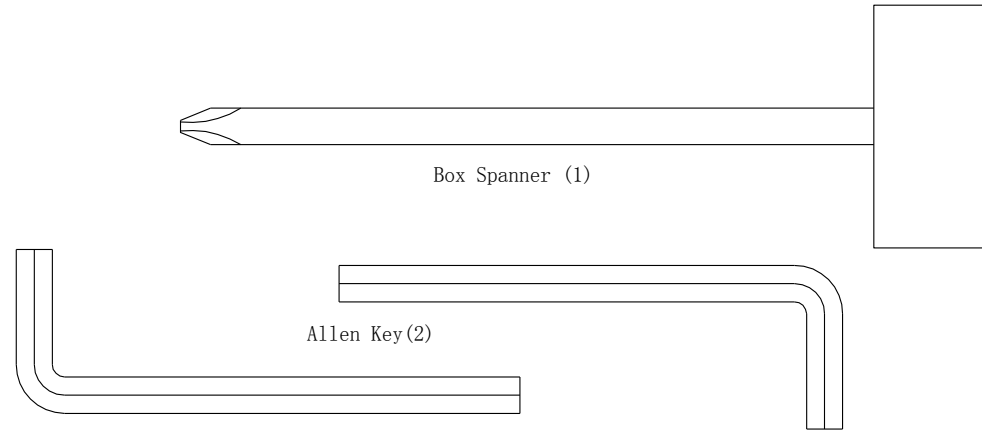


INFINITY 1.1X

P-16



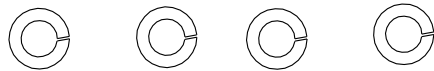
Knob (foot pedal) M6*P1.0 (4)



Box Spanner (1)

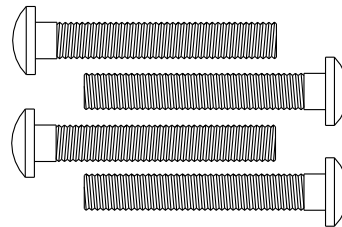
Allen Key (2)

P-18



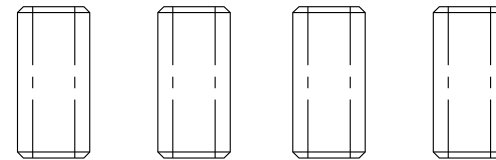
Spring Washer for handlebar bolt $\varnothing 6$ (black) (4)

P-17

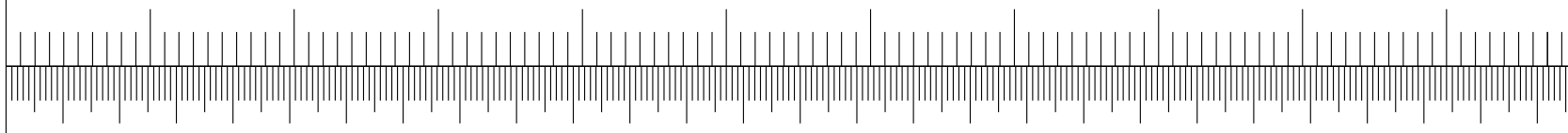


Carriage bolt M6*P1.0*40L (black) (4)

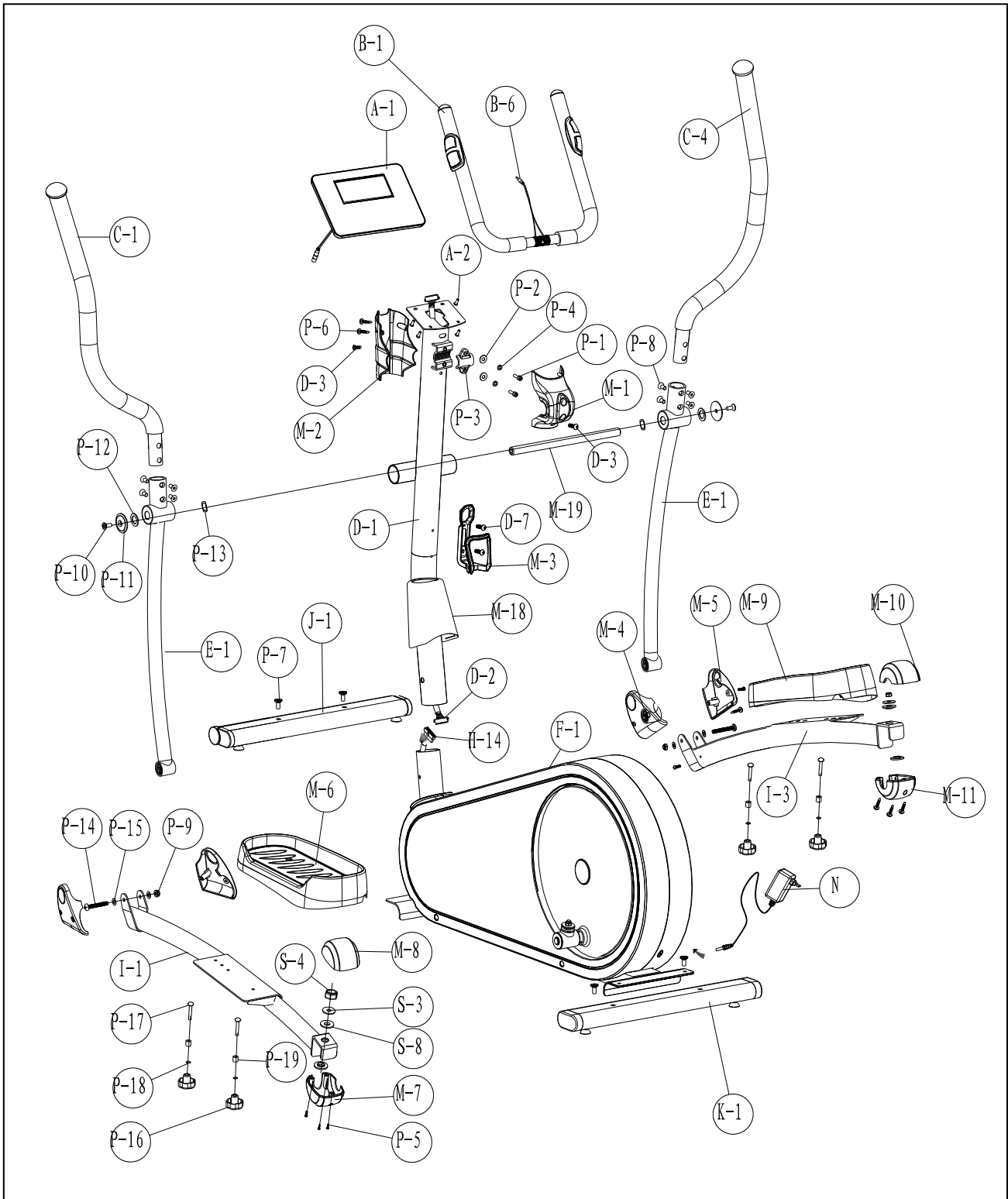
P-19



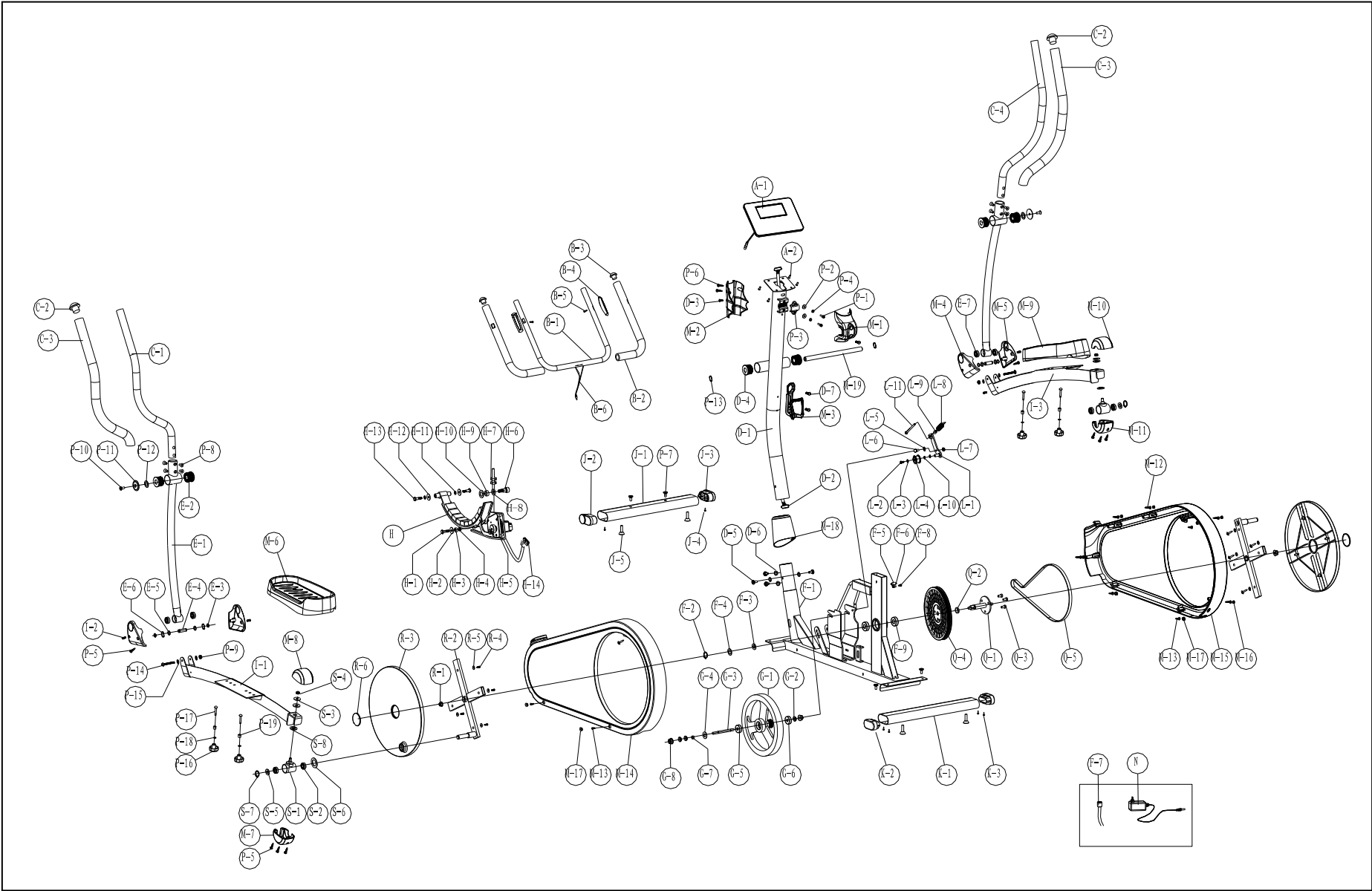
Pivot Tube (4)



Montering



SPRÄNGSKISS



KOMPONENTLISTA

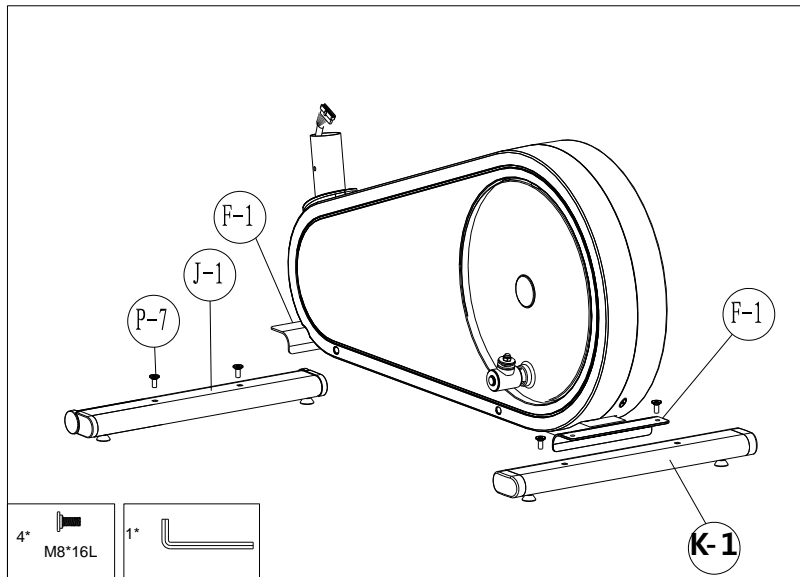
Nr	Del	spec.	Antal
A, A-1	Dator och skruv till dator		1 set
B-1	Främre handtag		1 st.
B-2	Skumgummihandtag till främre handtag		2 st.
B-3	Ändplugg till skumgummihandtag	φ7/8"	2 st.
B-4	Handpulsmätare	WP1007-33B	1 set
B-5	Skruv	M3 x 20L	2 st.
B-6	Sladd till handpulsmätare		1 st.
C-1	Övre handtag (V)		1 set
C-2	Ändplugg till övre handtag (H och V)	φ1 1/4"	2 st.
C-3	Skumgummihandtag till övre handtag		2 st.
C-4	Övre handtag (H)		1 st.
D-1	Styrstolpe		1 st.
D-2	Övre datakabel		1 st.
D-3	Skruv till täckkåpa för dator	M5 x 14L	2 st.
D-4	Bussning		2 st.
D-5	Sexkantskruv	M8 x 16	4 st.
D-6	Plan bricka	φ12 x φ19 x 1t	4 st.
D-7	Skruv till flaskhållare	M5 x 20L	4 st.
E-1–E-7	Första nedre handtaget (H och V).		1 set
F-1	Huvudram		1 set
F-2	Ring av C-typ	φ12	1 st.
F-3	Vågformig bricka	φ20 x φ30 x 0,3 t	1 st.
F-4	Plan bricka	φ20,3 x φ30 x 1 t	1 st.
F-5	Sensor		1 st.
F-6	Sensorfäste		1 st.
F-7	DC-kabel		1 st.
F-8	Skruv	M4 x 10L	1 st.
F-9	Lager	6004RS	2 st.
G-1–G-8	Svänghjulsenhet		1 set
H	Magnetset och växellåda		1 set
I-1	Pedalarm (vänster)		1 st.
I-2	Skruv	M5 x 14L	4 st.
I-3	Pedalarm (höger)		1 st.
J-1–J-3	Främre stödben		1 set
K-1–K-3	Bakre stödben		1 set

L-1–L-11	Drevset		1 set
M-1	Främre täckkåpa för dator		1 st.
M-2	Bakre täckkåpa för dator		1 st.
M-3	Flaskhållare		1 st.
M-4	Främre täckkåpa (vänster) för pedalarm		2 st.
M-5	Främre täckkåpa (höger) för pedalarm		2 st.
M-6	Pedal (vänster)		1 st.
M-7, M-8	Bakre täckkåpa vänster (övre/nedre) till pedalarm		1 set
M-9	Pedal (höger)		1 st.
M-10, M-11	Bakre täckkåpa höger (övre/nedre) till pedalarm		1 set
M-12	Skruv till kedjeskydd	M4 x 50L	5 st.
M-13	Skruv till kedjeskydd	M5 x 16L	6 st.
M-14	Vänster kedjeskydd		1 st.
M-15	Höger kedjeskydd		1 st.
M-16	Plugg för kedjeskyddets skruvhål	Oval	5 st.
M-17	Plugg för kedjeskyddets skruvhål	Rund	4 st.
M-18	Täckkåpa för styrstolpe		1 st.
M-19	Axel för första nedre handtaget		1 st.
N	Adapter		1 st.
P-1–P-19	Skruvar och muttrar		1 set
Q-1	Axel		1 st.
Q-2	Bussning	φ20,5 x φ25 x 7,5 mmL	1 st.
Q-3	Sexkantskruvar	M8 x P1,25 x 12L x 5 t	3 st.
Q-4	Stort drivhjul		1 st.
Q-5	Drivrem		1 st.
R-1	Mutter	M10 x P1,25 x 10 T	2 st.
R-2	Kryssformad skiva		2 st.
R-3	Rund skiva		2 st.
R-4	Skruv	M4 x 14L	8 st.
R-5	Plan bricka	φ5 x φ16 x 1 t	9 st.
R-6	Ändskydd till rund skiva		2 st.
S-1–S-8	Vevarmsset		2 set

MONTERING

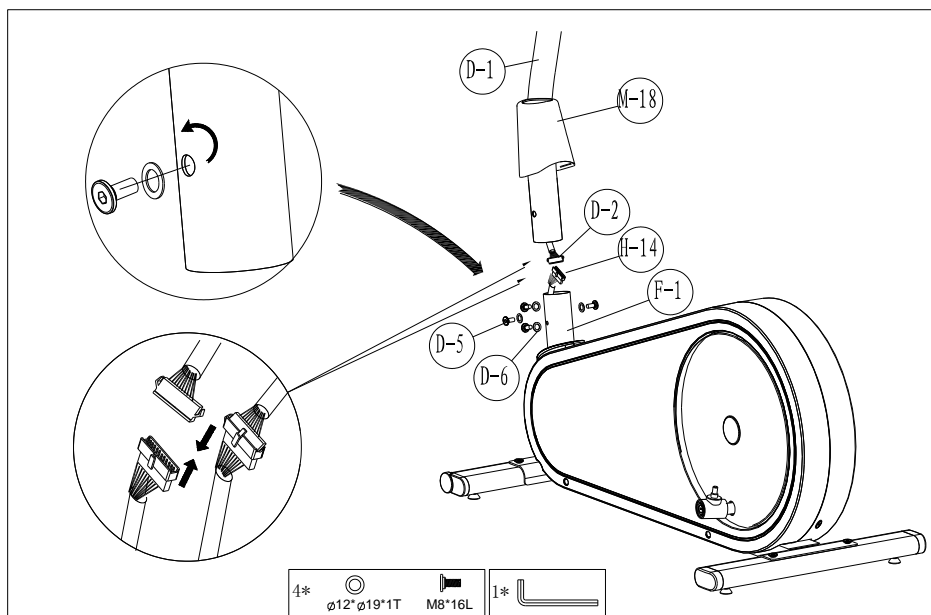
STEG 1

Fäst det främre stödbenet (J-1) på huvudramen (F-1) med två sexkantskruvar (P-7). Fäst det bakre stödbenet (K-1) på huvudramen (F-1) med två sexkantskruvar (P-7).



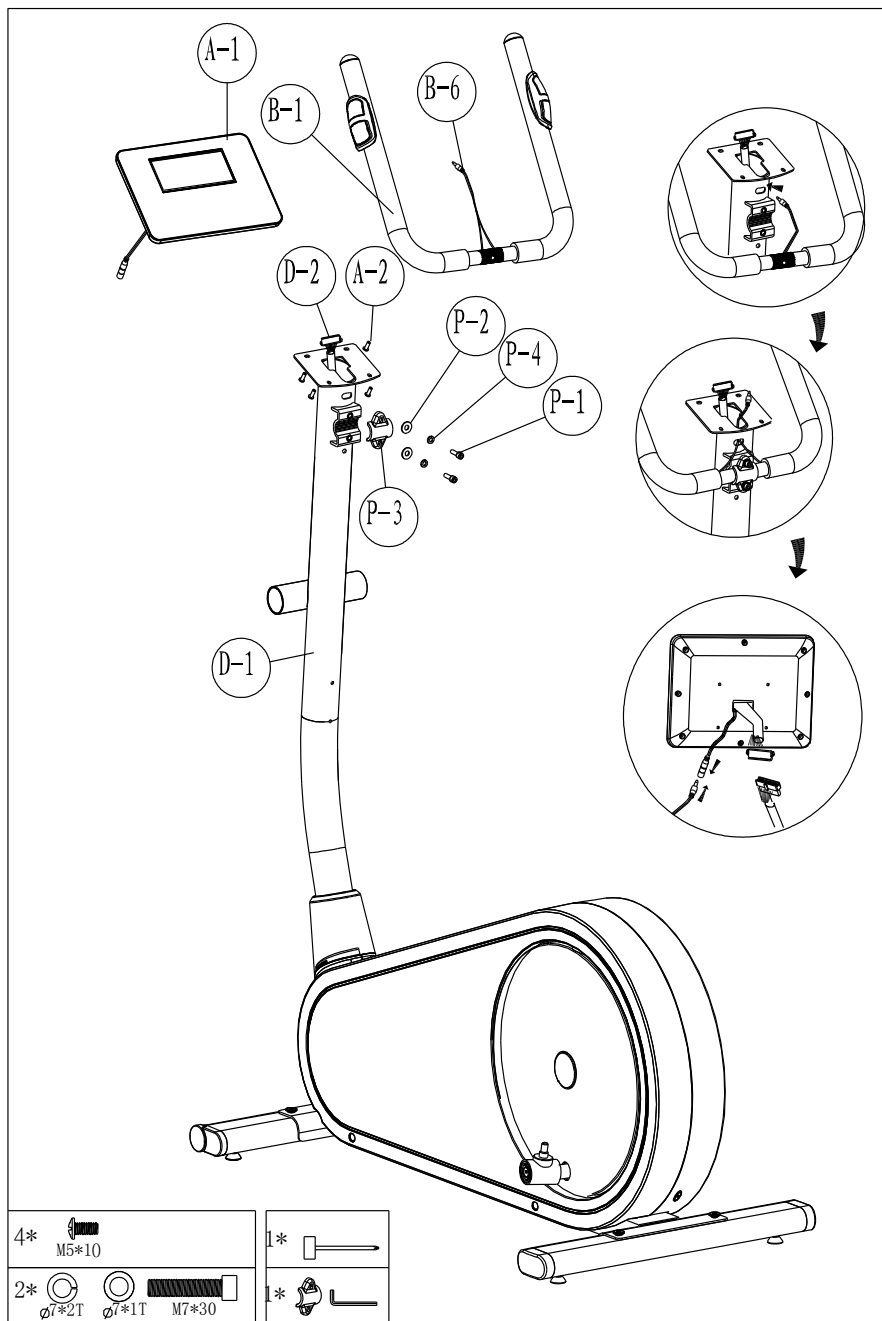
STEG 2

1. Ta bort fyra uppsättningar med M8 x 16 sexkantskruvar (D-5) och plana brickor (D-6) från huvudramen (F-1).
2. För styrstolpen (D-1) genom täckkåpan till styrstolpen (M-18).
3. Håll i styrstolpen (D-1) och koppla in den nedre datakabeln (H-14) och den övre datakabeln (D-2).
4. Placera styrstolpen (D-1) i huvudramen och fäst den sedan med fyra M8x16 sexkantskruvar (D-5) och plana brickor (D-6).



STEG 3

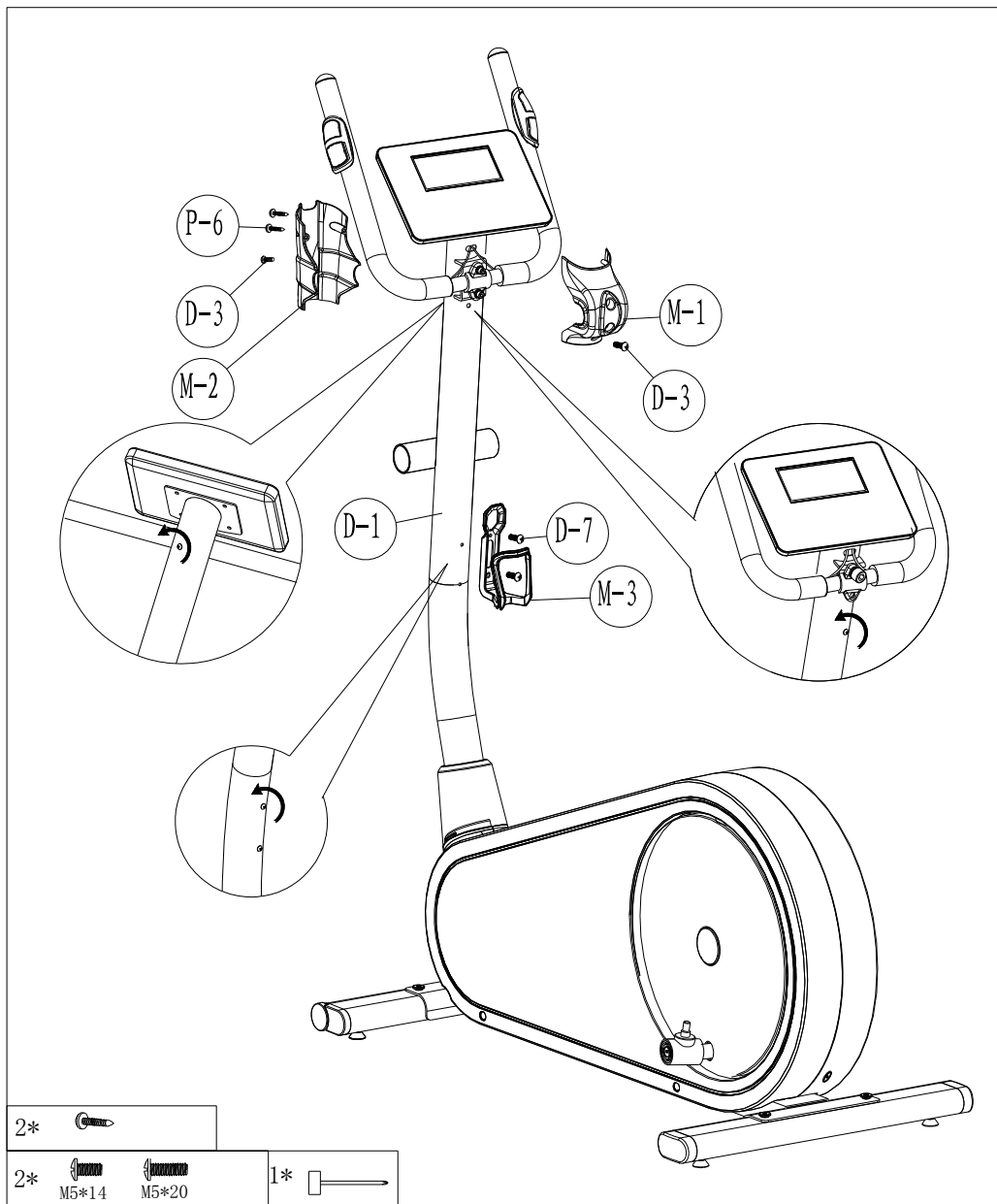
1. Fäst det främre handtaget (B-1) på styrstolpen (D-1) med fästkåpan (P-3) med två plana brickor (P-2), två fjäderbrickor (P-4) och två fästsruvar (P-1).
2. Trä sladden till handpulsmetaren (B-6) genom hålet.
3. Anslut datakablar (PT. D-2) och anslut kabeln Hand pulsen (pt.B-6) och fäst sedan Dator (PT. A-1) till datorn fästet med de medföljande skruvarna (PT. A-2).



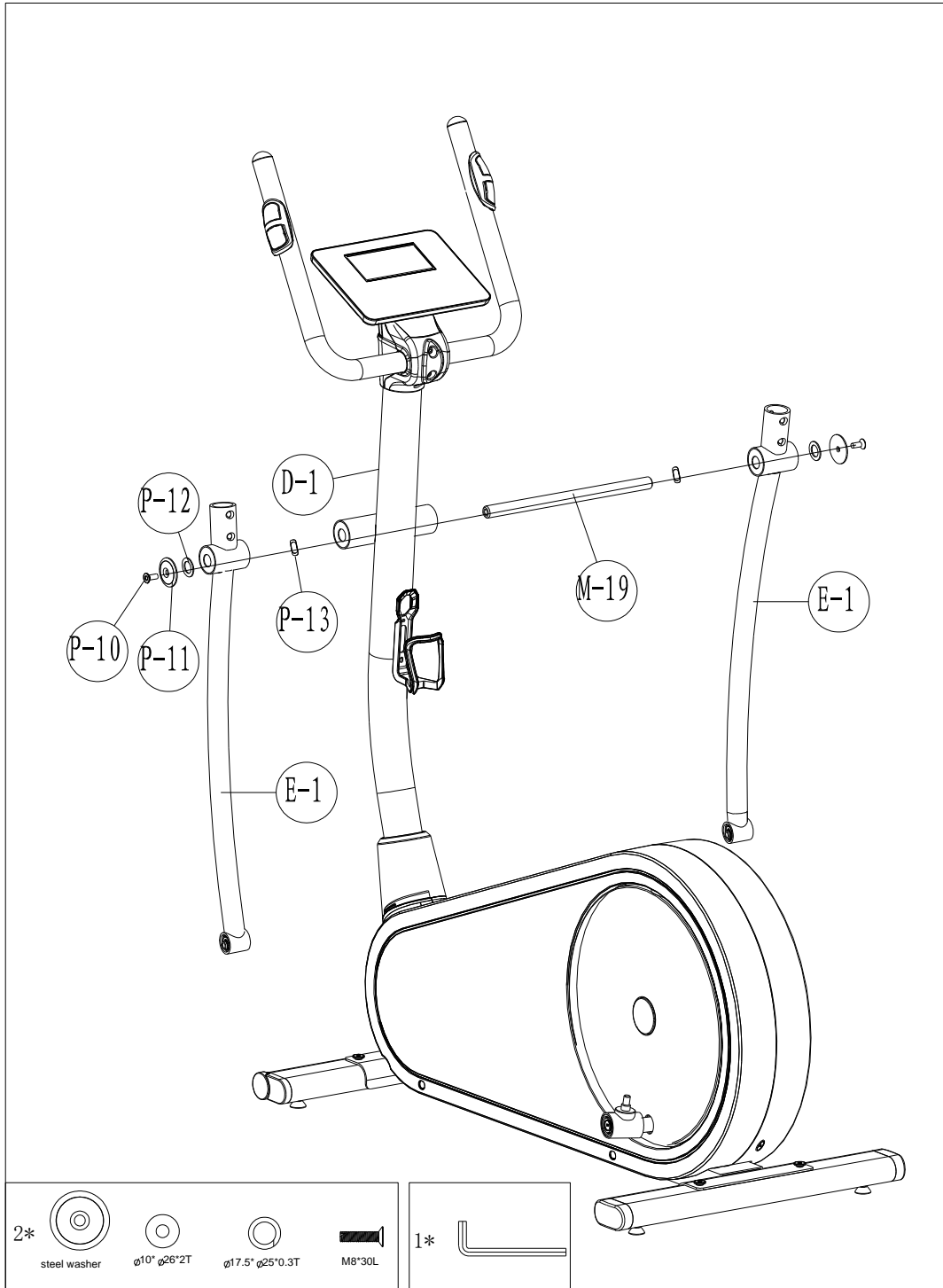
STEG 4

1. Ta först bort skruvarna (D-3) som sitter fast på styrstolpen.

2. Fäst den bakre täckkåpan (M-2) med två skruvar av typen (P-6) och en skruv av typen (D-3).
3. Fäst den främre täckkåpan (M-1) med skruvar (D-3).
4. Ta bort de skruvar (D-7) som sitter på styrstolpen och sätt sedan fast flaskhållaren (M-3) med skruv (D-7).

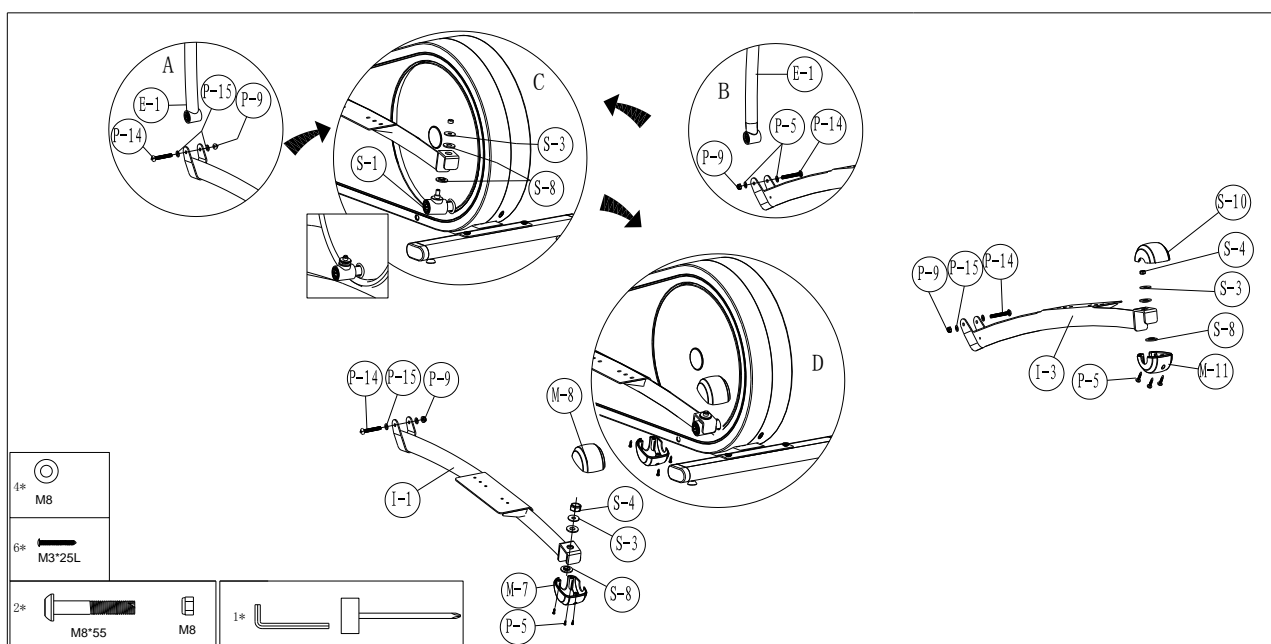


STEG 5 Fäst de två nedre handtagen (E-1) på styrstolpen (D-1). Använd en axel (M-19), två uppsättningar med vågformiga brickor (P-13), plana brickor (P-12) och packningar (P-11) samt sexkantskruvar (P-10).



STEG 6

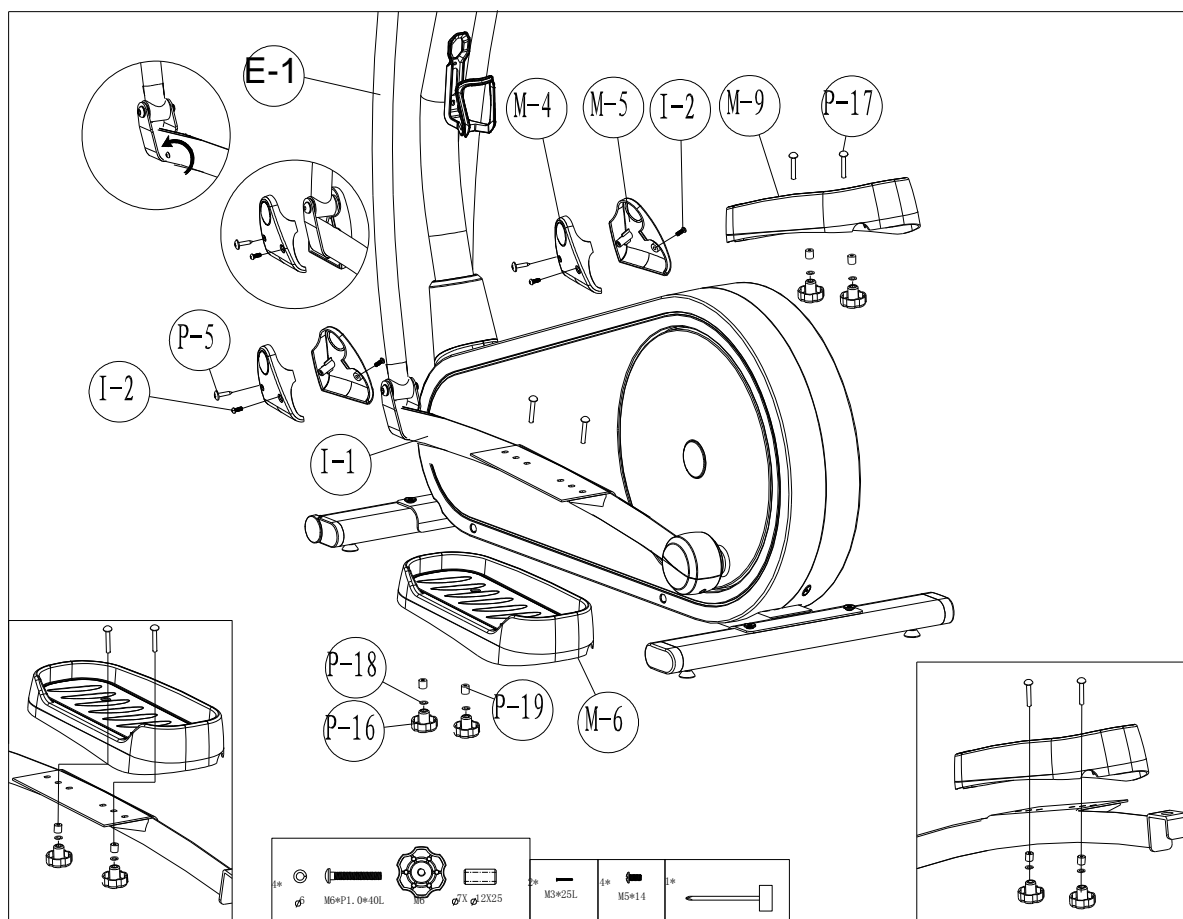
1. Sätt fast de nedre handtagen (vänster och höger) (E-1 V/H) på vänster och höger pedalarm (I-1 och I-3) med två sexkantskruvar (P-14), fyra plana brickor (P-15) och två plastmuttrar (P-9). --- **Bild A**
2. Sätt fast pedalarmarna (I-1 och I-3) på vevarmssetet med en plastmutter (S-4), plana brickor (S-3) och plastbrickor (S-8). --- **Bild B**
3. Sätt fast höger bakre kåpa (övre) (M-8) och höger bakre kåpa (nedre) (M-7) på vänster pedalarm (I-1) med skruv (pt.P-5). --- **Bild C**
4. Sätt fast vänster bakre kåpa (övre) (M-10) och vänster bakre kåpa (nedre) (M-11) på höger pedalarm (I-3) med skruv (P-5).



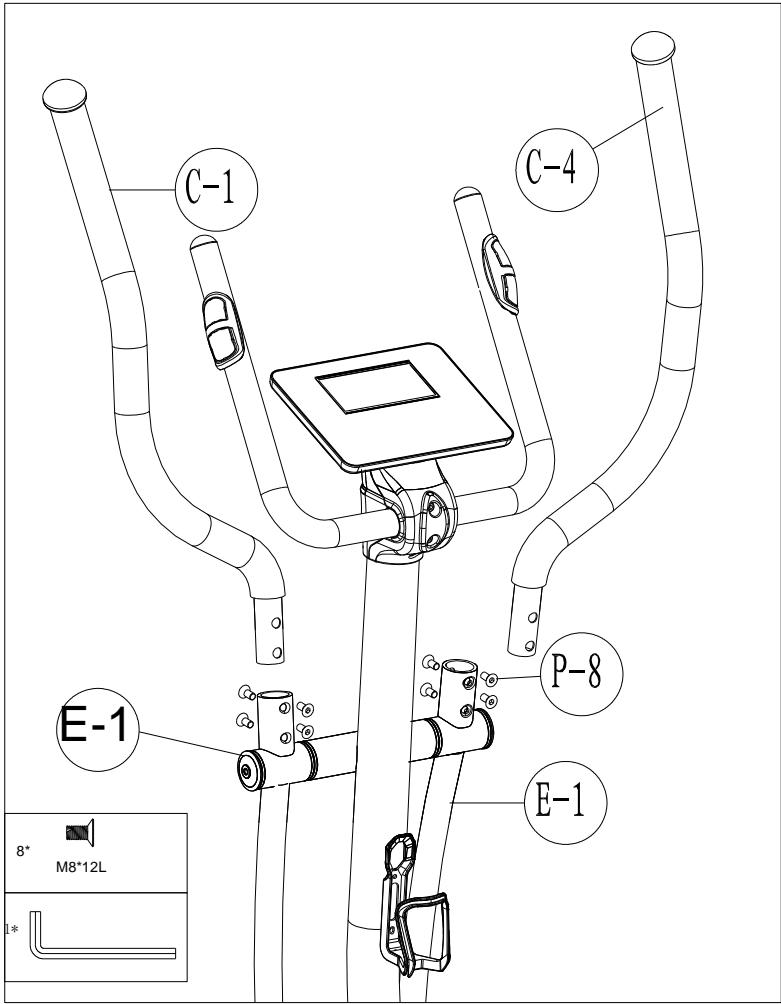
STEG 7

1. Ta först bort de skruvar (I-2) som sitter på pedalarmen.

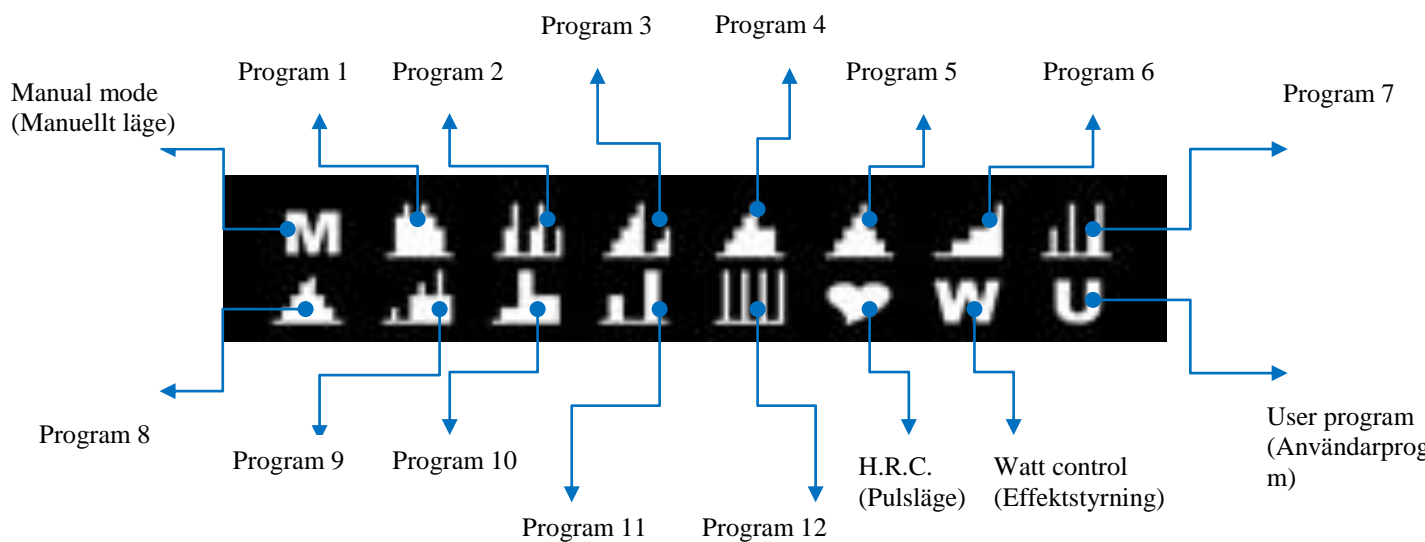
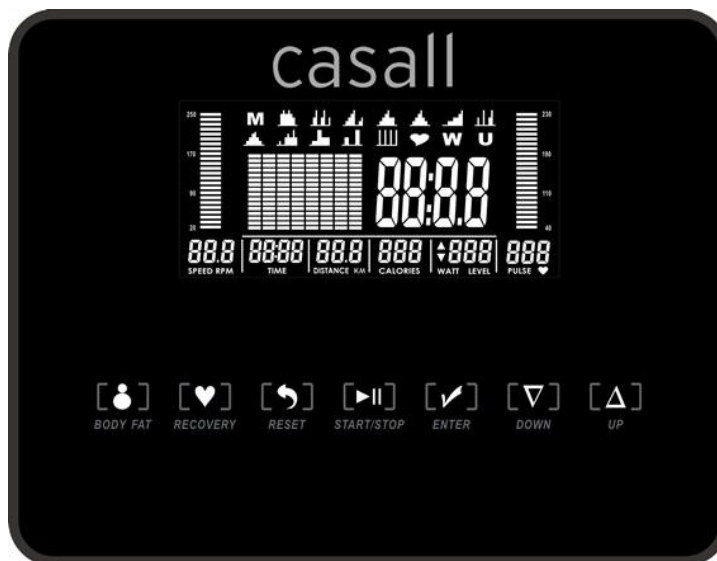
2. Sätt fast de nedre handtagen (E-1 H/V) på vänster och höger pedalarm (I-1) och sätt sedan ihop täckkåpan (M-4 och M-5) med skruvar (P-5 och I-2).
3. Sätt fast högerpedalen (M-9) på pedalarmen (I-3) med två vred (P-16), fyra fjäderbrickor (P-18), två bussningar (P-19) och två vagnsskruvar (P-17).
4. Sätt fast vänsterpedalen (M-6) på pedalarmen (I-3) med två vred (P-16), fyra fjäderbrickor (P-18), två bussningar (P-19) och två vagnsskruvar (P-17).



STEG 8 Sätt de övre handtagen (C-1, C-4) (H/V) i de nedre handtagen (E-1) och fäst med åtta sexkantskruvar (P-8).



ANVÄNDARHANDBOK TILL KONSOLEN INFINITY 1.1X FRÅN CASALL



【KNAPPARNAS FUNKTION】

UP (Upp)	<ul style="list-style-type: none"> Öka motståndet. Välj alternativ.
DOWN (Ned)	<ul style="list-style-type: none"> Minska motståndet. Välj alternativ.
ENTER	<ul style="list-style-type: none"> Bekräfta inställning eller alternativ.
RESET (Återställ)	<ul style="list-style-type: none"> Håll ned knappen i två sekunder för att starta om datorn och börjar från användarinställningen. Gå tillbaka till huvudmenyn vid träning med förinställt program eller i stoppläge.
START/STOPP (Start/Stopp)	<ul style="list-style-type: none"> Börja eller avbryta träningen.
RECOVERY (Återhämtning)	<ul style="list-style-type: none"> Testa återhämtningsförmågan.
BODY FAT (Kroppsfett)	<ul style="list-style-type: none"> Mät kroppsfetts i procent och BMI.

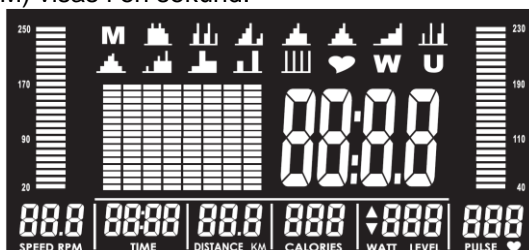
【SKÄRMFUNKTIONER】

DEL	BESKRIVNING
TIME (Tid)	Aktuell träningstid. Intervall: 0:00–99:59.
SPEED (Hastighet)	Aktuell träningshastighet. Intervall: 0,0–99,9 km/h.
STRÄCKA	Aktuell träningssträcka. Intervall: 0,0–99,9 km.
CALORIES (Kalorier)	Aktuella förbrukade kalorier. . Displayintervall: 0–999 kalorier. Inställningsintervall 0–990 kalorier.
PULSE (Puls)	Slag per minut under träningen. En signal hörs när det aktuella pulsvärdet överstiger den inställda målpulsen.
RPM (varv/minut)	Visar den aktuella svänghjulsrotationen per minut. Intervall: 0–999. *Varvtalet kan variera uppåt och nedåt när träningsintensiteten ändras.
WATTS (Effekt):	Energiförbrukning under träningen. Displayintervall: 0–999. Inställningsintervall i Watt control-programmet (Effektstyrning) 0–350.

【BRUKSANVISNING】

(1) START –

- 1-1 Anslut nätsladden. Datorn startas och det hörs ett pip som signalerar att maskinen är i gång.
1-2 Alla segment på skärmen lyser i två sekunder och texten "78,0" (hjul diameter), "E" (EU), och "K" (KM) visas i en sekund.

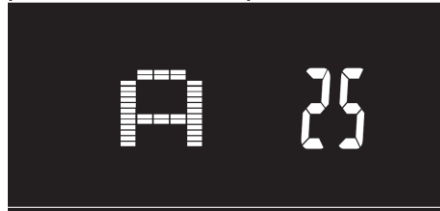
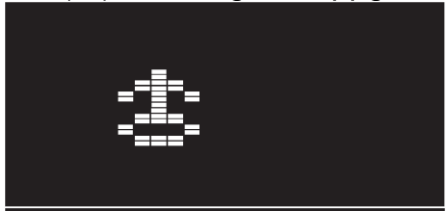


(2) INSTÄLLNING AV ANVÄNDARPROFIL –

- 2-1 Använd knapparna UP (Upp) (▲) och DOWN (Ned) (▼) för att välja någon av användarprofilerna U1–U4. Tryck på ENTER för att bekräfta valet av användarprofil.



2-2 Tryck på ENTER när du har angett uppgifter om kön (♀♂), ålder (A), längd (H) och vikt (W). Alla angivna uppgifter sparas i användarprofil U1–U4.



(3) TRÄNINGINSTÄLLNINGAR –

3-1 Programmen visas i följande ordning på skärmen: MANUAL (Manuellt) → 12 PROGRAMS (12 program) → H.R.C. (Pulsläge) → WATT (Effektstyrning) → USER PROGRAM (Användarprogram) → MANUAL (Manuellt)



3-2 Tryck på UP (Upp) (▲) eller DOWN (Ned) (▼) för att välja ett program. Bekräfta valet med ENTER.

Manual mode (Manuellt läge)

Reglera motståndet manuellt under träningen.


1. Tryck på UP (Upp) eller DOWN (Ned) för att välja program. Välj **M** (Manual (Manuellt)) och tryck på ENTER för att bekräfta.
2. Tryck på UP (Upp) eller DOWN (Ned) för att ställa in LEVEL (Nivå), TIME (Tid), DISTANCE (Sträcka), CALORIES (Kalorier) och PULSE (Puls). Tryck på ENTER för att bekräfta.
3. Tryck på START/STOP (Start/Stop) för att börja träningen. Tryck på UP (Upp) eller DOWN (Ned) för att ställa in motståndet.
4. Tryck på START/STOP (Start/Stop) för att pausa träningen. Tryck på RESET (Återställ) för att återgå till huvudmenyn.



(Manual mode (Manuellt läge))

Program Mode (Programläge)

Välj ett förinställt träningsprogram.

1. Tryck på UP (Upp) eller DOWN (Ned) för att välja program. Välj  (Program) och tryck på ENTER för att bekräfta.
2. Tryck på UP (Upp) eller DOWN (Ned) för att ställa in LEVEL (Nivå) och TIME (Tid).
3. Tryck på START/STOP (Start/Stop) för att börja träningen. Tryck på UP (Upp) eller DOWN (Ned) för att ställa in motståndet.
4. Tryck på START/STOP (Start/Stop) för att pausa träningen. Tryck på RESET (Återställ) för att återgå till huvudmenyn.

P1



P7



P2



P8



P3



P9



P4



P10



P5



P11



P6



P12



(Programläge)

(Program Mode)

H.R.C. Mode (Pulskontrolläge)

Ställ in en målpuls för träningen.

1. Tryck på UP (Upp) eller DOWN (Ned) för att välja program. Välj  (H.R.C.) och tryck på ENTER för

att bekräfta.

- Tryck på UP (Upp) eller DOWN (Ned) för att välja 55, 75 eller 90 % eller TA (Målpuls). (Standardvärde: 100.)

*Formel: $(220 - \text{ålder}) \times \text{---} \%$

*Exempel: Om du är 25 år och väljer 75 % blir din målpuls $(220 - 25) \times 75 \% = 146$ slag/min.

- Tryck på UP (Upp) eller DOWN (Ned) för att ställa in TIME (Tid).
- Tryck på START/STOP (Start/Stop) för att börja eller avbryta träningen.



(H.R.C. Mode (Pulskontrolläge))

User Mode (Användarläge)

Ställ in en egen träningsprofil.

- Tryck på UP (Upp) eller DOWN (Ned) för att välja program. Välj **U** (User (Användare)) och tryck på ENTER för att bekräfta.
- Tryck på UP (Upp) eller DOWN (Ned) för att ställa in motståndet för varje kolumn. Tryck på ENTER för att gå till nästa kolumn. Håll ned MODE (Läge) för att avsluta inställningen.
- Tryck på UP (Upp) eller DOWN (Ned) för att ställa in TIME (Tid).
- Tryck på START/STOP (Start/Stop) för att börja träningen. Tryck på UP (Upp) eller DOWN (Ned) för att ställa in motståndet.
- Tryck på START/STOP (Start/Stop) för att pausa träningen. Tryck på RESET (Återställ) för att återgå till huvudmenyn.



(User Mode (Användarläge))

Watt Control Mode (Effektstyrningsläge)

Övervaka energiförbrukningen under träningen.

- Tryck på UP (Upp) eller DOWN (Ned) för att välja program. Välj **W** (Watt (Effekt)) och tryck på ENTER för att bekräfta.
- Tryck på UP (Upp) eller DOWN (Ned) för att ställa in målet för WATT (Effekt).
- Tryck på UP (Upp) eller DOWN (Ned) för att ställa in målet för TIME (Tid).
- Tryck på START/STOP (Start/Stop) för att börja eller avbryta träningen.



(Watt Control Mode (Effektstyrningsläge))

Body Fat Mode (Kroppsfettsläge)

Mät kroppsfett och BMI.

- Tryck på knappen BODY FAT (Kroppsfett) när träningen är slut.
- Håll i handtagen i 8 sekunder så visas dina värden för **BMI (B)** och **FAT% (F) (FETT %)**.

*I kroppsfettsöversikten kan du se hur du ligger till.

*I BMI-översikten kan du se hur du ligger till.

- Tryck på knappen BODY FAT (Kroppsfett) för att återgå till huvudmenyn.

E-1 – visas när maskinen inte får någon pulssignal.
 E-4 – visas när värdet för FAT% (FETT %) är under 5 eller över 50 och när BMI-
 resultatet är under 5 eller över 50.



(Kropps fettsläge)

(Body Fat Mode)

ÖVERSIKT

BMI (body mass index)

BMI- SKALA	LÅG	LÅG/MED	MEDIUM	MED/HÖG
INTERVALL	< 20	20–24	24,1–26,5	> 26,5

KROPPSFETT:

FETT %-SKALA	LÅG	LÅG/MED	MEDIUM	MED/HÖG
MAN	< 13%	13–25,9 %	26–30 %	> 30 %
KVINNA	< 23 %	23–35,9 %	36–40 %	> 40 %

Recovery Mode (Återhämtningsläge)

Övervaka återhämtningsförmågan.

1. Tryck på knappen RECOVERY (Återhämtning) när pulsvärdet visas på datorn (håll i handtaget eller använd pulsband).
2. Parametern TIME (Tid) visar 0:60 (sekunder) och nedräkningen börjar.
3. På skärmen visas återhämtningsnivån från F1 till F6 när nedräkningen är avslutad.

*I översikten nedan kan du se hur bra din återhämtningsförmåga är.



(Återhämtningsläge)

(Recovery Mode)

1.0	OUTSTANDING
1.0 < F < 2.0	EXCELLENT
2.0 < F < 2.9	GOOD
3.0 < F < 3.9	FAIR
4.0 < F < 5.9	BELOW AVERAGE
6.0	POOR

OBS! Alla förinställda uppgifter försvinner när strömmen stängs av (när adaptern kopplas ur).

Konsolen är avsedd att användas av en person i taget. Endast användarprofil U1–U4 kan sparas i alla lägen.